



ESPAÑA

18 ES	11	NUMERO	19 Y
	21	251320	
	22	FECHA DE PRESENTACION	
		27 MAYO 1980	

MODELO DE UTILIDAD

16 SET. 1980

30 PRIORIDADES:	32 FECHA	33 PAIS
31 NUMERO		

47 FECHA DE PUBLICIDAD	51 CLASIFICACION INTERNACIONAL
	Ah7G 29/08

54 TITULO DE LA INVENCIÓN	.....
"COLGADOR PERFECCIONADO"	.....

71 SOLICITANTE (S)	.....
D. Enrique Ferrer Castillo	.....

DOMICILIO DEL SOLICITANTE	.....
SANT CUGAT DEL VALLES (Barcelona) - Alfonso Sala, 4	.....

72 INVENTOR (ES)	.....
	.....

73 TITULAR (ES)	.....
	.....

74 REPRESENTANTE	.....
D. Luís Durán Cuevas	.....

MEMORIA DESCRIPTIVA

El presente Modelo de Utilidad se refiere a un colgador de un solo brazo, de gran simplicidad en su construcción, aunque de notable robustez, que presenta innumerables ventajas con respecto a los colgadores simples que vienen utilizándose en la actualidad.

5. El colgador que se reivindica se halla constituido por dos piezas, una de las cuales adopta forma circular, provista de los elementos necesarios para su fijación a una pared y presenta en su periferia un reborde saliente que permite su introducción a presión en la pieza restante componente del colgador, la cual adopta forma de corona circular, provista interiormente de un entrante en correspondencia con el saliente de la pieza discoidal antes descrita y que de su cara anterior emerge por uno de sus puntos el brazo de sustentación del colgador propiamente dicho.

10. Para conseguir el montaje de colgador, una vez la pieza discoidal fijada a la pared, se colocará a su alrededor la pieza en forma de corona circular portadora del elemento colgador propiamente dicho y por simple presión de los dedos de la mano del usuario se conseguirá la retención por parte del disco de la segunda pieza, quedando ésta fijada de tal manera que podrá girar con respecto a aquélla, aunque sin poder soltarse de forma fortuita, sino que para ello se hace necesaria la realización de un esfuerzo externo.

20. Con el sistema de montaje reivindicado, se apor

tan notables ventajas a este tipo de colgadores, toda vez que incluso una vez fijado a la pared el colgador, podrá obligársele a adoptar al brazo del mismo la posición que se desee, bien colocándolo horizontalmente o

5. bien colocándolo verticalmente en posición invertida respecto a su posición habitual o en cualquier otra de las posiciones que permite un giro de 360°, por cuanto debido a la confección de su montaje podrá girar este brazo alrededor del centro, dejándolo fijo en el punto que deseemos.
- 10.

Mediante este ingenioso dispositivo, podrá utilizarse este colgador, bien como colgador propiamente dicho para lo cual el brazo quedará situado en su parte inferior y dirigida su zona vertical hacia arriba para

15. tentar la ropa o cualquier otro elemento que deseemos colgar; podremos colocarlo en posición horizontal con lo cual podremos utilizar dicho colgador, por ejemplo, para la retención de cortinas o cualquier otra acción similar o podrá, incluso, colocarse en posición vertical aunque

20. con el brazo dirigido hacia abajo, posición ésta que, por ejemplo, podrá ser útil cuando lo que se desee es fijar el extremo de las cuerdas de una persiana, evitando que ésta suba o baje por encima o por debajo de la posición en la que la hayamos dejado fijada.

25. Estas y otras muchas posibles utilizaciones de este tipo de colgador, unido a la notable robustez del mismo, son causas suficientes para justificar las notables ventajas que presenta el colgador reivindicado.

Para facilitar la explicación, se acompaña a la presente memoria una hoja de dibujos en la que se ha representado, a título de ejemplo ilustrativo y no limitativo, un caso de realización de un colgador perfeccionado, según los principios de las reivindicaciones.

En los dibujos:

En la figura 1 aparece una vista en perspectiva en la que es posible ver los dos elementos que componen el colgador debidamente separados, indicándose mediante flechas los sentidos de giro que puede tomar una pieza respecto a la otra.

En la figura 2 es posible ver una vista en alzado del colgador reivindicado.

Por último, en la figura 3 aparece una vista del colgador reivindicado, parcialmente seccionada según II de la figura 2.

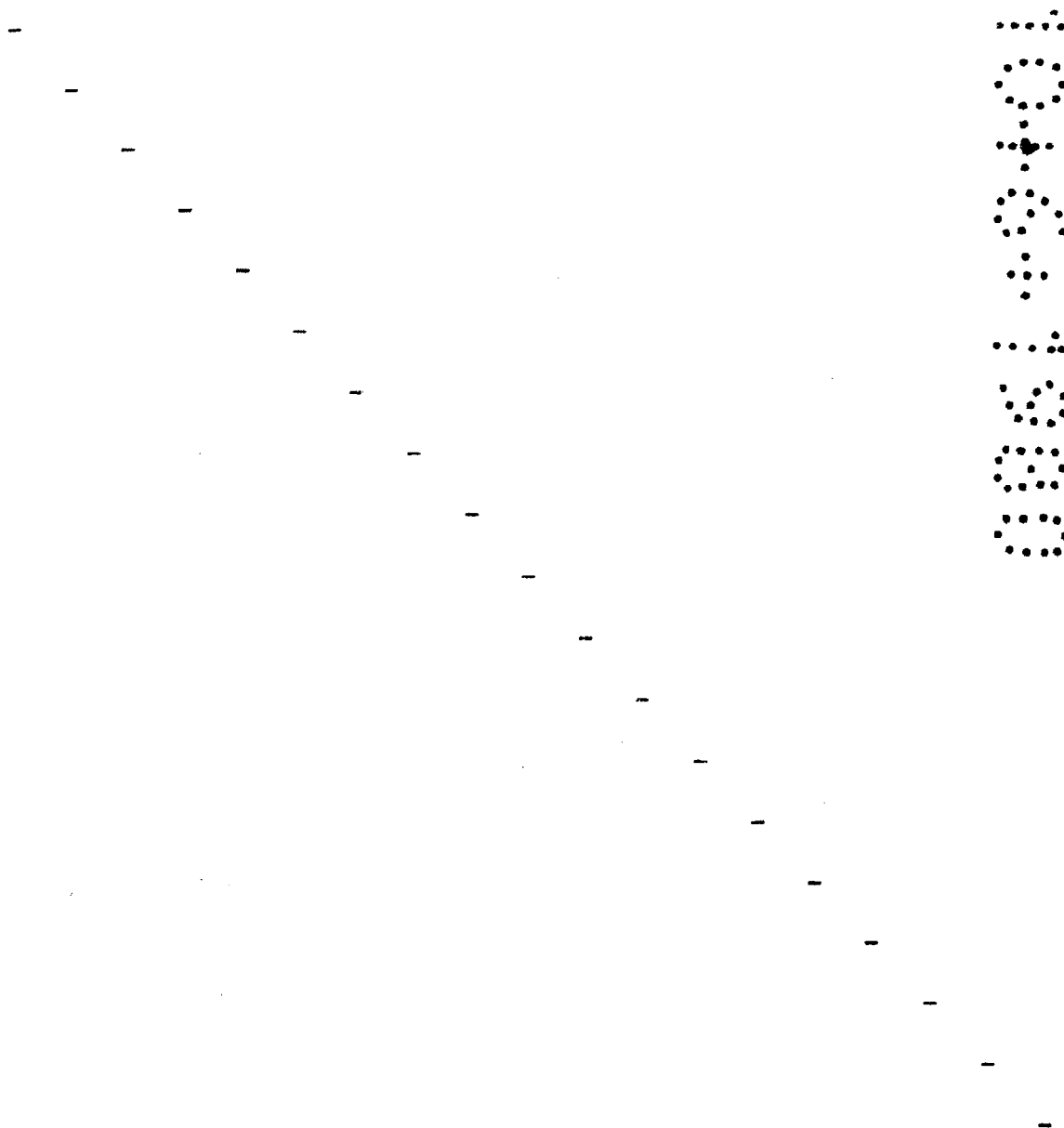
Tal y como es posible deducir de la indicada hoja de dibujos el colgador reivindicado se halla constituido por un elemento discoidal -1- que se fijará a la pared por los elementos de fijación adecuados, que presenta en su periferia un reborde saliente -2- en media caña prolongándose hacia la parte anterior según una estrecha corona circular -3- de base anterior -4- plana, la cual servirá de elemento de guía para la introducción de -1- en el interior de -5-, elemento que adopta forma de corona cilíndrica de poca altura, con la periferia de su base anterior -6- suavemente redondeada y presentando interiormente un entrante -7- de fondo en media ca

ña en correspondencia con el saliente -2- que presenta la figura 1 y facilitando de esta manera la introducción a presión de -1- en el interior de -5-, lo que permite a éste girar alrededor de aquél, siendo de ver además emergiendo de la cara anterior de -5- el brazo -8- del colgador cuya forma es preferentemente de L, ligeramente inclinada hacia arriba con su lado libre vertical.

5.

Todo cuanto no afecte, altere, cambie o modifique la esencia del colgador descrito, será variable a los efectos del actual Modelo.

10.



N O T A.

Se reivindica como objeto de este Registro por Modelo de Utilidad:

- 1.- Colgador perfeccionado, caracterizado por
5. hallarse constituido por dos piezas, una de ellas discoidal, plana por su parte posterior, que presenta en toda su periferia un saliente en media caña que se prolonga frontalmente según una estrecha corona circular de frente plano que facilita su introducción y guiado en el interior de la pieza restante que adopta forma de corona cilíndrica, de altura aproximadamente igual a la del disco antes descrito, apareciendo en dicha cara el brazo colgador que adopta forma de tendencia en L y presentando en su parte interna la corona cilíndrica citada un trante en media caña en correspondencia con el saliente que presenta el elemento discoidal, facilitando la introducción a presión de aquél, que será además el portador de los elementos de sujeción a la pared y permitiendo de esta manera que el elemento externo pueda girar según cualquier ángulo respecto al interno.
- 10.
- 15.
- 20.

Sean cuales fueren las circunstancias que concurren en la esencialidad del Modelo de Utilidad definido en la anterior reivindicación, cuyo objeto es:

2.- "COLGADOR PERFECCIONADO".

25. Consta la presente memoria de siete hojas foliadas, mecanografiadas por una sola cara y de los dibujos

jos unidos a la misma.

Barcelona, **27 MAYO 1980**

P.A. de D. Enrique Ferrer Castillo,



.....  
.....  
.....  
.....  
.....  
.....  
.....  
.....

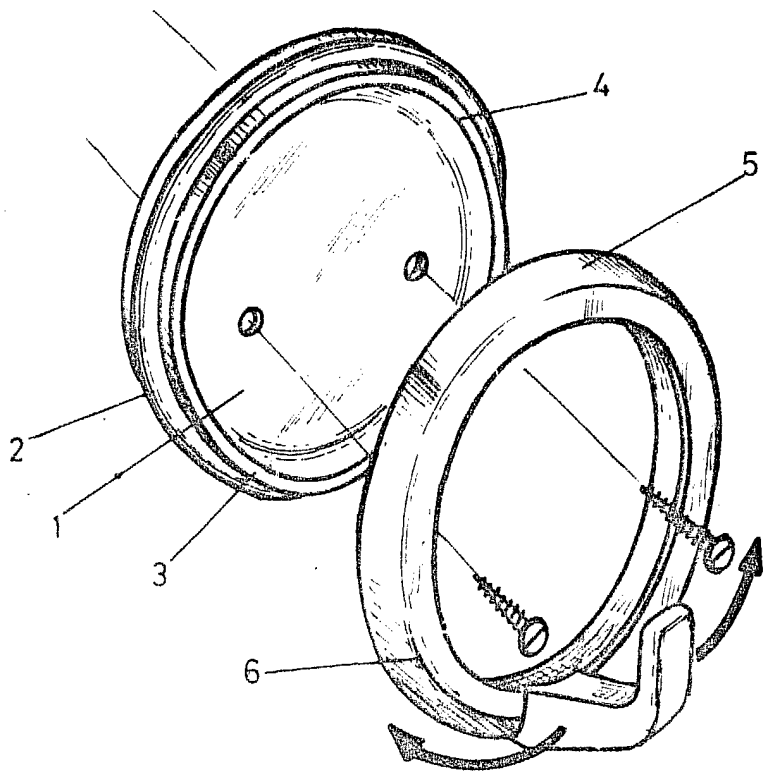


FIG. 1

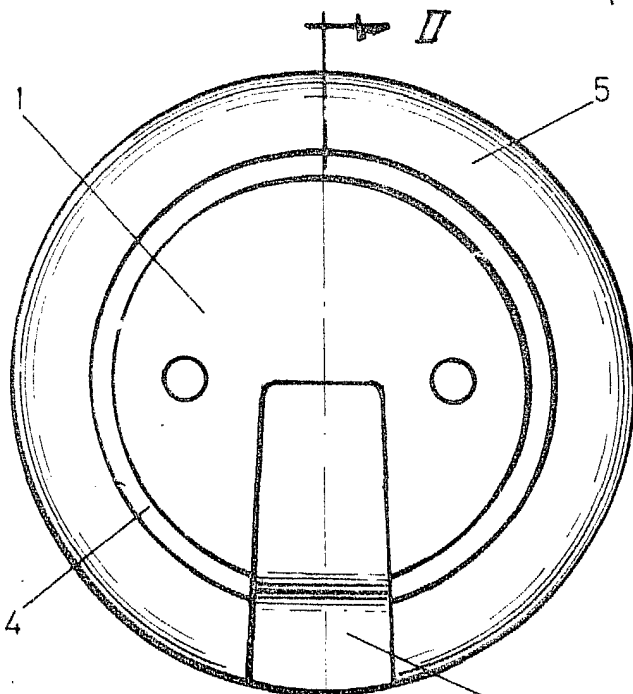


FIG. 2

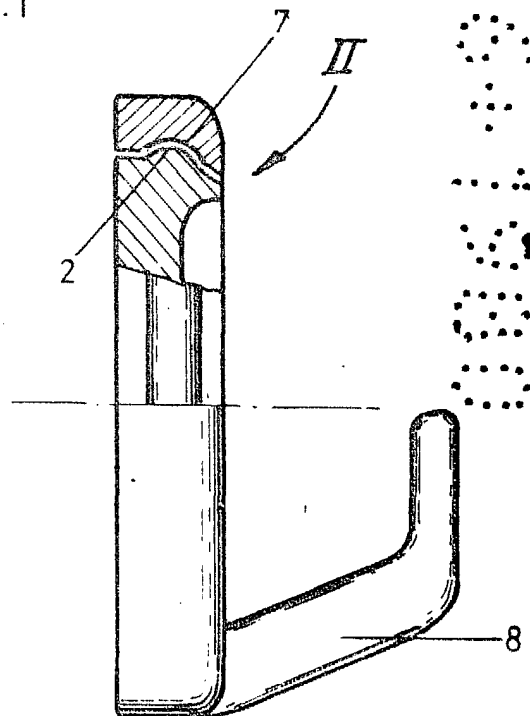


FIG. 3

BARCELONA, 27 MAYO 1950  
P.A.

*Escala variable*