



(19) ES (21) (22)	(1) NUMERO 251.318	(20) Y
	(2) FECHA DE PRESENTACION 9.6.80	

MODELO DE UTILIDAD

ESPAÑA

jck

16 FEB. 1981

(30) PRIORIDADES	(31) NUMERO	(32) FECHA	(33) PAIS
------------------	-------------	------------	-----------

(4) FECHA DE PUBLICIDAD	(5) CLASIFICACION INTERNACIONAL <i>MY (13 A 63 H 3/22)</i>
-------------------------	---

(6) TITULO DE LA INVENCIÓN PERRITO MECANICO, PERFECCIONADO.
--

(7) SOLICITANTE (S) TALLERES LA PAZ, S.L.
--

DOMICILIO DEL SOLICITANTE Alcazar de Toledo, nº 5- IBI - (ALICANTE)
--

(72) INVENTOR (ES)
--------------------

(73) TITULAR (ES)
-------------------

(74) REPRESENTANTE DON BERNARDO UNGRIA GOIBURU
---

1 El Estatuto vigente sobre Propiedad Industrial, de  
26 de Julio de 1929, en su texto refundido publicado el 30  
de Abril de 1930, establece los caracteres de patentabili-  
5 dad de las invenciones de tipo industrial que tienen por  
objeto obtener ventajas sobre lo ya conocido, admitiendo  
por consiguiente como patentables, las nuevas máquinas, a-  
paratos, instrumentos, procesos de fabricación, etc. La am-  
plitud de conceptos previstos como patentables, ha llevado  
al legislador a aclarar (Artº. 46) que la enumeración con-  
10 tenida en dicho cuerpo legal es puramente enunciativa y no  
limitativa, haciéndola extensiva incluso a los descubrimien-  
tos de tipo científico (Artº. 47).

El Decreto de 26 de Diciembre de 1947, recogiendo  
la Orden de 18 de Noviembre de 1935, confirma el criterio  
15 legal de que también serán patentables los instrumentos, ob-  
jetos, o partes de los mismos, que aporten a la función a  
que son destinados, un beneficio o efecto nuevo, y en defi-  
nitiva que constituyan una mejora sustancial sobre lo ante-  
riormente conocido.

20 Pues bien, a tenor de lo expuesto, y en base al ar-  
ticulado que recoge los conceptos expresados, debe conside-  
rarse, que la invención a que se refiere la presente memo-  
ria, constituye una novedad industrial, con características  
y ventajas que la hacen merecedora del privilegio de explo-  
25 tación exclusiva que por ella se solicita, premiando así  
los méritos de quien aporta a la industria del país una me-  
jora efectiva y precisamente comprendida entre las enuncia-  
das por la Ley como patentables. (Arts. 46 y 47 en relación  
con el 171, en su nueva redacción afectada por la Orden de  
30 18 de Noviembre de 1.935).

1

Pasando a describir el objeto de la invención, se hace constar que la finalidad que se persigue es ofrecer - al mercado un perrito mecánico, perfeccionado, cuyas características han sido estudiadas para lograr una mayor eficacia y sencillez de construcción.

5

10

El perfeccionamiento de que consta, le dota de movimiento de cabeza y cuello aprovechando el del motor de accionamiento de las ruedas motrices mediante un sencillo dispositivo de transmisión y de tal forma que se consigue, combinando el movimiento con una cámara de aire formada en su interior, un sonido característicos, aumentando así los atractivos del citado perrito.

15

20

25

Esencialmente dicho modelo está caracterizado -- por el hecho de que en el interior del cuerpo moldeado que lo conforma, a modo de envolvente, comprende una caja que contiene un mecanismo de cuerda con multiplicador reductor incorporado, que tiene un eje de salida a ruedas motrices y un árbol vertical que comporta un disco diagonal en función de leva, que está abrazado por los labios de una pieza en "U" horizontal solidaria de un balancín formando palanca de tercer género, cuya resistencia está formada por los brazos paralelos con ranura colisa en los que acoplan pivotes diametralmente opuestos solidarios del cuello que con la cabeza del perro constituye una parte movible verticalmente y ajustadamente acoplada a un cilindro vertical solidario de la caja de mecanismos; contando la envolvente moldeada, que forma el cuerpo del perro, con una rueda en su parte baja delantera para facilitar su desplazamiento.

30

Con objeto de hacer más clara la comprensión de dicho modelo, se ha adjuntado a esta memoria un juego de -

1 dibujos que comprende las figuras 1 y 2 en las cuales se -  
representa respectivamente el perfil y la planta de un pe-  
rrito mecánico de este tipo con el dispositivo de subida y  
5 bajada del cuello alojado en el interior de la envolvente-  
moldeada (1).

Actúa como accionador del dispositivo un mecanis-  
mo de cuerda (2) con multiplicador-reductor, de dos ejes -  
de salida: uno (3) a las ruedas motrices y otro vertical -  
(4) que hace girar un disco diagonal (5) a modo de leva.

10 La distinta elevación del borde del disco (5) ha-  
ce oscilar un balancín (6), fijado por su extremo posterior  
a la envolvente (1) y abrazado al disco por los labios (7)  
de una pieza en "U" horizontal (8) solidaria a su travesa-  
ño central (9) de manera que su extremo anterior acciona -  
15 verticalmente el cuello móvil (10) que está acoplado al ba-  
lancín por pivotes (11) que deslizan por las ranuras coli-  
sas (12) de éste.

El interior de la pieza que forma la cabeza y el  
cuello del perrito es hueco y cilíndrico en su parte infe-  
20 rior y acopla ajustadamente en un cilindro hueco (13) for-  
mando una cámara de aire que al ser comprimida, al bajar -  
el cuello, emite un sonido característico debido a la sali-  
da del aire por el orificio (14) que comunica con la boca.

El mecanismo se carga al girar el eje prismático  
25 de cuerda (15) que tiene salida al exterior.

Entre las ventajas de este modelo es preciso des-  
tacar el hecho de que tanto el movimiento de las ruedas mo-  
trices como el de vaiven de la cabeza se consigue a partir  
de un único y sencillo mecanismo de cuerda y mediante un -  
30 sistema de transmisiones muy simple. Por otra parte la emi-

1 sión de un sonido característico sincronizado con el movimiento de la cabeza aumenta los atractivos del perrito mecánico constituyendo así un original juguete.

5 No se considera necesario hacer más estensa esta descripción, para que cualquier persona perita en la materia comprenda perfectamente cual es la idea que se desea registrar, así como las ventajas que de su realización industrial han de derivarse.

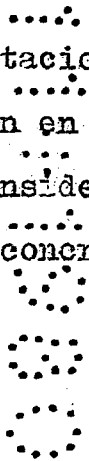
10 Por todo ello y para evitar posibles imitaciones se presenta esta solicitud, pidiendo la explotación en exclusiva de la idea descrita, de acuerdo con las consideraciones y puntos que se desean reivindicar, que se concretan en las paginas siguientes.

15

20

25

30



1 Hecha la descripción a que se refiere la memoria  
que antecede, es preciso insistir en que los detalles de  
realización de la idea expuesta, pueden variar, es decir,  
5 que pueden sufrir pequeñas alteraciones, basadas siempre  
en los principios fundamentales de la idea, que son en esen-  
cia los que quedan reflejados en los párrafos de la descrip-  
ción hecha. En efecto, el Artículo 48 del Estatuto vigente  
sobre Propiedad Industrial, establece como no patentables,  
en su apartado tercero, "los cambios de forma, dimensiones,  
10 proporciones y materias de un objeto ya patentado" fijando  
así el criterio del legislador en el sentido de que paten-  
tada una idea que pueda dar lugar a una realidad práctica  
e industrializable, nadie podrá apoyarse en ella para, a  
pretexto de haber introducido ligeras modificaciones, pre-  
15 sentarla como nueva y propia.

Este principio, en cuanto al alcance de la protec-  
ción del objeto patentado se refiere, se halla confirmado  
por numerosas Sentencias del Tribunal Supremo, y entre -  
ellas, como más terminantes, en las de fechas 16 de octubre  
20 de 1954, 23 de enero de 1959, 20 de marzo de 1964 y otras.

Establecido el concepto expresado, en cuanto a la  
amplitud que debe darse a la protección solicitada, se re-  
dacta a continuación la Nota de Reivindicaciones, de acuer-  
do con lo que se establece en el último párrafo del apar-  
25 tado tercero del Artículo 100 de la Ley, sintetizando así  
las novedades que se desean reivindicar:

#### NOTA DE REIVINDICACIONES

En resumen, el privilegio de explotación exclusi-  
va que se solicita, recaerá sobre las reivindicaciones si-  
30 guientes:

1 1ª.- PERRITO MECANICO, PERFECCIONADO, caracteriza  
do esencialmente por el hecho que en el interior del cuer-  
po moldeado que lo conforma, a modo de envolvente, compren-  
de una caja que contiene un mecanismo de cuerda con multi-  
5 plicador-reductor incorporado, que tiene un eje de salida-  
a ruedas motrices y un árbol vertical que comporta un dis-  
co diagonal en función de leva, que está abrazado por los  
labios de una pieza en "U" horizontal solidaria de un balan-  
cín formando palanca de tercer género, cuya resistencia es-  
ta formada por los brazos paralelos con ranura colisa en -  
10 los que acoplan pivotes diametralmente opuestos solidarios  
del cuello, que con la cabeza del perro constituye una par-  
te movable verticalmente y ajustadamente acoplada a un ci-  
lindro vertical solidario de la caja de mecanismos, montan-  
do la envolvente moldeada, que forma el cuerpo del perro, -  
15 una rueda en su parte baja delantera para facilitar su des-  
plazamiento.

2ª.- Se reivindica por último, como objeto sobre  
el que ha de recaer el modelo de utilidad que se solicita,  
20 PERRITO MECANICO, PERFECCIONADO.

Todo conforme, queda descrito y reivindicado en-  
la presente memoria descriptiva, que consta de siete pagi-  
nas mecanografiadas y dibujos que se acompañan.

25 Madrid, 9 Junio 1980

BERNARDO UNGRIA

p.p



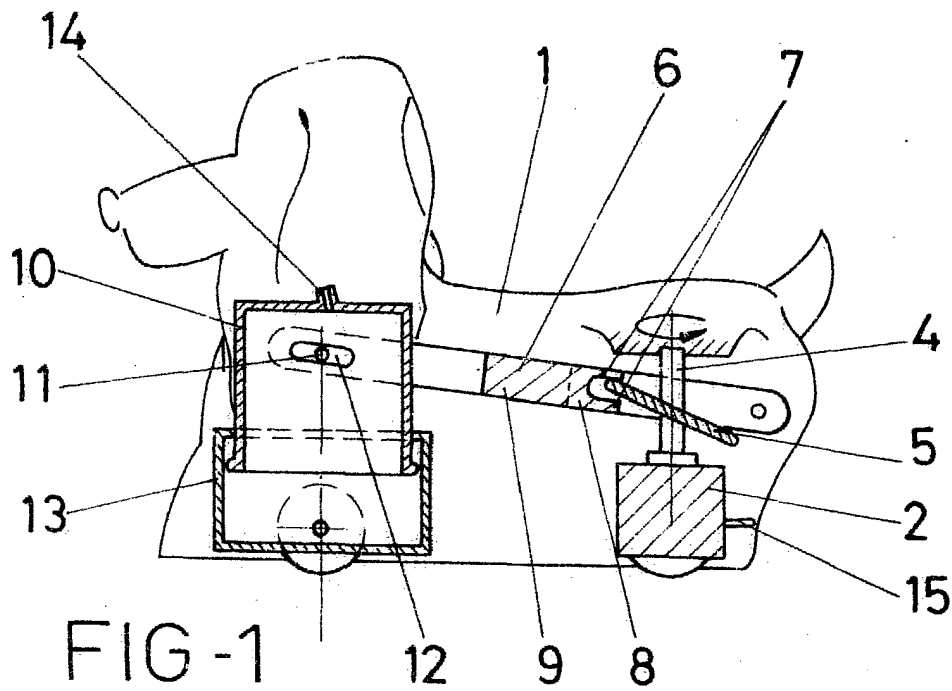


FIG - 1

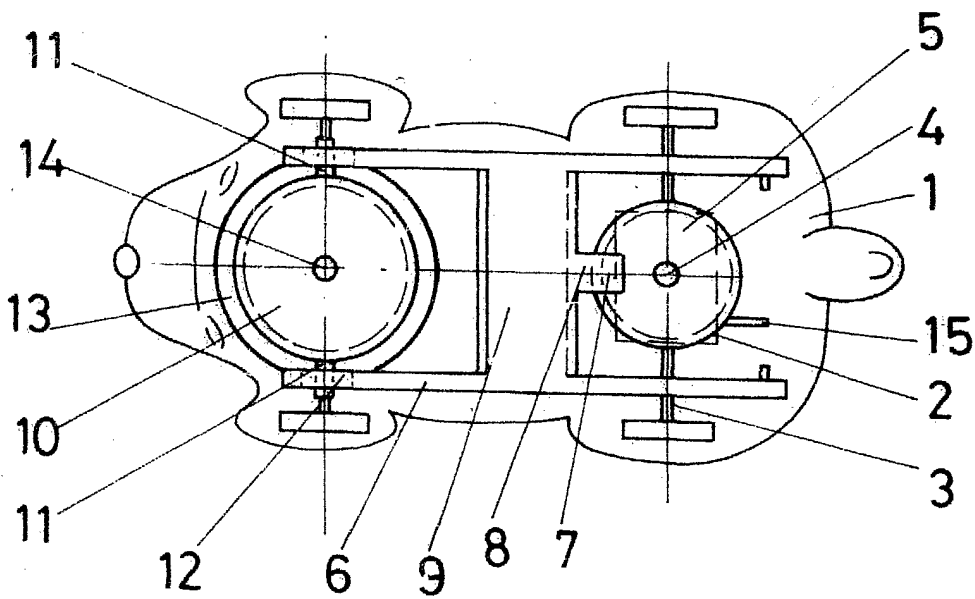


FIG - 2

ESCALA VARIABLE

Madrid. 9 de Junio de 19 80

BERNARDO UNGRIA

P. P.

