



ESPAÑA

MODELO DE UTILIDAD

16 NOV. 1980

(10) ES	(11) Patente	(12) 7
(13)	351.314	
(14)	FECHA DE PRESENTACION	
	9-6-80	

(30) PRIORIDADES:	(32) FECHA	(33) PAIS
(31) NUMERO		

(47) FECHA DE PUBLICIDAD	(61) CLASIFICACION INTERNACIONAL
	E06B 9/17

(64) TITULO DE LA INVENCIÓN
"PLACA PERFECCIONADA PARA PERSIANAS DE REJA".

(71) SOLICITANTE (S)
D. MANUEL LLANEZA DIAZ

DOMICILIO DEL SOLICITANTE
Socorro, nº 10 - Polígono Bankunion, 1 - TREMAÑES (Gijón).

(72) INVNTOR (ES)

(73) TITULAR (ES)

(74) REPRESENTANTE
D. MIGUEL FERNANDEZ-LOAYSA PINZON

EC/mlc. 1263

1 La presente memoria descriptiva tiene como
fin la declaración del objeto sobre el que ha de recaer el privi-
legio de explotación industrial y comercial exclusivo en el terri-
torio nacional de un Modelo de Utilidad, de acuerdo con la vigen-
5 te Legislación sobre Propiedad Industrial, que como el enunciado
indica se trata de "PLACA PERFECCIONADA PARA PERSIANAS DE REJA".

La presente invención hace referencia a -
una placa perfeccionada, del tipo de las que dispuestas al tresbo-
lillo una pluralidad de ellas, constituyen parte integrante y fun-
10 damental de una respectiva estructura determinante de una persia-
na comúnmente denominada "de reja", dado que su cometido primor-
dial es el de salvaguardar a los habitáculos o recintos abalugos
por sus zonas de acceso, en evitación de posibles violaciones.

15 A partir de esta idea convencional, surge
la presente invención, consistente en dotar a una persiana de re-
ja ya convencional, de una nueva solución de placa que, además de
permitir a dicha persiana cumplir perfecta y eficazmente su comen-
tado, aporta otras ventajas tanto constructivas como funcionales,
todo lo cual le confiere a la placa preconizada una elevada versa-
20 tilidad y le hace ser particularmente aconsejable en su uso.

De acuerdo con todo lo anteriormente seña-
lado, la placa mencionada, se constituye por un único cuerpo mono-
pieza de material preferentemente metálico que determina, en sí -
mismo, un tramo central plano de gran amplitud relativa en altura
25 y provisto por ambos laterales de sendos remetidos arqueados, se-
gún porciones circunferenciales simétricas, el cual tramo plano,
en relación con sus zonas extremas, enlaza dos idénticas conforma-
ciones de configuración tubular paralelamente dispuestas entre sí,
para por su intermedio establecer paso a otros tantos ejes o ba-
30 rras de sustentación fijadas a los extremos de la estructura.

1 La placa en cuestión, quedará posicionada
estáticamente respecto de las otras idénticas a ella mediante
unos correspondientes casquillos separadores coaxiales con las
anteditas barras de sustentación, formando así las placas parte
5 integrante y fundamental de la estructuración determinante de la
persiana.

Pues bien, esta ingeniosa solución de pla
ca ahora preconizada, además de permitir ofrecer a este tipo de
persianas una gran robustez en orden a que cumplan perfecta y
10 eficazmente su cometido, según una solución especialmente conce-
bida para dotar a ciertos lugares de unas óptimas condiciones es-
téticas, ofrece una realización en la que sus partes constituti-
vas son de una gran sencillez constructiva, a la vez que ellas
mismas incorporan los medios necesarios para obtener una firme
15 coligazón recíproca, así como un inmediato montaje.

Toda esta serie de características junto
con otras que se verán más detalladamente en la memoria numérica,
modifican sustancial y ventajosamente el carácter del objeto de
la presente invención, confiriéndole vida propia ya de por sí.

20 Para comprender mejor la naturaleza del
invento, en el plano adjunto representamos (a título de ejemplo
meramente ilustrativo y no limitativo) una forma preferente de
realización industrial a la que nos remitimos en nuestra descrip-
ción; sobre dicho plano.

25 La figura 1 es una vista frontal parcial-
mente representada de una estructuración de persiana de reja (1)
provista de la placa (3) preconizada.

30 La figura 2 muestra una vista ampliada de
la sección 2-2 indicada en la figura 1, para apreciar claramente
las partes constitutivas de la placa (3) objeto de la invención.

- 1.- Persiana de reja.
- 2.- Indicativo de sección.
- 3.- Placa preconizada.
- 4.- Casquillos separadores.
- 5.- Pletinas de sujeción.
- 6.- Tramo central de la placa (3).
- 7.- Conformaciones longitudinales huecas de la placa (3).
- 8.- Barra de sustentación.
- 9.- Remetidos.

La presente invención tiene por objeto una placa (3) para una persiana de reja (1) y, según la misma, aquélla se constituye básicamente por un único cuerpo monopieza, que, realizado en un material de naturaleza metálica, determina en sí mismo un tramo central (6) al que, en prolongación axial y en relación con sus zonas extremas, escoltan sendas idénticas conformaciones longitudinales huecas señaladas con la referencia (7).

El tramo central (6), tal y como se aprecia claramente en las figuras 1 y 2 del plano adjunto, es de una gran amplitud relativa en altura, a la vez que presenta sus dos caras contrapuestas mayores totalmente planas y va provisto de laterales arqueados en concavidad hacia dentro, en la determinación de una pareja de remetidos (9) que en su mutuo enfrentamiento se extienden entre las mencionadas conformaciones huecas (7) con un estrechamiento máximo en el eje de simetría horizontal de la pieza (3) en cuestión.

Por su parte, estas conformaciones huecas (7), van paralelamente dispuestas entre sí y presentan ambas una configuración tubular, pudiéndose establecer por su intermedio, - paso para otras tantas barras de sustentación (8) fijadas median

1 te remachado o solución análoga, a los laterales de la estructura constitutiva de la persiana (1) y más concretamente a una de las correspondientes pletinas de sujeción (5) que relacionan cada dos de estas barras (8) por sus respectivos extremos.

5 La placa preconizada (3) así constituida, junto con las restantes que idénticas a ella forman parte integrante y fundamental de la estructura, ver figura 1, van correlativamente dispuestas al tresbolillo, además de que cada una de estas placas (3), se encuentran permanentemente en su posición -
10 operativa con respecto a las siguientes, merced a unos casquillos separadores (4) de las mismas colocados coaxialmente en las antedichas barras de sustentación (8).

15 Por todo lo cuanto hasta aquí se ha señalado, con tan sólo disponer de una suficiente cuantía de placas iguales a la placa (3) objeto de la invención, se permite conseguir no sólo una persiana de reja (1) de gran robustez para que cumpla perfecta y eficazmente el cometido que conlleva a su utilización, sino que además, esta ingeniosa solución de placa (3) dota de unas óptimas condiciones estéticas a los lugares de aplicación.

20 Descrita suficientemente la naturaleza del presente invento, así como su realización industrial, sólo cabe añadir que en su conjunto y partes constitutivas es posible introducir cambios de forma, materia y disposición, sin salirse
25 del cuadro del invento, en cuanto tales alteraciones no supongan variación sustancial del mismo.

30 El solicitante, al amparo de los Convenios Internacionales sobre Propiedad Industrial, se reserva el derecho de extender la presente demanda a los países extranjeros, si fuera posible, reivindicando la misma prioridad de la presente -

1 solicitud.

N O T A

5 El Modelo de Utilidad que se solicita por veinte años para España, de acuerdo con la vigente Legislación - sobre Propiedad Industrial, deberá recaer sobre "PLACA PERFECCIONADA PARA PERSIANAS DE REJA", en todo de acuerdo con las siguientes,

R E I V I N D I C A C I O N E S :

10 1.- Placa perfeccionada para persianas de reja, caracterizada porque, realizada toda ella en un material - de naturaleza metálica, se constituye por un único cuerpo mono-- pieza que presenta un alargado tramo centrado de caras planas y provisto de laterales arqueados en concavidad, al cual tramo cen-- trado, en relación con sus zonas extremas, lo escoltan sendas - conformaciones longitudinales a modo de conductos huecos, para - por cuyo intermedio establecer paso a otras tantas barras de la estructura de la persiana; de modo que quedando la placa precon-- 15 zada en posicionamiento estático respecto de las consecutivas me-- diante unos correspondientes casquillos separadores, se consigue ya a través de ella misma una persiana de reja idónea para la fa-- 20 se operativa.

2.- "PLACA PERFECCIONADA PARA PERSIANAS DE REJA".

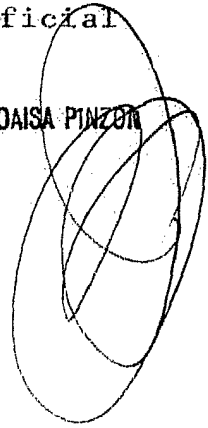
25 Según queda sustancialmente descrito en la presente memoria descriptiva que consta de siete hojas mecanogra-- fiadas por una sólo cara, acompañada de sus correspondientes dibu-- 30 jos.

Madrid,

El Agente Oficial

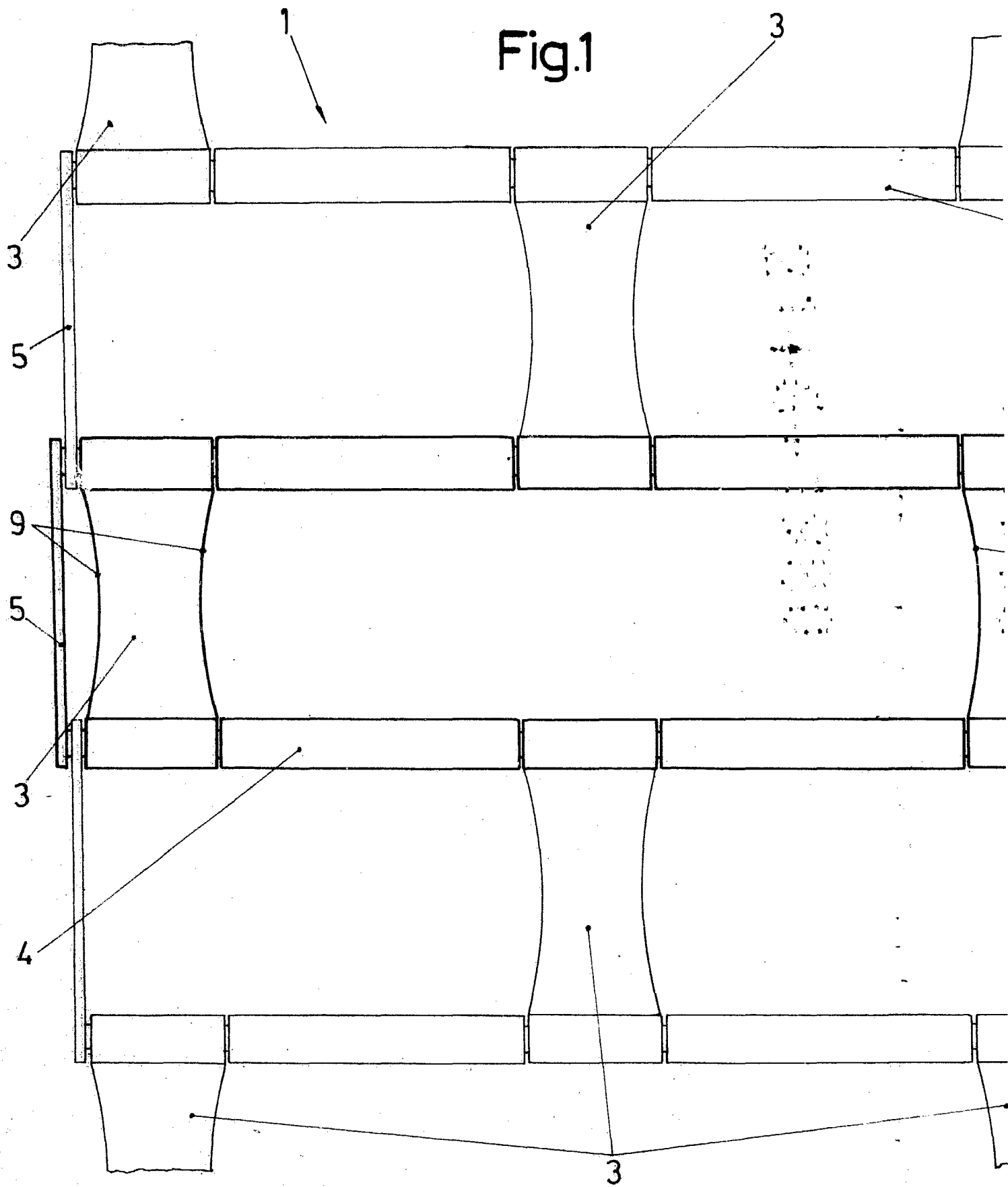
MIGUEL FERNANDEZ-LOAISA PINZON

P. P.



1
5
10
15
20
25
30

Fig.1



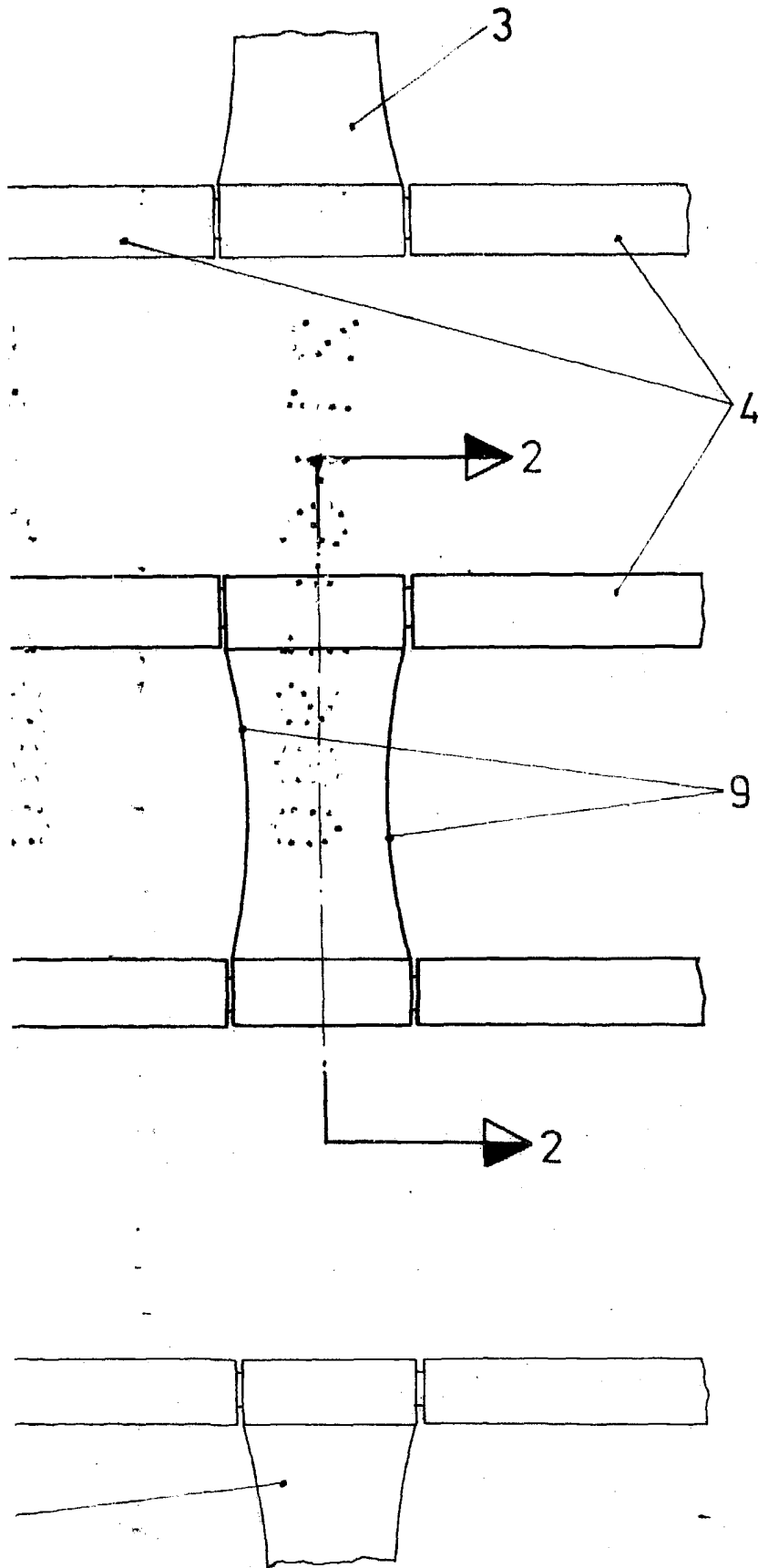
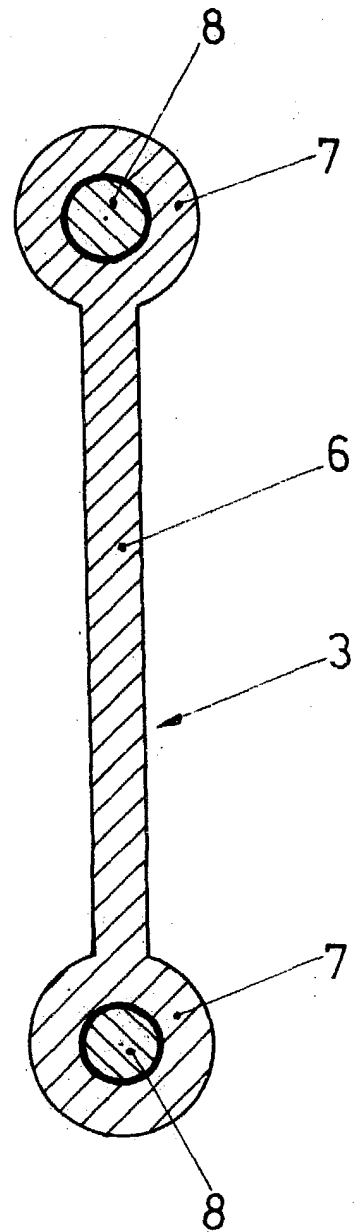


Fig.2



Escala variable

Madrid

El Agente Oficial

MIGUEL FERNANDEZ-LOAISA PINZON
P. P.

