

MINISTERIO DE INDUSTRIA Y ENERGIA

Registro de la Propiedad Industrial



ESPAÑA

19	ES	11	251302	10	Y
		21			
		22	FECHA DE PRESENTACION		
			23 MAYO 1980		

MODELO DE UTILIDAD

16 SET. 1980

30	PRIORIDADES:	32	FECHA	33	PAIS
	31	NUMERO			

47	FECHA DE PUBLICIDAD	51	CLASIFICACION INTERNACIONAL
			A 01. G 9/10

54	TITULO DE LA INVENCIÓN
	"JARDINERA PERFECCIONADA"

71	SOLICITANTE (ES)
	D. Luís CABRÉ Roigé

	DOMICILIO DEL SOLICITANTE
	BARCELONA - Lauria, 147, 5º 2ª

72	INVENTOR (ES)

73	TITULAR (ES)

74	REPRESENTANTE
	D. Alfonso Durán Olivella

MEMORIA DESCRIPTIVA

El presente Modelo de Utilidad se refiere a una jardinera, del tipo utilizado, a fines decorativos y funcionales, para contener y sustentar plantas vivas empleadas en la ornamentación de interiores, vestíbulos, salas de estar y similares, aunque, por sus características, también puede utilizarse en el exterior.

La jardinera que se describirá se distingue por las mejoras que presenta con relación a los tipos actualmente conocidos, entre las cuales cabe citar la facilidad con que se repone la carga de agua en su interior, la simplificación del dispositivo señalizador del nivel de agua, la suavidad con que se produce su desplazamiento sobre el suelo, así como las condiciones estéticas de su presentación.

Para facilitar la explicación, se acompaña a la presente memoria unos dibujos, en los que se ha representado, a título de ejemplo ilustrativo y no limitativo, un caso de realización de una jardinera perfeccionada, según los principios de las reivindicaciones.

En los dibujos:

La figura 1 es una proyección en planta, parcialmente seccionada, de una jardinera del nuevo tipo.

La figura 2 es una sección transversal por un plano indicado II-II en la proyección anterior.

Las figuras 3 y 4 corresponden a sendos detalles del dispositivo señalizador del nivel de agua.

Los elementos designados con números en los di-

bujos corresponden a las partes indicadas a continuación.

El cuerpo -1- es de una sola pieza de material plástico, estructura laminar y forma preferentemente prismática, de base regular o semirregular y caras verticales cuadrangulares, alternadas con otras caras -2- de reducida anchura correspondientes a las aristas verticales.

5. La base -3- forma una prolongación inferior que define el fondo -4-, de caras laterales -5-, figurando en dicho fondo unos entrantes -6- de forma troncocónica, en dirección ascendente y altura equivalente a la de las caras -5-, estando dispuestos en simetría, por ejemplo, junto a los vértices del fondo. Dichos entrantes servirán para alojar con carácter opcional unas piezas -7-, en forma de campana aplanada, sustentadoras, por sus partes

10. centrales, de los vástagos de unas ruedas -8- de ejes autoorientables, que facilitarán el desplazamiento de la jardinera, especialmente en el caso de unidades de dimensiones y pesos considerables.

Las caras laterales del cuerpo caja presentan

20. en sus lados superiores los rebordes -9-, entrantes paralelamente a la base. Dichas caras laterales podrán presentarse sin ningún complemento, o bien, pueden recibir el acoplamiento de un revestimiento constituido por unas placas -10-, asociadas mediante unos dispositivos de

25. unión -12- los cuales no quedan reivindicados aquí y que aseguran la fijación de aquellas placas, las cuales se apoyan por sus rebordes superiores -11- sobre los -9- del cuerpo de caja, el cual, en tal caso, quedaría com-

pletamente oculto.

- Una placa -13- de forma correspondiente a la base de la jardinera y dimensiones levemente inferiores a las de dicha base que le permite pasar por la abertura superior y se aplica en un entrante -14- de reducida profundidad formado por la misma, en la periferia de la prolongación inferior de paredes -5-. Dicha placa define un fondo intermedio sobre el que descansará una masa de drenaje y tierra, en la que se plantarán las especies vegetales a cultivar en la jardinera, y posee unos orificios -17- regularmente distribuidos, por los que tendrá paso, por capilaridad y evaporación, el agua contenida en la parte inferior del cuerpo de caja, definida entre la placa -13- y el fondo -4- mediante la provisión de unas mechas absorbentes y humidificantes del drenaje y la masa de tierra.
5. superior y se aplica en un entrante -14- de reducida profundidad formado por la misma, en la periferia de la prolongación inferior de paredes -5-. Dicha placa define un fondo intermedio sobre el que descansará una masa de drenaje y tierra, en la que se plantarán las especies vegetales a cultivar en la jardinera, y posee unos orificios -17- regularmente distribuidos, por los que tendrá paso, por capilaridad y evaporación, el agua contenida en la parte inferior del cuerpo de caja, definida entre la placa -13- y el fondo -4- mediante la provisión de unas mechas absorbentes y humidificantes del drenaje y la masa de tierra.
10. vegetales a cultivar en la jardinera, y posee unos orificios -17- regularmente distribuidos, por los que tendrá paso, por capilaridad y evaporación, el agua contenida en la parte inferior del cuerpo de caja, definida entre la placa -13- y el fondo -4- mediante la provisión de unas mechas absorbentes y humidificantes del drenaje y la masa de tierra.
15. de unas mechas absorbentes y humidificantes del drenaje y la masa de tierra.

- La reposición del agua contenida en la parte inferior de la jardinera se efectúa mediante un elemento tubular -15- derivado de la placa -13-, situado preferentemente en zona marginal de ésta, rematándose dicho elemento mediante cabeza -16- de forma troncocónica de base mayor superior, en función de embudo, para facilitar el vertido del agua.
20. temente en zona marginal de ésta, rematándose dicho elemento mediante cabeza -16- de forma troncocónica de base mayor superior, en función de embudo, para facilitar el vertido del agua.

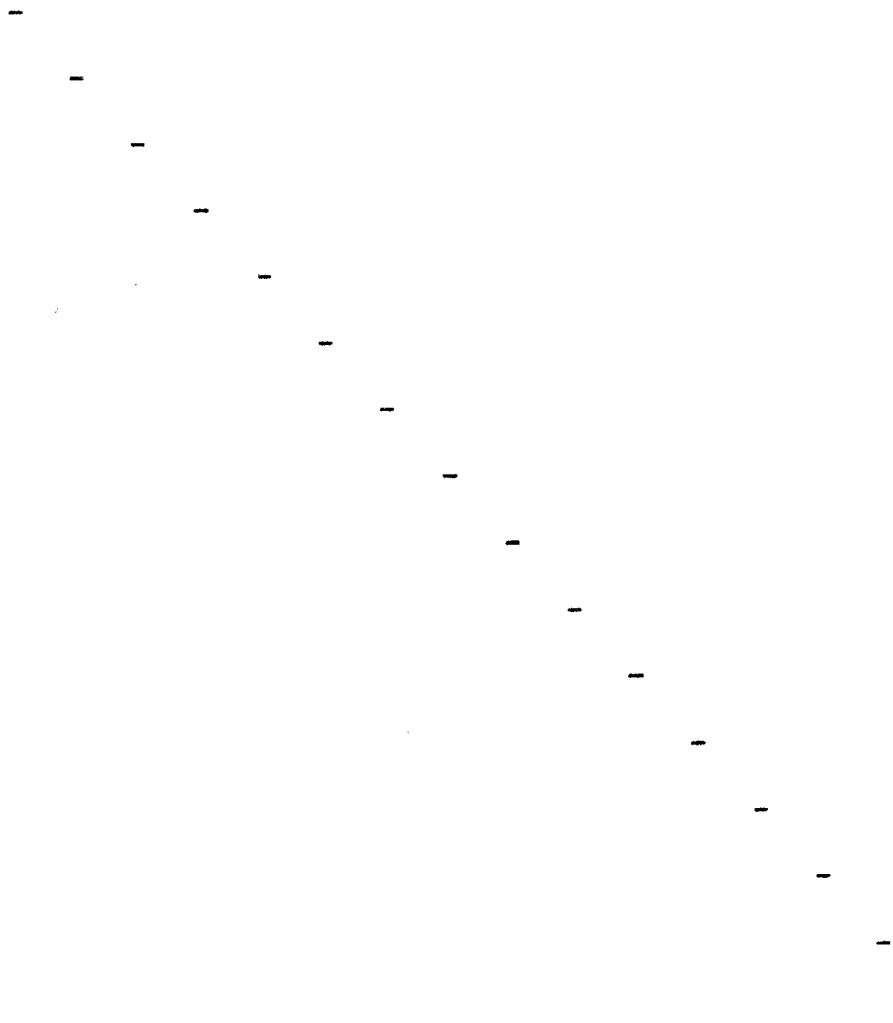
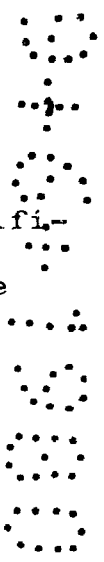
- Para la indicación externa del contenido de agua en la parte inferior de la jardinera, ésta se halla provista de un dispositivo constituido por un tubo vertical -18- fijado por su base en la placa -13-, alojando la varilla de un flotador formado por un cuerpo -20- de
25. agua en la parte inferior de la jardinera, ésta se halla provista de un dispositivo constituido por un tubo vertical -18- fijado por su base en la placa -13-, alojando la varilla de un flotador formado por un cuerpo -20- de

densidad inferior a la del agua. La varilla -19- es guiada por una pieza anular -22- situada en la embocadura del tubo -18- y formante de un soporte -23- en cruz para un anillo central -24-. Según sea la longitud de la

5. parte superior -21- de la varilla que emerge por encima de la pieza -22- se tendrá una indicación de la altura del nivel de agua en la parte inferior -5-, pudiéndose disponer en la varilla unas señales -25- o unas zonas de colores que indiquen los niveles máximo y mínimo convenientes.

10.

Todo cuanto no afecte, altere, cambie o modifique la esencia de la jardinera descrita, será variable a los efectos del actual Modelo.



N O T A.

Sé reivindica como objeto de este registro por Modelo de Utilidad:

- 1.- Jardinera perfeccionada, del tipo que comprende un cuerpo de caja abierta superiormente, conteniendo una masa de drenaje y tierra y una cavidad para agua, caracterizada esencialmente por estar constituida de una sola pieza de un material sintético y resistente, definiendo una caja de configuración prismática cuya base inferior se prolonga en una zona de planta similar, destinada a constituir la cámara de agua, figurando en el fondo de la misma una pluralidad de elevaciones de forma troncocónica dirigidas hacia el interior de la caja, de altura equivalente a la profundidad de la prolongación de la base, destinadas a recibir el acoplamiento opcional de unas piezas en forma de plato troncocónico, sustentadoras, en sus partes centrales, de los vástagos de elementos de rodadura de ejes autoorientables.

- 2.- Jardinera perfeccionada, según la reivindicación anterior, caracterizada porque la placa separadora de los recintos ocupados respectivamente por el agua y por el drenaje y la masa de tierra, provista de múltiples perforaciones de comunicación, queda apoyada sobre las bases superiores de los entrantes troncocónicos del fondo y en un marco entrante de reducida profundidad y forma equivalente a la de la placa, constituido paralelamente a los lados de la base, derivándose en elevación, de por lo menos una zona correspondiente a la periferia de

la placa separadora, un elemento tubular solidario de eje vertical y remate troncocónico, de base mayor superior abierta y situada a una altura próxima a la del cuerpo de caja y otro elemento tubular donde se aloja el indicador del nivel de agua.

5.

Sean cuales fueren las circunstancias que concurran en la esencialidad del Modelo de Utilidad, definido en las anteriores reivindicaciones, cuyo objeto es:

3.- "JARDINERA PERFECCIONADA".

10.

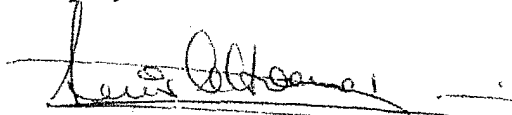
Consta la presente memoria de siete hojas foliadas, mecanografiadas por una sola cara y de los dibujos unidos a la misma.

Barcelona, 23 MAYO 1980

P.A. de D. Luis CABRE Roigé.

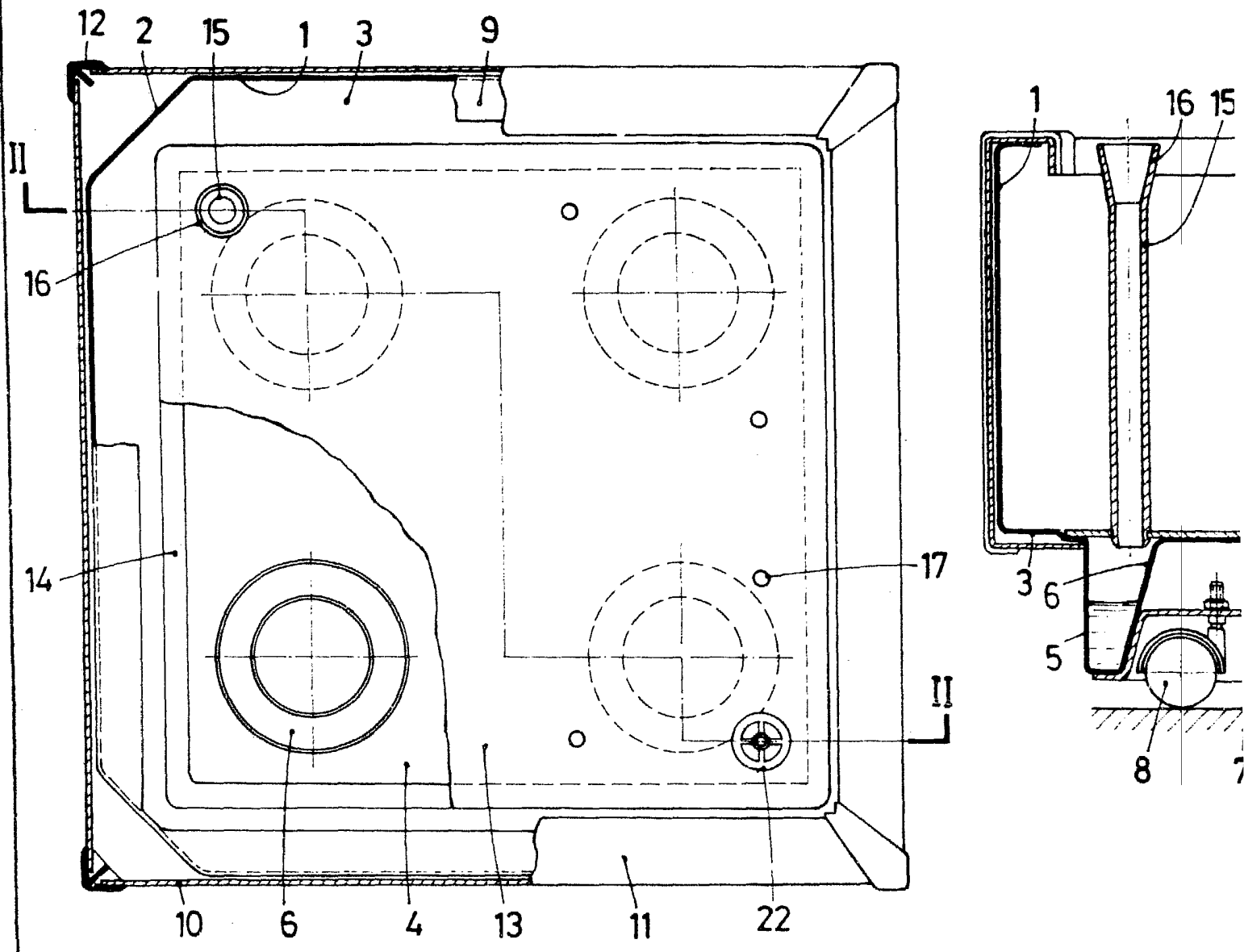
ALFONSO DURÁN

p. p.



Fdo.: Luis A. Durán Moya

FIG. 1



ESCALA VARIABLE

FIG. 2

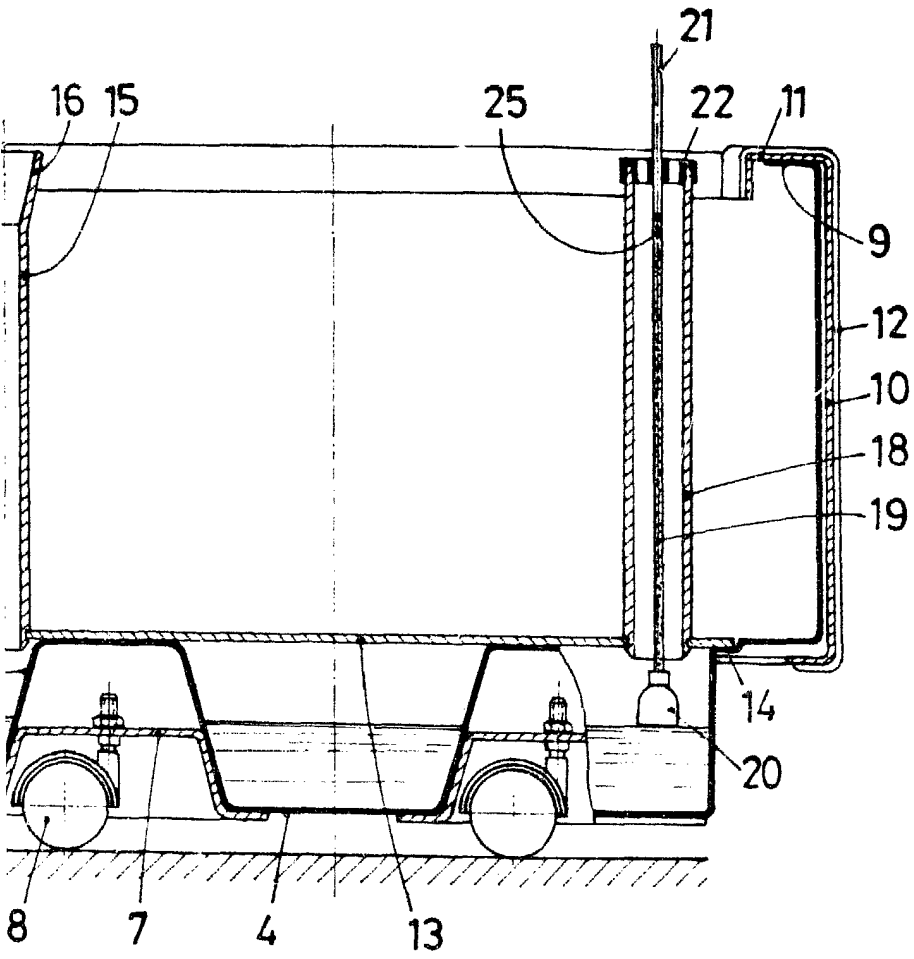


FIG. 3

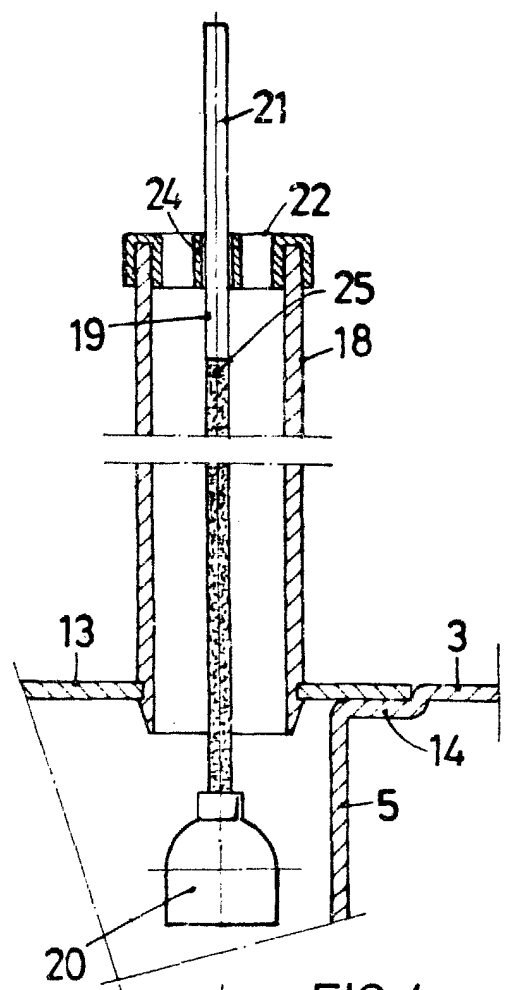
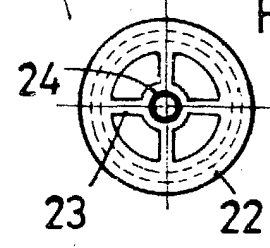


FIG. 4



BARCELONA, 23 MAYO 1980
P.A.

ALFONSO DURÁN
P.P.

Fdo: Luis A. Durán Moya