



ESPAÑA

ES

11

21

22

NUM. REG.	251298
FECHA DE PRESENTACION	23 MAYO 1980

Y

MODELO DE UTILIDAD

16 SET. 1980

30 PRIORIDADES:	32 FECHA	33 PAIS
31 NUMERO		

47 FECHA DE PUBLICIDAD	51 CLASIFICACION INTERNACIONAL
	G07F1104

54 TITULO DE LA INVENCION
"DISPOSITIVO INTRODUTOR DE MONEDAS PARA MAQUINAS RECREATIVAS".

71 SOLICITANTE (S)
D. Pedro Alvarez González

DOMICILIO DEL SOLICITANTE
L'HOSPITALET DE LLOBREGAT (Barcelona) - Avda. Poniente, 43, 1º 2º.

72 INVENTOR (ES)

73 TITULAR (ES)

74 REPRESENTANTE
D. Luís Durán Cuevas

MEMORIA DESCRIPTIVA

El presente Modelo de Utilidad se refiere a un dispositivo introductor de monedas que se halla especialmente diseñado para aplicarlo a todo tipo de máquinas recreativas, del tipo de las que se ponen en funcionamiento

5. mediante la introducción de una moneda, pudiendo ser estas máquinas, bien del tipo de las que se encuentran en salas de diversión públicas, máquinas que son preferentemente electrónicas y que simulan diversos juegos o incluso máquinas tragaperras que accionan un mecanismo mas o menos complicado que puede permitir al introductor de la moneda el obtener diversos premios, según cual sea la combinación que se produzca en el interior de la máquina.
- 10.

- Los dispositivos introductores de moneda para estos tipos de máquina, deben estar especialmente diseñados para poder cumplir las siguientes funciones elementales:
- 15.

- a) permitir la perfecta entrada de la moneda especialmente prevista para el normal funcionamiento de estas máquinas, evitando el encasquillamiento de la misma en el recorrido por el interior del dispositivo y consiguiendo que la máquina se ponga en marcha con la prontitud deseada.
- 20.

- b) evitar que se produzcan fallos en el recorrido de la moneda por el interior del dispositivo, lo que en muchos casos nos devuelve la moneda al exterior, obligándonos a repetir la operación o en otros casos encasquillándose en el interior del dispositivo y haciendo necesaria la actuación de la palanca de devolución.
- 25.

- c) detectar la introducción de cualquier otro ti

po de disco, anillo o similar que se introduzca en el interior de la máquina, con ánimo de sustituir a la moneda, con un menor costo por parte del jugador, intentando, digamos, engañar a la máquina, obligándola a actuar, con una ficha

5. o similar distinta a la moneda con la que debe actuar normalmente, estafando en este caso al propietario de la máquina.

El dispositivo que se reivindica en la presente memoria, se ha estudiado de forma cuidadosa para conseguir

10. que cumpla las tres condiciones anteriores, de tal manera que lo hace especialmente apto para su aplicación a la funcionalidad prevista, al tiempo que los resultados obtenidos con el mismo son enormemente superiores a los que es posible conseguir con los dispositivos introductores de monedas

15. que vienen utilizándose en la actualidad.

Para conseguir la finalidad propuesta, el dispositivo reivindicado tiene en la parte superior una ranura que emerge al exterior de la máquina y a través de la cual se desliza la moneda, pudiéndose regular la anchura de esta ranura, a fin y efecto de facilitar la entrada a través de la

20. misma del tipo de moneda que se desee.

La moneda que se introduce es precisamente aquella con la cual la máquina debe funcionar normalmente. Esta en su caída moverá una pieza en forma de balancín que se halla

25. tarada con un peso tal que realizará el movimiento solamente con este tipo de moneda y, en el caso de que el peso de la moneda sea inferior, no se moverá el balancín. Por efectos del movimiento de este balancín la moneda es desplazada

en una dirección hasta encontrar un tope que la obliga a descender, estando en su camino de descenso perfectamente guiada, gracias a un embutido que se ha realizado a la cha pa y a un tornillo que emerge del fondo de la misma todo lo

5. cual dir recciona la moneda para obligarla a salir inferiormente por una ranura que la dirige al interior de la máqui na, con lo cual pondrá en marcha un interruptor o cualquier otro tipo de mecanismo, electrónico o mecánico, que ponga en marcha el mecanismo de la máquina recreativa.

10. Si lo que se introduce es una moneda o disco de inferior peso o diámetro al que posee la moneda con la que haya previsto que actúe el aparato, entonces la moneda cae rá libremente por el interior del dispositivo, siendo reco gida en su caída por una chapa doblada en forma tronco pira midal que la dirigirá hacia la salida de moneda, evitando

15. que se introduzca en el interior de la máquina.

Si lo que se pretende es introducir en el interior del dispositivo un disco de hierro del tamaño y peso de la moneda, este disco será inmediatamente detectado por un imán que aparece adosado a un lateral del dispositivo y que frenará al disco en su recorrido, evitando su introducción en el interior de la máquina, y en consecuencia el engaño que esta acción representaría.

20. Si lo que se introduce es una arandela del mismo diámetro y peso, entonces aparte de la posibilidad de ser captada por el imán, la arandela podrá quedar retenida por una pequeña palanca que cae en el instante en que el balan cín desliza hacia abajo debido a lo cual esta palanca se in

troducirá en el orificio de la arandela, evitando que ésta prosiga su camino hasta el interior de la máquina y, en el momento en que se deseen sacar tanto las arandelas como los discos férricos, bastará con apretar una palanca prevista

5. a tal efecto en el interior del dispositivo, para obligarlas a salir por el circuito que las envía al exterior de la máquina.

10. Se demuestra con todo lo indicado anteriormente y con la descripción que se realizará a continuación, el adecuado diseño del dispositivo introductor de moneda que se reivindica para la consecución de la finalidad que se propone.

15. Para facilitar la explicación, se acompaña a la presente memoria una hoja de dibujos, en la que se representa, a título de ejemplo ilustrativo y no limitativo, un caso de realización de un dispositivo introductor de monedas, según los principios de las reivindicaciones.

En los dibujos:

20. En la figura 1 aparece una vista en perspectiva en la que se observa un despiece del conjunto del dispositivo reivindicado.

En la figura 2 es posible ver una vista en alzado del dispositivo, por la parte opuesta a aquélla en la que se ha realizado el despiece.

25. Tal y como es posible deducir de la indicada hoja de dibujos, el dispositivo reivindicado se halla constituido por un elemento básico -1- de estructura laminar y en el que se han realizado una pluralidad de orificios con diver-

- sas finalidades, adoptando dicha pieza -1- una forma plana cuyos dos laterales se prolongan perpendicularmente a ella, presentando uno de dichos laterales una escotadura entrante en la que se encuentran dos orejetas -2- perpendiculares a ella y provistas de un entrante -3-, en el que se introducen los extremos de un eje -4-, que atraviesa además orejetas provistas de orificios circulares -5- que emergen perpendicularmente de una pieza -6- que sirve de guiado de la moneda en su recorrido, hallándose rodeando dicho eje un muelle -7- cuyos extremos -8- se introducen en orificios -9- realizados sobre -1- y fijando de esta manera esta pieza al tiempo que otro terminal del muelle -10- retiene a una pieza en forma de palanca -11- que se coloca superiormente por encima de -6-.
15. Por el lado opuesto del elemento -1- se encuentra una palanca -12- mantenida en posición mediante un muelle -13- que se halla relacionada con un pivote saliente -14- que choca contra una lengüeta -15- dispuesta de forma inclinada y embutida de la propia chapa de -6-, mientras que la parte baja de la reivindicada pieza -6- se ha realizado un embutido hacia el interior -16- básico para el normal funcionamiento del dispositivo y en correspondencia con un tornillo -17- que emerge de la parte central del elemento -1-.
20. Alineado con la zona de entrada de la moneda se coloca una pieza -18- que adopta forma de balancín basculante alrededor de un eje -19- y que se halla provista de un peso tarado -20- de acuerdo con el peso de la moneda que se introduce, mientras que por encima de dicho balancín -18-
- 25.

se coloca una palanca -21- que tiene tendencia a quedar en contacto con -1- por su extremo -22- pudiendo girar alrededor de un orificio -23- que se encuentra unido al saliente -24- mediante un tornillo -25-. Para controlar la entrada

5. de elementos férricos se prevé la colocación de un imán -26- que se coloca en el interior de una pieza preferentemente elástica -27- fijada mediante un tornillo -28- sobre -1-, mientras que en la parte baja del dispositivo se encuentra un dispositivo troncopiramidal hueco invertido -29- a través del cual circulan las monedas que deben salir al exterior de la máquina, el cual deja en su parte trasera un huelgo -30- por el que se introducirán las monedas que realmente puedan introducirse en el interior de la máquina para accionarla.

15. Es asimismo de destacar la existencia de una pieza movible -31- cuya colocación regulada estará en función de la anchura de la moneda que se desee introducir, pudiendo moverse hacia adelante o hacia atrás, merced a la existencia en la parte trasera de ella de un orificio coliso -32- que se mueve alrededor de un tornillo -33- que se aprieta en el instante en que se ha colocado en la posición deseada, mientras que bajo ella se encuentra otra pieza -34- asimismo movible que evitará asimismo la introducción en el interior de la máquina de piezas de tamaño mayor al adecuado.
- 20.
25. do.

Los numerales utilizados en párrafos anteriores nos permitirán describir con mayor facilidad el funcionamiento del dispositivo reivindicado.

Las monedas se introducen por la parte superior izquierda del aparato en el huelgo que queda entre las piezas -1- y -6-. Cuando la pieza que se introduzca sea de menor diámetro y grosor que la adecuada, la pieza al descen-

5. der no encontrará ningún impedimento en todo su recorrido, lo que la hará caer en el interior del receptáculo -29- y saliendo al exterior de la máquina.

Si lo que se introduce es un disco férreo, que intenta imitar en peso y tamaño a la moneda que normalmente debería hacer actuar a la máquina, este disco debido a tener el peso adecuado obligará al balancín -18- a girar alrededor de su eje -19- dirigiendo la moneda al camino correcto para su normal introducción en el interior de la máquina, en cuyo punto pasará por delante del imán -26- el cual la atraerá, dejándola fija y evitando que caiga en el interior de la máquina. Si lo que se introduce es una arandela, aunque ésta sea del peso adecuado hará girar al balancín -18-, debido a lo cual la palanca -21- caerá y la arandela quedará retenida por el extremo -22- de dicha palanca.

20. Tanto en estos casos como en aquellos en que debido a un problema en la moneda debido a tener ésta un golpe o cualquier situación similar quede retenida en el dispositivo, podrá ser sacada de él aunque dirigida al exterior de la máquina, actuando sobre la palanca -12-, la cual moverá hacia abajo el saliente -14-, el cual al apoyarse sobre la superficie inclinada de la uñeta -15- obligará a la pieza -6- a separarse de -1-, lo que desenclavará la moneda y le permitirá caer en el interior de -29- saliendo al exte-

25.

rior. Por último, en el caso de que se coloque la moneda adecuada, ésta hará moverse al balancín -18-, la moneda pasará por delante del imán -26- sin ser atraída por éste, debido a su naturaleza no férrica, chocará con el lateral de la pieza -6-, que la enviará hacia abajo ligeramente hacia la izquierda pero el embutido -16- la corregirá en su camino, el cual será a su vez nuevamente corregido por el saliente -17- que la colocará en el interior del huelgo -30- que la conducirá directamente al interior de la máquina para ponerla en movimiento.

La descripción anterior demuestra la perfecta adecuación del dispositivo reivindicado a la finalidad propuesta, a la vez que conviene resaltar la gran facilidad en el desmontado de este dispositivo, que se consigue gracias a que la parte superior del mismo, que es precisamente aquella en la que puede producirse algún tipo de problema, puede ser fácilmente sacada sin más que actuar sobre el muelle -7-, el cual fija tanto a las piezas -6- como -11- las cuales pueden separarse del conjunto del dispositivo, cambiarlas o repararlas y volverlas a colocar en un tiempo muy corto.

Todo cuanto no afecte, altere, cambie o modifique la esencia del dispositivo descrito, será variable a los efectos del actual Modelo.

N O T A.

Se reivindica como objeto de este registro por Modelo de Utilidad:

- 1.- Dispositivo introductor de monedas para máquinas recreativas, del tipo de los que tienen una doble salida, una que se dirige al interior de la máquina para las monedas adecuadas y otra que sale al exterior para las no adecuadas, a la vez que presenta una palanca que facilita la expulsión de las piezas encasquilladas en su interior, caracterizado porque el elemento móvil que sirve de guía de la moneda en su recorrido, a la vez que la palanca que lo mantiene en posición, son fácilmente desmontables, gracias a que se hallan fijadas al conjunto del dispositivo simplemente por un muelle que provisto de dos patas ancladas en orificios previstos en el elemento básico del dispositivo y arrollado alrededor de un eje que se apoya sobre dos orejetas realizadas sobre la placa básica y que atraviesan otras dos orejetas provistas de orificios alineados que presenta la pieza móvil, poseyendo dicho muelle una tercera pata que retiene y aprisiona a la palanca que exteriormente apoya sobre dicha pieza, mientras que la moneda en su recorrido obliga a girar a un balancín previamente tarado con un peso proporcional al de la moneda que debe hacer actuar al dispositivo y presentando además en la placa movable de guiado un embutido en su parte interior que juntamente con un saliente que emerge de la placa básica, direccionan a la moneda obligándola a salir y dirigirse a un huelgo existente entre dicha placa básica y el recipiente de salida al exterior de
- 5.
- 10.
- 15.
- 20.
- 25.

las monedas no correctas, a través del cual se introducirá en el interior de la máquina para facilitar la puesta en marcha de la misma.

5. 2.- Dispositivo introductor de monedas para máquinas recreativas, según la reivindicación primera, caracterizado porque en la placa básica aparecerá colocado un imán con el fin de retener los discos férricos que pretendan introducirse en el dispositivo imitando a las monedas.

10. 3.- Dispositivo introductor de monedas para máquinas recreativas, según la reivindicación primera, caracterizado porque para evitar la posible introducción de arandelas se ha previsto una palanca cuyo extremo tiende a caer sobre la placa básica y que al introducirse una arandela, el extremo de dicha palanca se introduce en el orificio central de la misma, reteniéndolo y evitando que caiga en el interior de la máquina.

20. 4.- Dispositivo introductor de monedas para máquinas recreativas, según la reivindicación primera, caracterizado por la colocación de diversos elementos movibles que se situarán de forma tal que faciliten la introducción de la moneda adecuada, para lo cual se hallan provistos de orificios colisos que permiten el avance y retroceso lineal de los mismos.

25. Sean cuales fueren las circunstancias que concurren en la esencialidad del Modelo de Utilidad, definido en las anteriores reivindicaciones, cuyo objeto es:

5.- "DISPOSITIVO INTRODUTOR DE MONEDAS PARA MAQUINAS RECREATIVAS".

Consta la presente memoria de doce hojas foliadas,
mecanografiadas por una sola cara y de los dibujos unidos a
la misma.

Barcelona, **23 MAYO 1980**

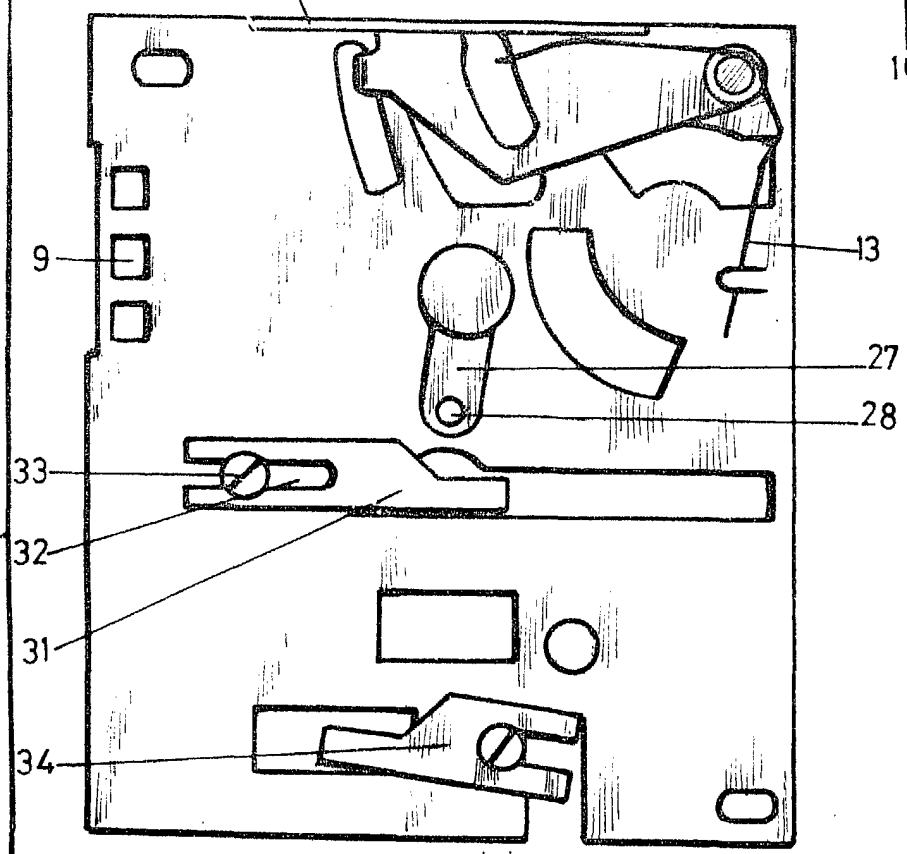
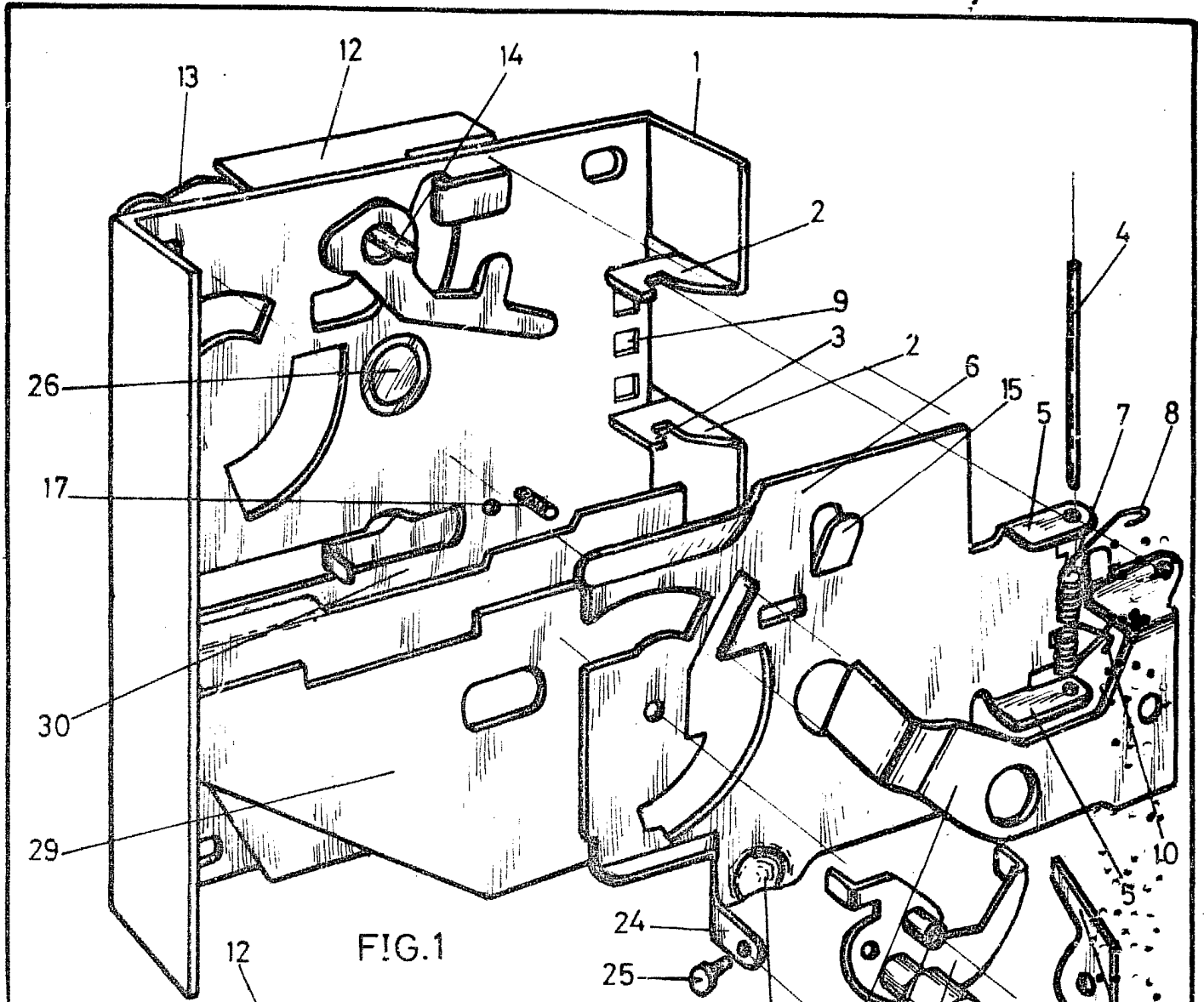
P.A. de D. Pedro Alvarez González,

LUIS DURAN CUEVAS

p. p.

Carmen Durán





BARCELONA, 23 MAYO 1930
P.A.

LUIS DURAN CUEVAS
p. p.

Carmen Duran

Escaleta variable

FIG. 2