

ES

11

21

22

| | |
|-----------------------|--------------|
| NUMERO | 291.289 |
| FECHA DE PRESENTACION | 21 MAYO 1980 |

Y



ESPAÑA

MODELO DE UTILIDAD

10 NOV. 1980

| | |
|-------------------|------------|
| (20) PRIORIDADES: | (23) PAIS |
| (21) NUMERO | (22) FECHA |
| -- | -- |

| | |
|---------------------------|----------------------------------|
| (27) FORMA DE PUBLICACION | (28) CLASIFICACION INTERNACIONAL |
| | G 02 C 7/10 |

| |
|---|
| (29) TITULO DE LA INVENCIÓN |
| "Suplemento de protección solar para gafas" |

| |
|--------------------------|
| (30) REPRESENTANTE |
| INDIC INTERNACIONAL S.A. |

| |
|--|
| (31) DOMICILIO DEL REPRESENTANTE |
| Sta. Eulalia, 191, HOSPITALET DE LLOBREGAT (Barcelona) |

| |
|---------------|
| (32) INVENTOR |
| --- |

| |
|---------------|
| (33) ABOGADOS |
| |

| |
|--------------------|
| (34) REPRESENTANTE |
| M. Gurell Sufiol |

R-3335-24-II

M O D E L O D E U T I L I D A D

por VEINTE años

5. solicitado en España a favor de INDO INTERNACIONAL, S.A., entidad española, domiciliada en calle Sta. Eulalia nº 191, HOSPITALET DE LLOBREGAT (Barcelona), por "Suplemento de protección solar para gafas". - - - - -

MEMORIA DESCRIPTIVA

10. La presente invención se refiere a un suplemento de protección solar para gafas, aplicable con carácter circunstancial en gafas de tipo graduado y uso ordinario, permitiendo seguir utilizando estas gafas en la eventualidad de tener que afrontar fuertes acciones de la luz solar, que podrían resultar molestas y aún perniciosas para la vista. - - - - -

15. El expresado suplemento protector para gafas se caracteriza porque está constituido por una pieza laminar flexible y transparente, de efectos filtrantes para los rayos solares, que abarca substancialmente la superficie total del frente de unas gafas, estando dotada de unos medios de autosustentación y retención en la montura de dichas gafas, consistentes en un

reborde superior arqueado de efecto pinzante con respecto al perfil superior de los arcos de dicha montura en posición de uso, y de unos medios de adaptación a las lentes de las gafas por efecto de una mayor distanciaci3n entre el centro de la pieza y el de la montura que entre los extremos de ambas, determinando una yuxtaposici3n elástica entre la pieza y las mencionadas lentes. - - - - -


5. También se caracteriza la invenci3n porque la pieza laminar es de aplicaci3n por la parte posterior de las gafas, quedando totalmente comprendida en la superficie de su frente, y presentando su reborde arqueado de sujeci3n en la cara delantera.

10. Asimismo se caracteriza la invenci3n porque, potestativamente, la pieza laminar es de aplicaci3n por la parte anterior de las gafas, y presentando su reborde arqueado de sujeci3n en la parte trasera. - - - - -

15. Igualmente se caracteriza la invenci3n porque la pieza laminar tiene unas prolongaciones acodadas en sus extremos, para protecci3n lateral, que se aplican en la cara interna de las varillas en su parte inmediata a la montura. - - - - -

20. Otra característica de la invenci3n consiste en que la pieza laminar tiene unas prolongaciones acodadas en sus extremos para protecci3n lateral, que se aplican en la cara delantera de los talones y de las varillas en su parte inmediata a la montura

Aún otra característica de la invención estriba en que las prolongaciones extremas de la pieza laminar poseen una muesca como medio de sujeción a la montura por inserción de la correspondiente varilla. - - - - -

5. Y, finalmente, es una característica de la invención el que el reborde superior arqueado de la pieza laminar consiste en un elemento postizo fijado en la misma pieza. 


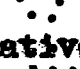
10. Otros objetos y características de la invención se irán dando a conocer en detalle a lo largo de la descripción que sigue, haciendo referencia a los dibujos ilustrativos que la acompañan. En los dibujos: 

Figura 1, es una vista frontal de unas gafas dotadas de un elemento para protección solar según la invención. 

15. Figuras 2 y 3, son unas vistas laterales de unas gafas en las que el protector solar se acopla, respectivamente, por la cara delantera y por la trasera. - - - - -

Figura 4, es un detalle en perspectiva, relativo a un suplemento protector cuyos extremos tienen una prolongación acodada que se aplica en la correspondiente varilla. - - - - -

20. Figura 5, es una vista lateral de unas gafas en que el suplemento protector se sujeta por un elemento postizo. - -

Figuras 6 y 7, son unas vistas en planta de unas ga-

fas en las que el suplemento protector se aplica, respectivamente, por las caras delantera y trasera, mostrando la relación de curvatura entre ambos. - - - - -

5. Figura 8, representa, vista en sección transversal, una funda para suplemento protector. - - - - -

10. El presente suplemento de protección solar para gafas, consiste en una pieza laminar 1 flexible y transparente, aplicable en la montura 2 de unas gafas, con medios de autosujeción practicable en la misma. Dicha pieza laminar posee condiciones para el filtrado de los rayos solares. - - - - -

15. Como se observa en la figura 1, el suplemento protector 1 consta de una parte 3 útil a efectos protectoras, y una parte 4 útil a efectos de aplicación en las gafas 2, y de modo que dicha parte 3 abarca substancialmente todo el frente 5 de dichas gafas 2 sin rebasarlo ostensiblemente. - - - - -

20. El suplemento protector es aplicable por detrás o por delante de los cristales 6 de las gafas 2, como se muestra en las figuras 2 y 3, respectivamente, y siendo en ambos casos el mismo sistema de acoplamiento, o sea por medio de la citada parte 4 que consiste en un reborde superior arqueado apto para pinzar la montura 2 por la parte superior de sus arcos, ejerciendo una doble función sustentadora y de sujeción. - - - - -

Además de las anteriores acciones de sustentación y

retención, el suplemento protector 1 ejerce unas funciones de adaptación y aún de retención por la relación de curvatura que presenta con respecto a la montura 2 de las gafas, lo cual se representa con respecto a la montura 2 de las gafas, lo cual se representa en las figuras 6 y 7 en las que, como se observa, existe tanto para el caso de colocación por delante como por detrás, una mayor distanciaci3n entre las partes centrales que entre las extremas de ambos elementos, lo cual obliga a que para colocar el suplemento protector 1 debe ejercerse una cierta presi3n que, por la flexi3n del mismo suplemento, produce su acoplamiento elástico con una aplicaci3n inmediata y regular con respecto al plano posterior o anterior de las gafas 2. - -

En ciertos casos, el suplemento protector 4 posee unas prolongaciones acodadas 7 en sus extremos que se aplican en las varillas 8 de las gafas 2, seg3n la figura 4, lo cual es factible tanto para suplementos a colocar por delante como por detrás de la montura. Estas prolongaciones 7 pueden poseer una muesca 9 para encajar la correspondiente varilla 8. Cuando el suplemento 1 se sitúa delante de la montura 2, las prolongaciones 7 cubren asimismo el tal3n 10 de esta montura. - - - -

Es posible realizar por separado las partes 3 y 4 del suplemento protector 1, o sea que para la sujeci3n de dicha parte 3, o sea la destinada al filtrado, se usa un elemento postizo 4A, seg3n la figura 5, que equivale el reborde arqueado 4, y que puede consistir en un tipo de clip o elemento similar

que permita la simultánea sujeción del suplemento 1 y de la montura 2, tanto para colocación de este suplemento por delante como por detrás de las gafas. En ciertos casos, tales como en gafas para niños, es previsible la adición de unos elementos de clip para sujeción en las varillas 8. - - - - -

Las cualidades del suplemento protector 1 pueden ser de distinto orden, pudiendo presentar colores variados, grados de absorción diversos, puede ser polarizado y aún fotoóptico o sea que pueda variar la intensidad del tono en función de la intensidad de la luz. - - - - -

Para evitar rayados y desperfectos en el suplemento protector 1, se ha ideado una funda especial 11 de acción rápida, consistente en un estuche 12 abierto por la parte superior y dotado de una pestaña de sujeción 13, sea para colgar en un vehículo o en una prenda de vestir, especialmente una de tipo deportivo. - - - - -

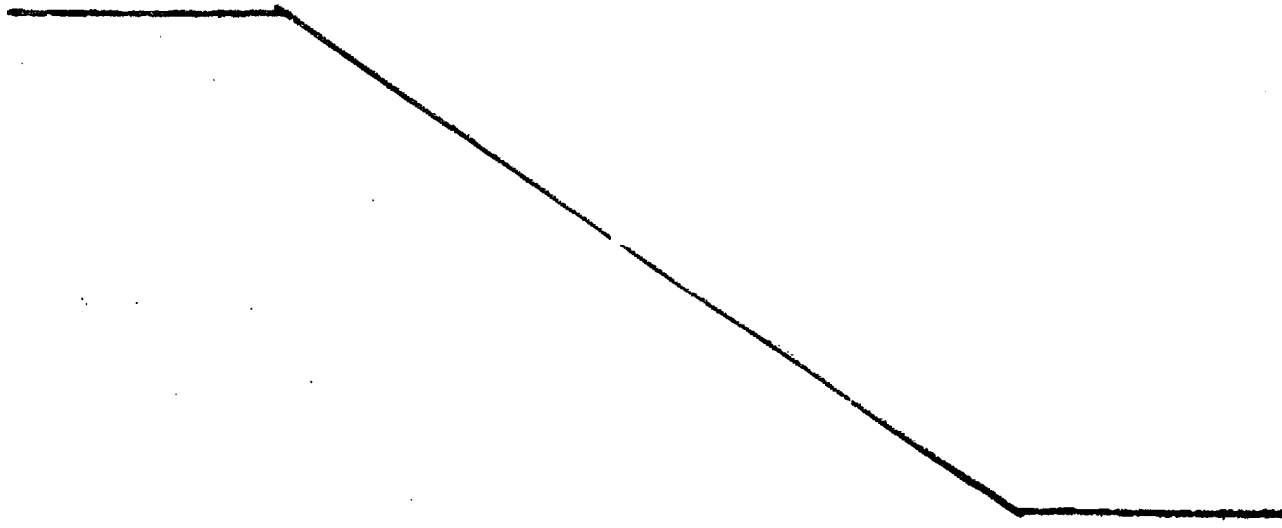
Las ventajas del presente suplemento protector solar 1 son múltiples, entre las cuales destacan la facilidad de colocación y extracción mediante sólo dos dedos, la correcta adaptación con respecto a los cristales 6 de unas gafas 2, la auto-sujeción fiable con respecto a la montura de estas gafas y aún con respecto a sus varillas 8, la posibilidad de protección lateral mediante las prolongaciones 7, su fácil estuchado, y el disimulo de su presencia especialmente cuando se dispone por la

parte posterior de la montura 2. En el aspecto constructivo cabe señalar además una ejecución a coste relativamente bajo, limitándose a operaciones de corte y doblado, permitiendo precios de venta menores. - - - - -

5. Las posibilidades de uso del protector 1 son diversas, dado que puede ser empleado con carácter general y también para uso deportivo, especialmente en los de nieve, excursionismo y navegación. - - - - -

10. Describas convenientemente las características de la invención, se hace constar que en la misma podrán introducirse cuantas variantes de detalle pueda aconsejar la experiencia, siempre que con ello no se modifique la esencialidad de la misma. - - - - -

15. A los efectos consiguientes, se declaran de novedad, utilidad y propiedad para España, sus territorios y plazas de soberanía, las reivindicaciones que siguen. - - - - -



REIVINDICACIONES

5. 1.- Suplemento de protección solar para gafas, caracterizado porque está constituido por una pieza laminar flexible y transparente, de efectos filtrantes para los rayos solares, que abarca substancialmente la superficie total del frente de unas gafas, estando dotada de unos medios de autosustentación y retención en la montura de dichas gafas, consistentes en un reborde superior arqueado de efecto pinzante con respecto al perfil superior de los aros de dicha montura en posición de uso,

10. y de unos medios de adaptación a las lentes de las gafas por efecto de una mayor distanciación entre el centro de la pieza y el de la montura que entre los extremos de ambas, determinando una yuxtaposición elástica entre la pieza y las mencionadas lentes. - - - - -

15. 2.- Suplemento de protección solar para gafas, según la reivindicación 1, caracterizado porque la pieza laminar es de aplicación por la parte posterior de las gafas, quedando totalmente comprendida en la superficie de su frente, y presentando su reborde arqueado de sujeción en la cara delantera. - -

20. 3.- Suplemento de protección solar para gafas, según la reivindicación 1, caracterizado porque, potestativamente, la pieza laminar es de aplicación por la parte anterior de las gafas, y teniendo su reborde arqueado de sujeción en la parte trasera. - - - - -

25. 4.- Suplemento de protección solar para gafas, según

las reivindicaciones 1 y 2, caracterizado porque la pieza laminar tiene unas prolongaciones acodadas en sus extremos, para protección lateral, que se aplican en la cara interna de las varillas en su parte inmediata a la montura. - - - - -

5. 5.- Suplemento de protección solar para gafas, según las reivindicaciones 1 y 3, caracterizado porque la pieza laminar tiene unas prolongaciones acodadas en sus extremos, para protección lateral, que se aplican en la cara delantera de los talones y de las varillas en su parte inmediata a la montura.

10. 6.- Suplemento de protección solar para gafas, según las reivindicaciones 1, 4 y 5, caracterizado porque las prolongaciones extremas de la pieza laminar poseen una muesca como medio de sujeción a la montura por inserción de la correspondiente varilla. - - - - -

15. 7.- Suplemento de protección solar para gafas, según la reivindicación 1, caracterizado porque, óptativamente, el reborde superior arqueado de la pieza laminar consiste en un elemento postizo fijado en la misma pieza. - - - - -

8.- "SUPLEMENTO DE PROTECCION SOLAR PARA GAFAS". - - -

20. Todo ello conforme se describe y reivindica en la presente memoria que consta de nueve hojas, foliadas y mecanografiadas por una sola de sus caras, y de ocho figuras que la ilustran.

BARCELONA, 21 MAYO 1980

P.A. M. CURELL SUÑOL

FIG. 1

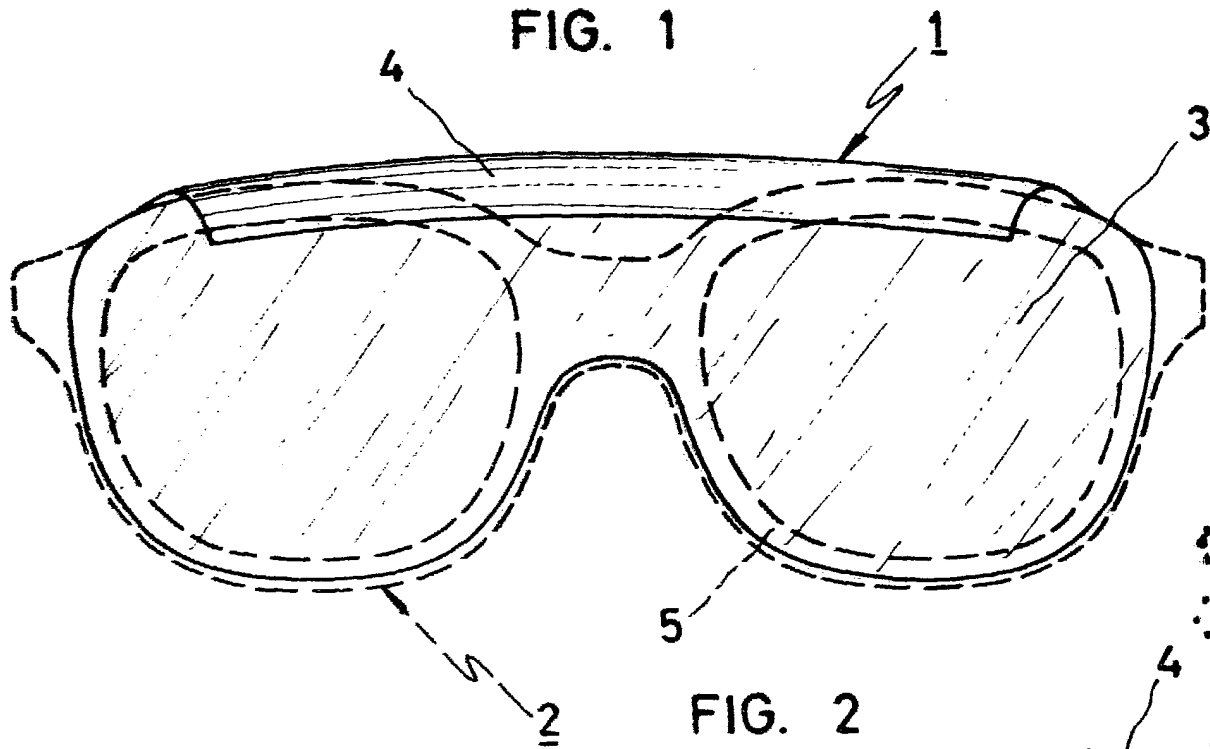


FIG. 2

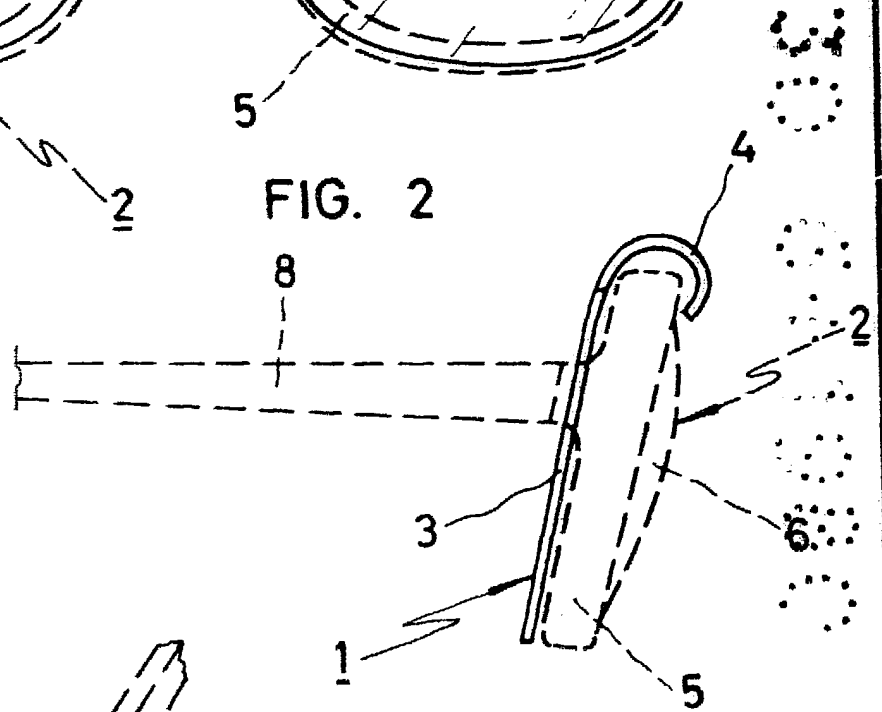


FIG. 4

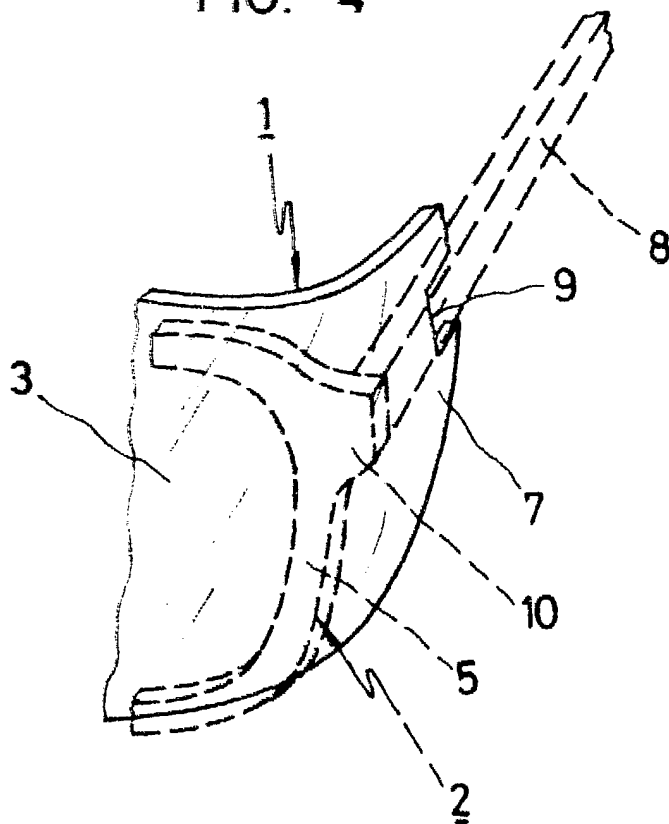
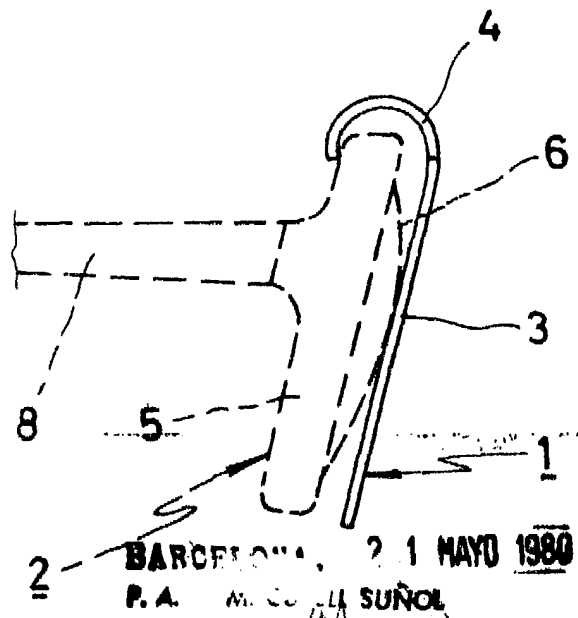


FIG. 3



BARCELONA, 21 MAYO 1980
 P.A. M. C. SUÑOL

Amor

FIG. 5

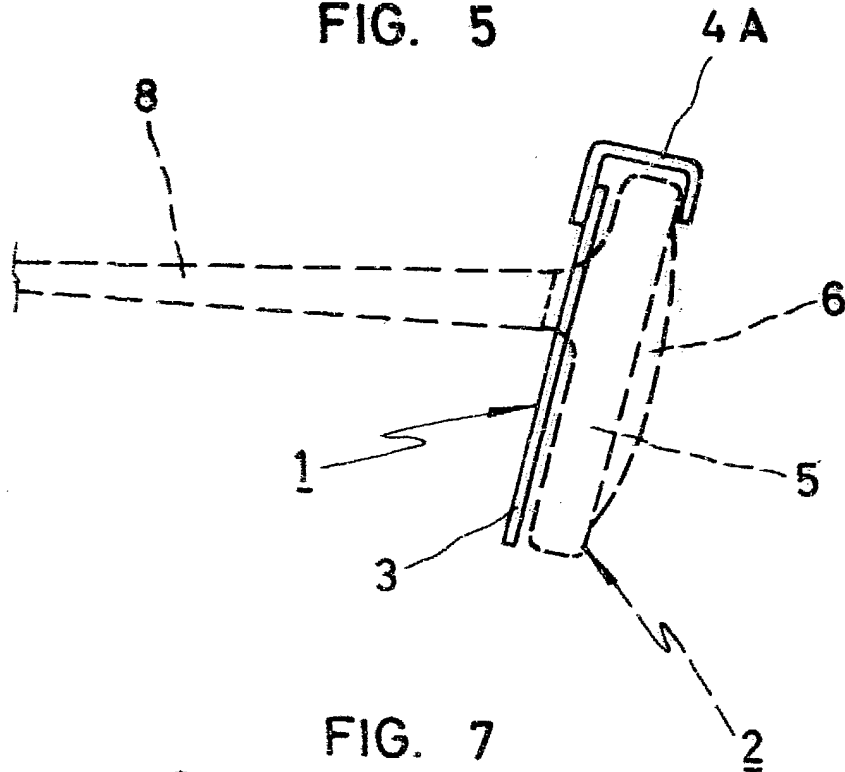


FIG. 7

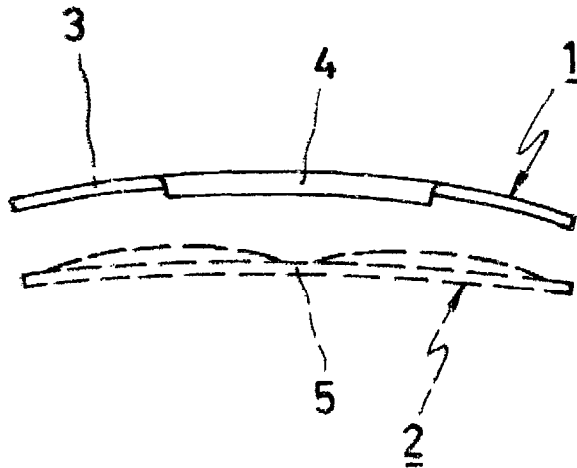


FIG. 6

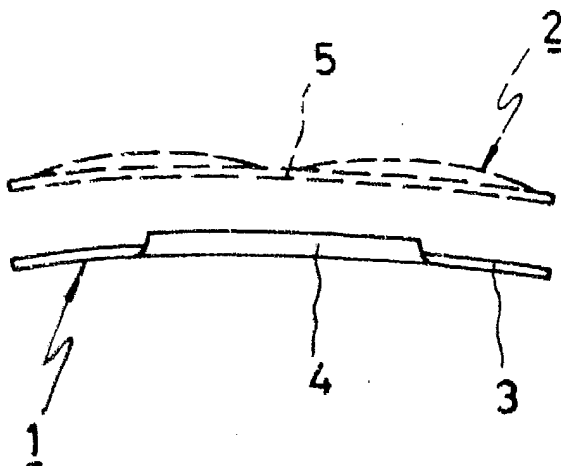
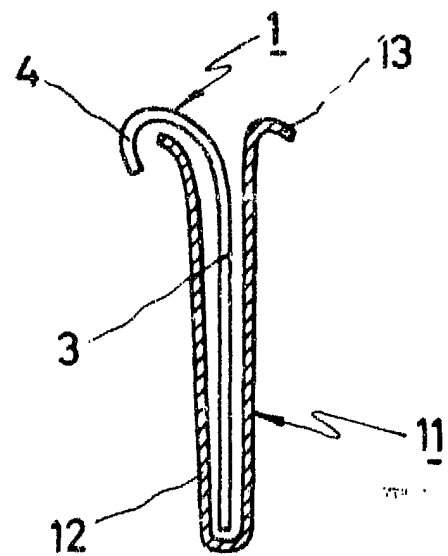


FIG. 8



BARCELONA, 21 MAYO 1980
P. L. M. CUREIL SUÑOL