

(19) ES (11) NUMERO **251277** (10) Y
 (21)
 (22) FECHA DE PRESENTACION
19 MAYO 1980



ESPAÑA

MODELO DE UTILIDAD

16 SET. 1980

(30) PRIORIDADES
 (31) NUMERO (32) FECHA (33) PAIS

(47) FECHA DE PUBLICIDAD (51) CLASIFICACION INTERNACIONAL
G02B21/36

(54) TITULO DE LA INVENCION
"NUEVO PROYECTOR PARA MICROSCOPIO DE JUGUETE"

(71) SOLICITANTE (S)
D. ENRIQUE GIMENEZ MAÑANET

DOMICILIO DEL SOLICITANTE
BARCELONA, Bruselas, 22-30

(72) INVENTOR (ES)
el solicitante

(73) TITULAR (ES)
el solicitante

(74) REPRESENTANTE
D. ARTURO CANELA BRESKO

El objeto del presente Modelo de Utilidad se refiere a un nuevo proyector para microscopios de juguete.

5. Con el dispositivo objeto del presente Modelo de Utilidad se logra proyectar ampliamente la visión ya ampliada del objeto observado y obtenida en el visor del microscopio de juguete, tanto en un mural como en una lámina translúcida dispuesta en el propio proyector, y ello a voluntad.
10. De esta manera, cuando la lámina transversal transparente está colocada en el dispositivo, el niño puede observar, por transparencia, en la lámina translúcida, la imagen ampliada del visor del microscopio.
15. Si el niño prefiere proyectar la imagen contra una pantalla colgada en la pared, basta retirar la lámina transversal translúcida, con lo que los rayos luminosos salen al exterior y son proyectados contra la pantalla.
20. Para una correcta interpretación se describe, a continuación, un caso de realización práctica, a título de ejemplo, no limitativo, del nuevo proyector, acompañándose de una hoja de dibujos en la que:

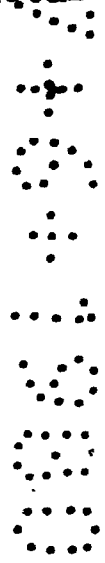
En la figura 1 se representa el proyector visto en perspectiva y la placa translúcida retirada del aparato y dispuesto en línea. En la figura 2, un detalle en sección, a menor escala, del propio aparato de la figura 1, sin la lámina transparente. En la figura 3, el propio aparato visto de frente y con la placa translúcida colocada en la boca del aparato, viéndose representada la imagen proyectada por el microscopio, y en la figura 4 parte del aparato, con la placa translúcida dispuesta en línea fuera del aparato y la imagen proyectada en una pantalla.

Consiste la invención en que el periscopio (1) formativo del proyector constituido por una caja con el oportuno manguito (2) de enchufado al visor del microscopio de juguete y ventana (3) con visera de observación (4) presenta, en sentido vertical, en un lateral de ella, una abertura recta, estrecha (5), en la que se introduce y retira, a voluntad del usuario, una lámina translúcida (6) para que en ella se proyecte la imagen ampliada (7) de la ampliación que se observa en el visor del microscopio o al estar retirada dicha lámina (6) entonces la imagen se proyecte en una pantalla (8) colgada de la pared.

Se sobreentiende que en el presente caso serán variables cuantos detalles de construcción y acabado no

alteren, cambien o modifiquen la esencialidad de la inven
ción.

5. Habiéndose descrito ampliamente el objeto y la
utilidad de la invención, lo que se declara como nuevo y
no practicado ni divulgado en España, comprende las rei-
vindicações que en la siguiente página se detallan:



REIVINDICACIONES

5. 1ª.- NUEVO PROYECTOR PARA MICROSCOPIOS DE JUGUETE, caracterizado por el hecho de que el periscopio formativo del proyector constituido por una caja, con el oportuno manguito de enchufado al visor del microscopio de juguete y ventana, con visera de observación, presenta en sentido vertical, en un lateral de ella, una abertura recta, estrecha, en la que se introduce y retira, a voluntad del usuario, una lámina translúcida para que en ella se proyecte la imagen ampliada de la ampliación que se observa en el visor del microscopio, o al estar retirada dicha lámina, entonces la imagen se proyecte en una pantalla colgada de la pared.
- 10.
15. 2ª.- NUEVO PROYECTOR PARA MICROSCOPIOS DE JUGUETE.

Según se describe y reivindica en la presente Memoria Descriptiva, que consta de seis páginas reglamentarias, escritas a máquina por una sola cara y acompañada de 1 hoja de dibujos.

Barcelona, a

19 MAYO 1980

Paula

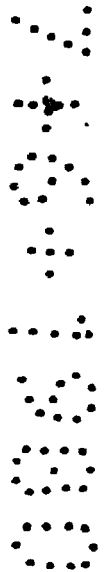


Fig. 1

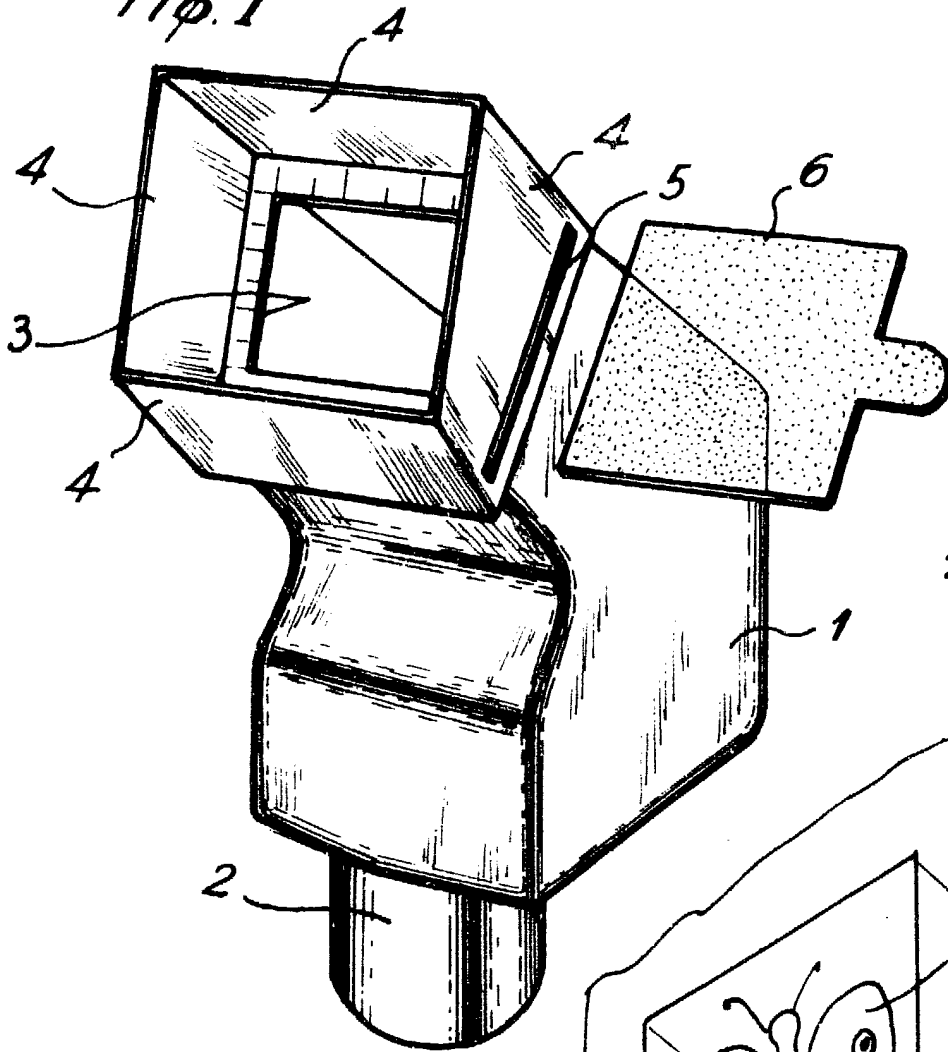


Fig. 2

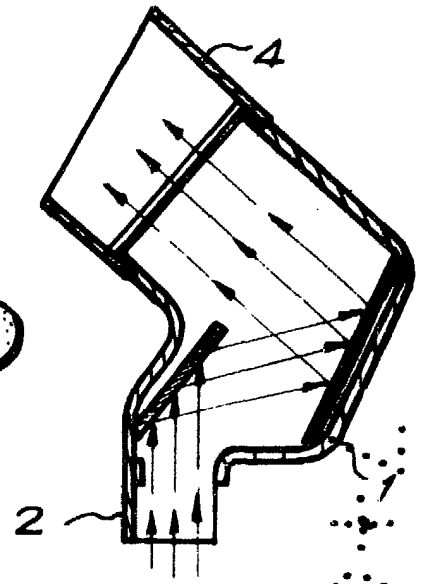


Fig. 3

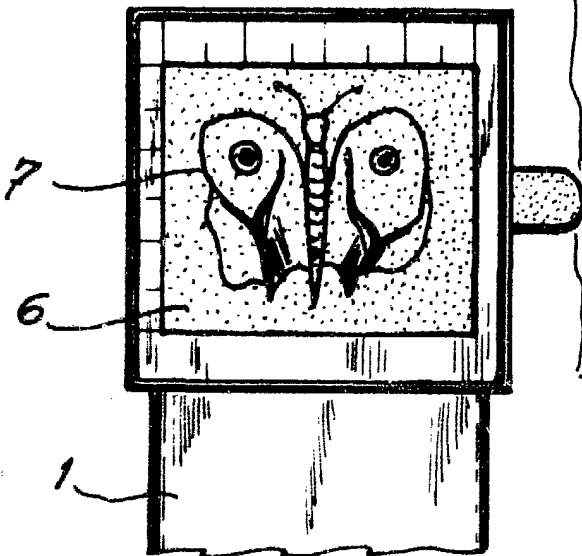
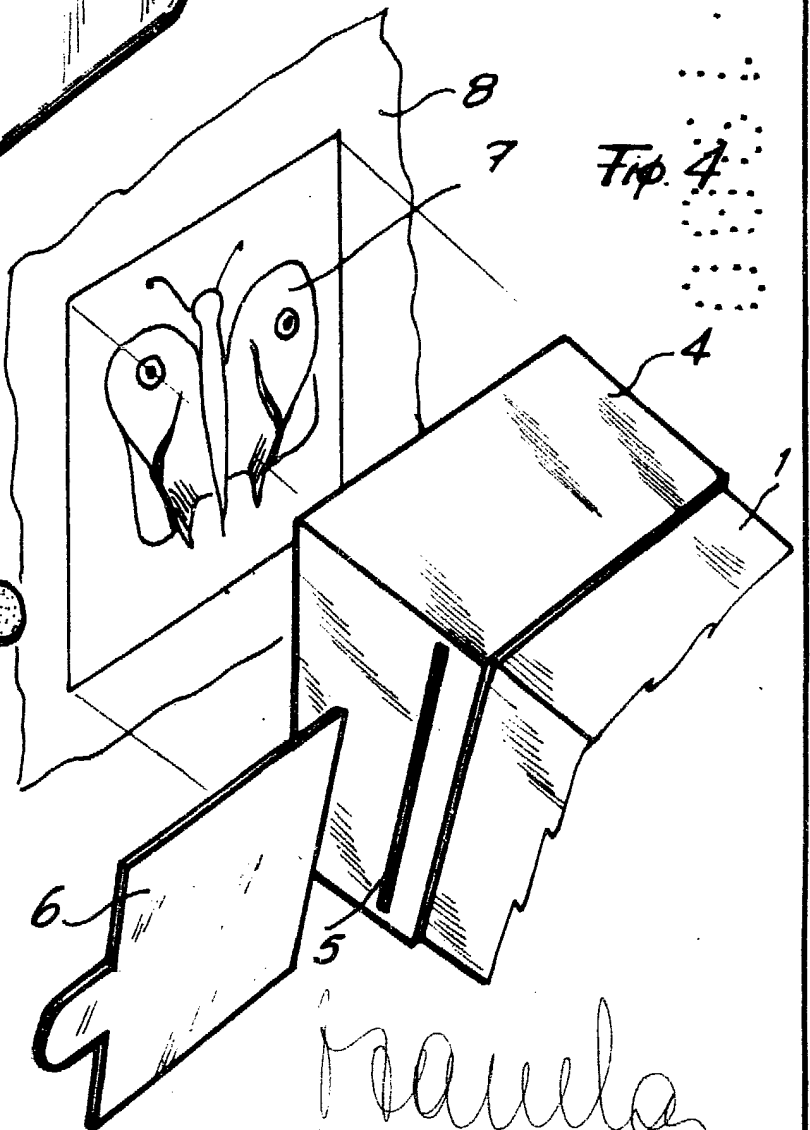


Fig. 4



Mañonet

Escala variable