

251270

- 1 SEP. 1959

P - 18.567

Beweglicher Brausekopf



251270

MEMORIA DESCRIPTIVA

para solicitar

P A T E N T E D E I N T R O D U C C I O N

e n

E S P A Ñ A

por DIEZ años

a nombre de FIRMA MASCHINENFABRIK EUGEN BELLMANN G.m.b.H., entidad alemana, establecida en Hammerstrasse 6a, Hagen-Haspe, Nordrhein-Westfalia, Alemania, por:

"UN DISPOSITIVO PARA REGAR, ROCIAR, PROYECTAR CON CHORRO O PULVERIZAR RECINTOS Y LOS OBJETOS CONTENIDOS EN LOS MIS-
MOS".

5 El invento se refiere a un dispositivo para regar, rociar, pulverizar, proyectar con chorro o lluvia recintos y los objetos situados en ellos, en particular los artículos textiles extendidos sobre hormas, por medio de un aparato humectador dispuesto en la parte superior del recinto. Las hormas están colocadas de preferen-
cia verticalmente con una separación de 20 a 30 mm entre sí. Los textiles extendidos sobre hormas tienen que ser tratados uniformemente con líquidos para determinados fines de acabado. Un acabado de esta clase puede consistir, por ejemplo, en una humectación, un

251270



51 SEP

blanqueo o teñido uniformes.

El objeto del invento se caracteriza por una cabeza aspersora que se extiende con pequeño juego por la sección transversal de todo el recinto, la cual está equipada por la parte inferior con una chapa plana perforada y por rotación, oscilación o vibración describe un movimiento que cubre la distancia entre los agujeros.

En los agujeros de la chapa se pueden colocar pulverizadores. Las grandes cabezas aspersoras llevan tubos distribuidores para el líquido que se empujan al tubo de alimentación.

En el dispositivo según el invento va situada en el accionamiento una excéntrica o un disco de leva para la transmisión de un movimiento vibratorio u oscilante. Con movimiento vibratorio u oscilante de la cabeza aspersora, ésta se halla sostenida por suspensión elástica.

Los dispositivos para el tratamiento de prendas textiles, en particular medias, con aparatos humectadores, son en sí conocidos. Los aparatos humectadores se componen de pulverizadores fijamente colocados sobre las hornas siguientes en posición horizontal. Los chorros que salen de los pulverizadores ejercen una acción pulverizadora, la cual no garantiza la humectación uniforme de los textiles extendidos sobre las hornas.

Las cabezas aspersoras que por medio de un accionamiento describen un movimiento vibratorio o rotativo, son conocidas en los aparatos de riego. Estos aparatos se utilizan al aire libre, y el movimiento de los mismos tiene la misión de distribuir el líquido proyectado sobre una superficie mayor de lo que corresponde a la cabeza aspersora. Por lo mismo, estos aparatos no pueden ser usados para el tratamiento de textiles dentro de un recinto cerrado.

La cabeza aspersora según el invento, la cual va situada

251270



en la parte superior de un recinto cerrado, ocupa casi por completo la sección transversal del mismo. Los chorros de líquido proyectados o los haces de chorros están dirigidos en parte paralelamente a las paredes laterales del recinto. Incasto que los orificios en la cabeza aspersora están limitados, quedan una separaciones entre los chorros o haces de chorros dirigidos paralelamente. El movimiento de la cabeza aspersora tiene la misión de eliminar el efecto de la irregularidad de la separación por medio de una desviación constante de los chorros o haces de chorros. Los chorros o haces de chorros dirigidos paralelamente son así distribuidos uniformemente por toda la sección transversal del recinto.

El movimiento de la cabeza aspersora tiene lugar en un plano horizontal. Este movimiento en el plano horizontal puede ser complementado por movimientos basculantes, pendulares o similares en la vertical. Según sea las necesidades, los movimientos se realizan regular o irregularmente, en sentido invariable o alternativo, más despacio o más deprisa. La cabeza aspersora es puesta en movimiento por una transmisión de correa.

En el adjunto dibujo se representan ejemplos de ejecución del dispositivo según el invento. En aquel muestran.

Fig. I, una cabeza aspersora con chapa perforada, para un movimiento rotativo.

Fig. Ia, una vista desde abajo de la chapa perforada de la cabeza aspersora.

Fig. II, una cabeza aspersora con pulverizador.

Fig. IIa, un pulverizador, representado a mayor escala.

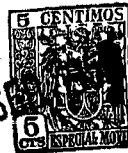
Fig. III, una cabeza aspersora para movimiento oscilante.

Fig. IIIa, una parte de la Fig. III, en escala aumentada.

Fig. IV, una cabeza aspersora en forma de sector circular.

Fig. V, una cabeza aspersora de forma rectangular.

251270



En la ejecución según Fig. I, se transmite al eje motor 2 un movimiento giratorio por medio de la polea acanalada 1. La cabeza aspersora 3 va montada en el eje motor, y describe juntamente dicho movimiento giratorio. El líquido es conducido a través del eje motor hueco 2 a la cabeza aspersora 3, y sale aquí por la chapa perforada 4. Los chorros de líquido 5 están dirigidos paralelamente hacia abajo.

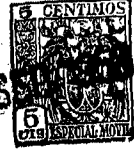
En los orificios de salida de la chapa perforada 4 van colocados, en la ejecución según fig. II, unas toberas pulverizadoras 6. Los chorros de líquido salen de las toberas 6 en gran número, lacinados en sentido descendente.

En ambas ejecuciones, el movimiento giratorio de la polea acanalada 1 se transmite directamente a la cabeza aspersora 3. El eje motor 2 está montado en los cojinetes 8. A través de un prensaestopas 9, el líquido procedente del tubo de entrada 10 es conducido hacia el eje motor hueco.

En la ejecución según fig. III se transmite asimismo un movimiento rotativo al eje motor 12 a través de la polea acanalada 11; por medio de este eje motor se pone en movimiento la rueda 13 montada excéntricamente sobre el mismo. La cabeza aspersora 16 está suspendida por la salida del líquido por medio de un empalme flexible o una ejecución de prensaestopas 14. Por lo mismo puede aquella secundar el movimiento excéntrico de la rueda 13 que es transmitido por la corona directriz 15 a la cabeza aspersora 16, y que en la Fig. IIIa se representa como una carrera. La rueda 13 puede ser circular o elíptica, y también puede tener otra forma cualquiera. De esta manera se puede hacer que el movimiento de la cabeza aspersora 16 sea regular o irregular.

La cabeza aspersora 16 puede tener forma circular. Para adaptarla al recinto y para conseguir un riego, rociado, proyección con chorro o pulverización de todo el recinto, se da a dicha

251270



cabeza aspersora, por ejemplo, la forma de sector de anillo circular, como muestra la Fig. IV, o de rectángulo, según se representa en la Fig. V.

5 Al objeto de que debido a la fricción de la rueda 13 en la corona directriz 15, la cabeza aspersora no describa ningún movimiento rotativo, o para que el momento de fricción no se transmita al elemento de unión flexible 14, la cabeza aspersora puede ir sujeta por medio de suspensiones elásticas 17 y 18.

10 La conducción del líquido a la cabeza aspersora está señalada en las figuras por medio de flechas. El líquido puede distribuirse uniformemente en la cabeza aspersora mediante la disposición de tubos distribuidores 19.

15 Con el movimiento de la cabeza aspersora en cuestión se consigue una distribución uniforme de los respectivos chorros de líquido o haces de chorros en el recinto. Los objetos colocados en este último para ser sometidos a tratamiento con líquidos, quedan así rociados o humedecidos con más uniformidad que en los aparatos aspersores verticales.

20 Si hay que trabajar con recipientes sometidos a sobrepresión o depresión, se puede procurar sin ninguna dificultad que la entrada y salida del líquido no modifique estas condiciones de presión. En semejantes casos, la entrada y salida del líquido tienen que ser ajustadas a las respectivas condiciones de presión.

25
N O T A

Los puntos de invención propia, no nueva, pero no establecida, practicada ni divulgada en España, que se presentan para que



251270

sean objeto de la presente solicitud de Patente de Introducción, por DIEZ años, son los siguientes:

5
10
15
20
25

1º. - Dispositivo para regar, rociar, proyectar con chorro o pulverizar recintos y los objetos situados en ellos, en particular textiles extendidos sobre hornas, por medio de un aparato humectador dispuesto en la parte superior del recinto, caracterizado por una cabeza aspersora que se extiende con pequeño juego por la sección transversal de todo el recinto, la cual está equipada por la parte inferior de una chapa plana perforada, y que por rotación, oscilación o vibración describe un movimiento que abarca la distancia de los agujeros entre sí.

2º. - Dispositivo según reivindicación 1, caracterizado porque en los agujeros de la chapa van colocadas unas toberas pulverizadoras.

3º. - Dispositivo según reivindicación 1 ó 2, caracterizado por tubos distribuidores incorporados en la cabeza aspersora.

4º. - Dispositivo según reivindicaciones 1 a 3, caracterizado por una excéntrica o disco de levas para transmitir un movimiento vibratorio u oscilante de la cabeza aspersora.

5º. - Dispositivo según reivindicaciones 1 a 4, caracterizado por la suspensión elástica de la cabeza aspersora.

6º. - Un dispositivo para regar, rociar, proyectar con chorro o pulverizar recintos y los objetos contenidos en los mismos.

Tal y como se ha descrito en la Memoria que antecede,

251270



representado en los dibujos que se acompañan y para los fines que se han especificado.

Esta Memoria consta de seis hojas y la presente, escritas a máquina por una sola de sus caras.

Madrid,

- 1 SEP. 1959

P. A.

Secretaría de Eizabur

A handwritten signature in dark ink, written over a rectangular stamp. The signature is cursive and appears to be "Eizabur".



95127415

FIG. 1

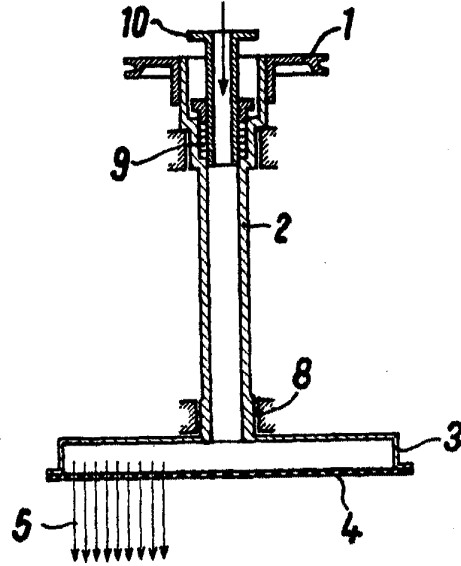


FIG. 1a

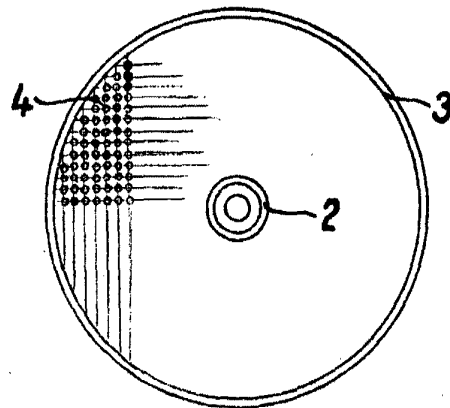
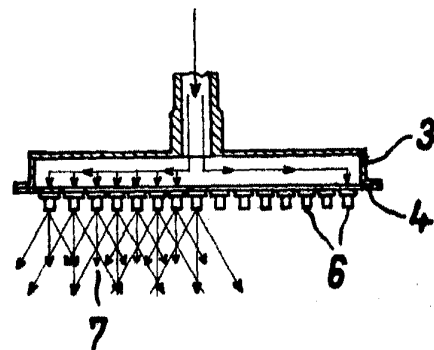


FIG. 2



Alberto de Elzabara
Eng. E. Guen

8037

251270, s



FIG. 3

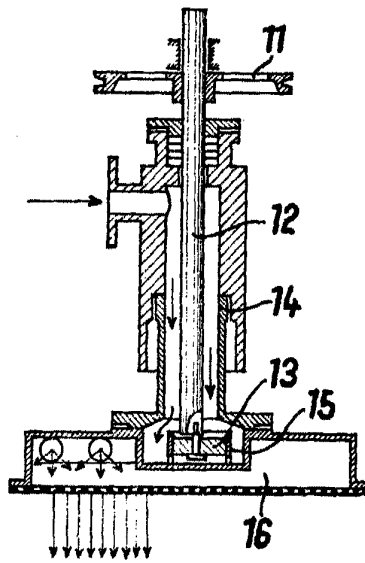


FIG. 3a

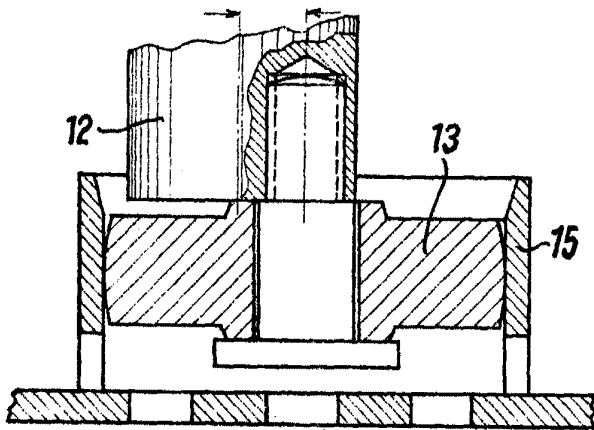


FIG. 4

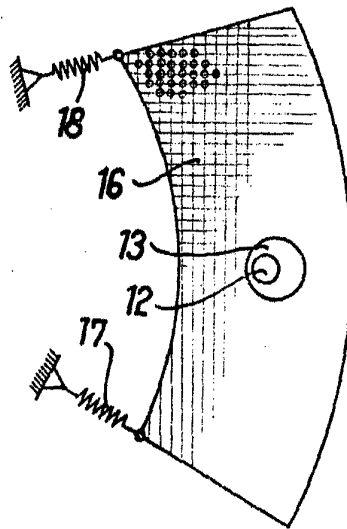


FIG. 2a

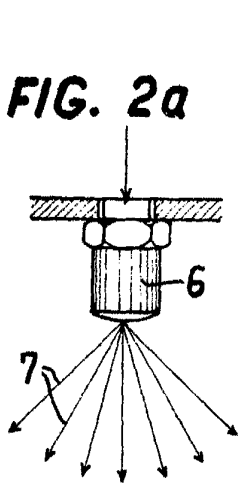
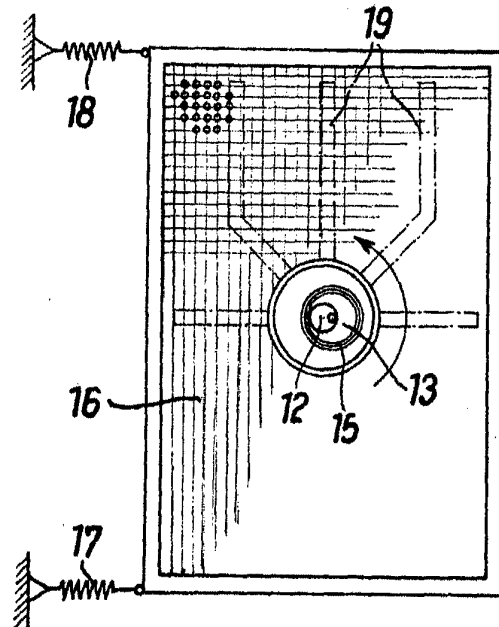


FIG. 5



Alberio de Elizaburu
Por/Poder.