

251200



ESPAÑA

(19) ES (11) (21) (22)	NUMERO _____	(10) Y
	FECHA DE PRESENTACION 6. Junio. 1980	

16 SET. 1980

MODELO DE UTILIDAD

(30) PRIORIDADES:	(32) FECHA	(33) PAIS
(31) NUMERO		
79 14480	6 de Junio de 1.979	F R A N C I A

(47) FECHA DE PUBLICIDAD	(51) CLASIFICACION INTERNACIONAL
	A67F 7/28

(54) TITULO DE LA INVENCIÓN	
"COFRECITO QUE SIRVE COMO DISPOSITIVO PRESENTADOR"	

(71) SOLICITANTE (S)	
PARFUMS GIVENCHY, Société Anonyme	

DOMICILIO DEL SOLICITANTE	
74 rue Anatole France, LEVALLOIS PERRET (Francia)	

(72) INVENTOR (ES)	
Jean-Claude de GIVENCHY	

(73) TITULAR (ES)	
la solicitante	

(74) REPRESENTANTE	
VICTOR GIL VEGA	

MEMORIA DESCRIPTIVA

La presente invención se refiere a un cofrecito que sirve como dispositivo de presentación cuando está abierto, estando destinado este cofrecito para contener y presentar artículos diversos tales como, en particular, frascos de perfume.

Se conocen ya cofrecitos para diferentes artículos tales como artículos de lujo, estando constituidos estos cofrecitos por una caja en dos partes articuladas la una en la otra de manera que pueda abrirse con el objeto de presentar el artículo contenido.

La presente invención se refiere a un cofrecito en el cual el artículo contenido y presentado está sostenido de manera particularmente atractiva.

De acuerdo con la invención, este cofrecito que constituye un dispositivo de presentación, en particular para frascos de perfume, constituido por una caja en dos partes articuladas la una respecto a la otra alrededor de un eje longitudinal común, se caracteriza en que cada media caja presenta, en su parte inferior, una aleta transversal y horizontal que penetra, en posición de cierre, en la otra media caja, superponiéndose las dos aletas y formando conjuntamente una base, en posición de apertura, para el artículo situado en el cofrecito, y porque el artículo está sostenido por un soporte solidario de un eje vertical que atraviesa unos agujeros de forma alargada curva que están realizados en las dos aletas de las dos medias

cajas.

Los orificios de forma alargada curva realizados en las dos aletas pueden tener la forma de arcos de círculos centrados sobre el eje de articulación de las dos medias cajas o incluso pueden tener otra forma curva que de lugar a un alejamiento del soporte del artículo con relación al eje de articulación de las dos medias cajas, durante el movimiento de apertura del cofrecito. En este último caso, el cofrecito según la invención presenta la ventaja de que el artículo que contiene se desplaza hacia adelante durante el movimiento de apertura del cofrecito y por tanto puede ser observado más comodamente.

En lo que sigue se describirá, a título de ejemplo no limitativo, una forma de realización de la presente invención, haciendo referencia a los dibujos adjuntos en los cuales :

La figura 1 es una vista en alzado del cofrecito que sirve como dispositivo de presentación según la invención, en posición abierta.

La figura 2 es una vista en sección horizontal tomada a lo largo de la línea II-II de la figura 1.

La figura 3 es una vista en sección horizontal, similar a la de la figura 2, en posición de apertura parcial.

La figura 4 es una vista en sección horizontal, parecida a la de la figura 2, en posición de cierre total del cofrecito.

La figura 5 es una vista en sección vertical parcial, tomada a lo largo de la línea V-V de la figura 4.

La figura 6 es una vista en perspectiva del cofrecito cerrado.

5 El cofrecito según la invención está constituido por dos medias cajas 1 y 2, que tienen la misma forma cilíndrica, estando articuladas estas dos medias cajas la una respecto a la otra en torno a un eje longitudinal y vertical 3. Estas dos medias cajas pueden tener cualquier forma deseada en sección recta horizontal, según el aspecto estético que se desea obtener. Estas dos medias cajas son huecas y están aplicadas la una sobre la otra, en posición de cierre, según se representa en las figuras 4 y 6. En su interior, el cofrecito puede contener cualquier artículo, por ejemplo un frasco de perfume 4 indicado en líneas de trazo mixto en la figura 1.

10 Según la invención, las dos medias cajas 1 y 2 incluyen, en su parte inferior, unas aletas horizontales y transversales, respectivamente 5 y 6. Estas aletas forman ventajosamente por moldeo al mismo tiempo que el resto de las dos medias cajas 1 y 2, cuando se realiza el cofrecito totalmente con materia plástica. En posición de cierre, la aleta 5 de la media caja 1 penetra en la otra media caja 2, mientras que la otra aleta 6 de esta media caja 2 penetra en la media caja 1. Estas dos aletas se superponen y se sitúan en la proximidad inmediata la una a la otra; los bordes externos 5a y 6a de las aletas 5 y 6 tienen la for-

15

20

25

ma de arcos de círculos centrados sobre el eje de articulación 3 de las dos medias cajas 1 y 2.

En la aleta 5 están formados dos orificios de forma alargada curva, es decir, un orificio de forma alargada interno 7 y un orificio de forma alargada externo 8, siendo mutuamente paralelos estos dos orificios de forma alargada. De la misma manera, otros dos orificios de forma alargada curva están formados en la otra aleta horizontal 6, es decir un orificio de forma alargada interno 9 y un orificio de forma alargada externo 10. Los orificios de forma alargada internos 7 y 9 por una parte, y externos 8 y 10 por otra parte, son simétricos con relación al plano vertical de simetría x, y , que pasa por el eje de articulación 3. Los orificios de forma alargada realizados en las aletas 5 y 6 pueden tener la forma de círculos centrados sobre el eje de articulación 3, u otras formas. Resulta particularmente ventajoso que la distancia entre los varios orificios de forma alargada 7-10 y el eje de articulación 3 vaya aumentando desde el extremo situado por el lado de las medias cajas 1 y 2 hacia la extremidad opuesta que está próxima a los bordes 5b y 6b de las aletas 5 y 6.

El artículo alojado en el cofrecito, por ejemplo un frasco 4, está sostenido por un soporte 11 solidario de un eje vertical 12 que atraviesa los dos orificios de forma alargada externos 8 y 10 de las dos aletas 5 y 6. Este eje 12 está constituido ventajosamente por un remache. Por otra parte, el soporte 11 es solidario de un espárrafo

13 que se extiende hacia abajo y que penetra en los dos orificios de forma alargada internos 7 y 9 de las aletas 16.

5 Per consiguiente el soporte 11 del artículo 4 está conectado en dos puntos con las dos aletas 5 y 6, estando constituidos estos dos puntos por el eje 12 y el espárrago 13. Por tanto este soporte 11 no puede pivotar sobre si mismo en torno al eje 12, debido a la retención asegurada por el espárrago 11.

10 Per otra parte, en razón de la configuración particular de los orificios de forma alargada curva 7 y 10, el movimiento de apertura de las dos medias cajas 1 y 2 del cofrecito provoca una translación del soporte 11 hacia el exterior, como se ve claramente examinando las figuras 2 y 4. En efecto, el eje 11 del soporte 12 que está guiado por los orificios de forma alargada externos 8 y 10, se desplaza progresivamente hacia el exterior, conforme va progresando el movimiento de apertura, y el espárrago 13 se desplaza de la misma manera en los orificios de forma alargada internos 7 y 9.

15

20

Los materiales, forma, tamaño y disposición de los elementos serán susceptibles de variación siempre que ello no suponga una alteración en la esencialidad del invento.

25 La forma en que está redactada esta memoria debe de tomarse en sentido amplio, no limitativo.

1

REIVINDICACIONES

Se reivindica como de propia y nueva invención a favor de PARFUMS GIVENCHY, Soci t  Anonyme, domiciliada en 74 rue Anatole France, LEVALLOIS PERRET (Hauts de Seine), Francia, lo especificado en las siguientes reivindicaciones:

5

10

15

20

1 .- Cofrecito que sirve como dispositivo presentador, en particular para frascos de perfume, del tipo de los que incluyen una caja de dos partes articuladas la una sobre la otra alrededor de un eje longitudinal com n, presentando cada media caja, en su parte inferior, una aleta transversal y horizontal que penetra, en posici n de cierre, en la otra media caja, superponi ndose las dos aletas y formando conjuntamente una base, en posici n de apertura, para el art culo contenido en el cofrecito, estando sostenido dicho art culo por un soporte horizontal, caracterizado por que el soporte (11) del art culo (4) es solidario de un eje vertical (12) que atraviesa uno o orificios de forma alargada (8, 10) de configuraci n curva, formados en las dos aletas (5, 6) y que puede desplazarse libremente con relaci n a las dos medias cajas (5, 6).

25

2 .- Cofrecito que sirve como dispositivo presentador seg n la reivindicaci n 1, caracterizado porque cada una de las dos aletas transversales y horizontales (5, 6) de las dos medias cajas (1, 2) presenta un par de orificios de forma alargada curva paralelos (7, 8) y (9, 10).

3 .- Cofrecito que sirve como dispositivo presentador seg n la reivindicaci n 1, caracterizado porque cada una de las dos aletas transversales y horizontales (5, 6) de las dos medias cajas (1, 2) presenta un par de orificios de forma alargada curva paralelos (7, 8) y (9, 10).

1 tador, según la reivindicación 2, caracterizado porque el
 eje (12) del soporte (11) del artículo atraviesa los dos
 orificios de forma alargada externos (8, 10) formados en
 las dos aletas (5,6).

3 4^a.- Cofrecito que sirve como dispositivo presen
 tador, según la reivindicación 3, caracterizado porque el
 soporte (11) es solidario de un espárrago (13) que se pro
 longa a través de los orificios en forma alargada internos
 (7, 9) realizados en las dos aletas (5, 6).

10 5^a.- Cofrecito que sirve como dispositivo presen
 tador, según una cualquiera de las reivindicaciones 2 a 4,
 caracterizado porque los dos pares de orificios de forma
 alargada curva (7, 8) y (9, 10) son simétricos con rela
 ción a un plano (x, y) que pasa por el eje de articulación
 15 (3) de las dos medias cajas (1, 2).

6^a.- Cofrecito que sirve como dispositivo presen
 tador, según una cualquiera de las reivindicaciones 2 a 5,
 caracterizado porque los orificios de forma alargada (7-10)
 de las dos aletas (5, 6) presentan la forma de arcos de
 20 círculos centrados sobre el eje de articulación (3) de las
 dos medias cajas (1, 2).

7^a.- Cofrecito que sirve como dispositivo presen
 tador, según una cualquiera de las reivindicaciones 2 a 5,
 caracterizado porque los orificios de forma alargada (7, 10)
 25 tienen formas curvas tales que la distancia de estos orifi
 cios de forma alargada con relación al eje de articulación
 (3) vaya aumentando al alejarse de las dos medias cajas

1

(1, 2).

8.- "COPRECITO QUE SIRVE COMO DISPOSITIVO PRESENTADOR".

5

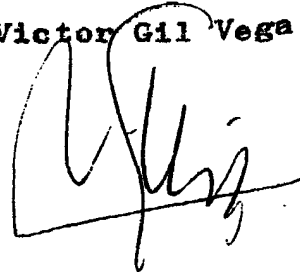
Tal y como se deja descrito en la presente memoria descriptiva, que consta de ocho hojas foliadas y mecanografiadas por una sola de sus caras y planos de forma y tamaño reglamentarios.

Madrid, 6 de Junio de 1.980

P.A. de PARFUMS GIVENCHY, Sté. Anonyme

10

Victor Gil Vega:



15



Fig:1

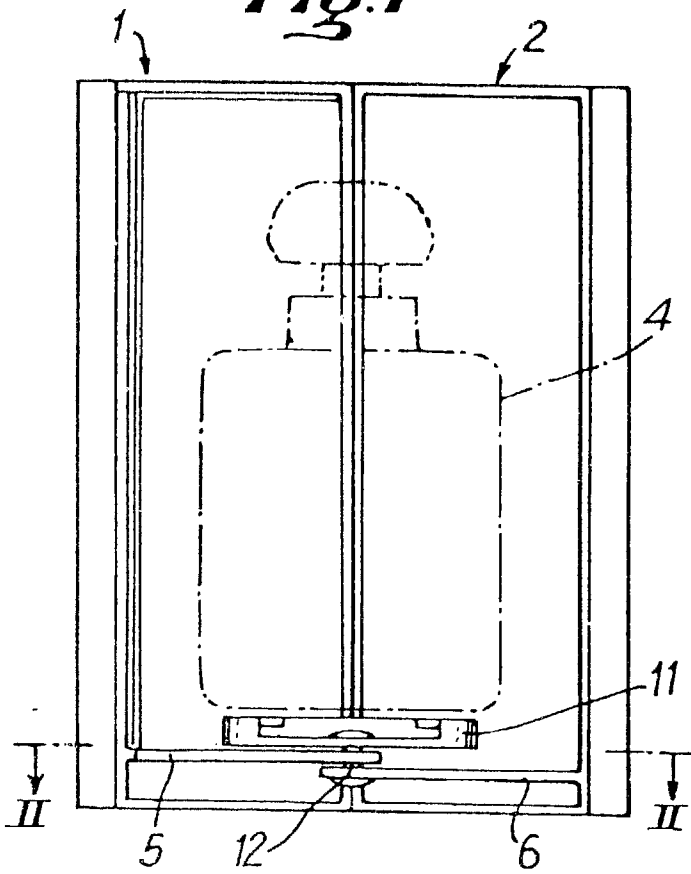


Fig:4

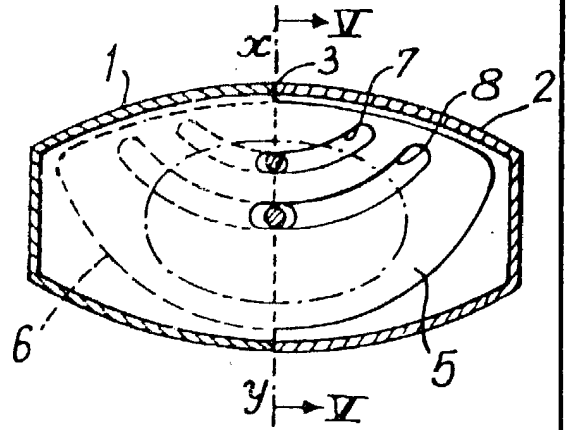
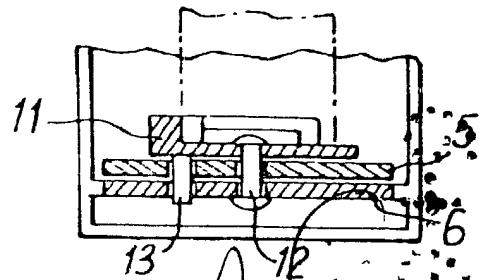


Fig:5



Madrid, 6.6.80

Fig:6

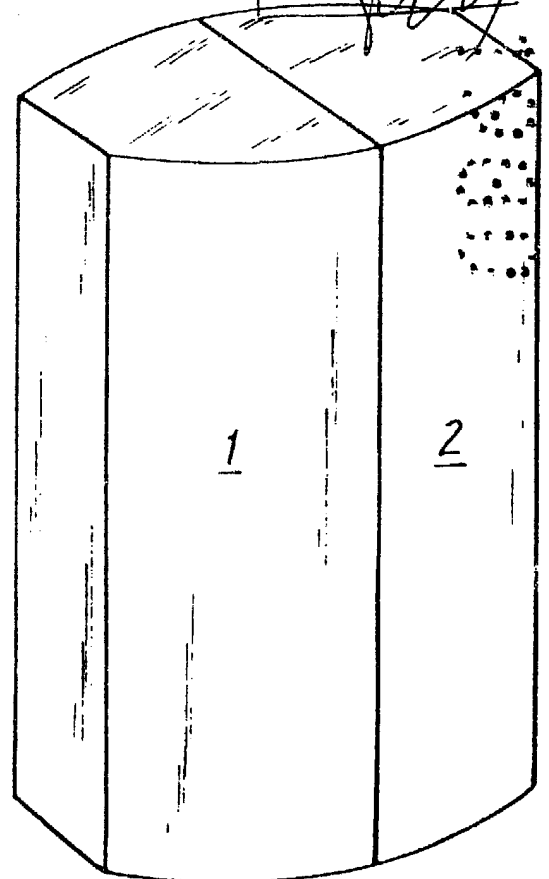


Fig:2

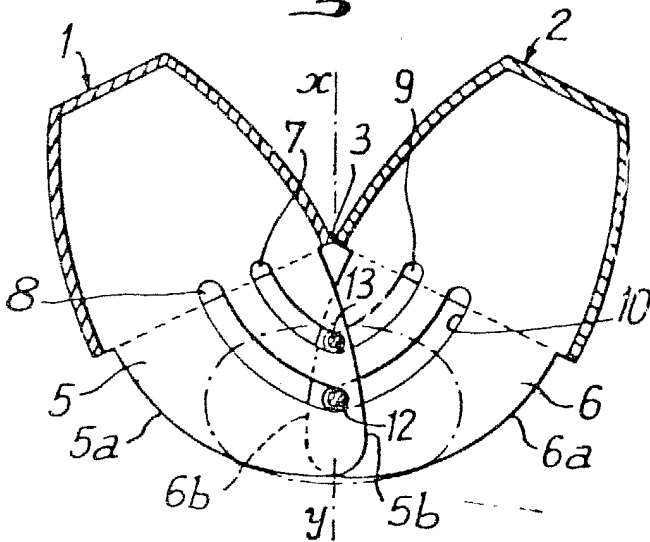
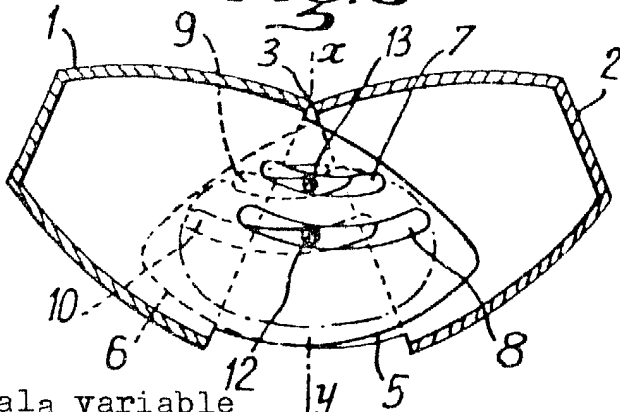


Fig:3



escala variable