



ESPAÑA

(19) ES	(11) NUMERO	(10) Y
	(21)	
	(22) FECHA DE PRESENTACION	
	251263	

16 SET. 1980

MODELO DE UTILIDAD

(30) PRIORIDADES:	(32) FECHA	(33) PAIS
(31) NUMERO		

(47) FECHA DE PUBLICIDAD	(51) CLASIFICACION INTERNACIONAL
	G 07 F 11/24

(54) TITULO DE LA INVENCIÓN

MECANISMO OSCILANTE PERFECCIONADO, PARA TOLVAS Y CAJONES MOVILES EN MAQUINAS DE JUEGOS DE SALON DEL TIPO DE CAIDA DE MONEDAS

(71) SOLICITANTE (S)

D. JERONIMO TERRIZA MORC de nacionalidad española

DOMICILIO DEL SOLICITANTE

Trajan 9 - ALMERIA

(72) INVENTOR (ES)

El propio solicitante

(73) TITULAR (ES)

El propio solicitante

(74) REPRESENTANTE

D^a MARIA ANTONIA NARANJO MARCOS, P. de la Habana 200 MADRID

MEMORIA DESCRIPTIVA

El presente modelo de utilidad recae sobre un mecanismo oscilante, perfeccionado, para tolvas y cajones móviles, en máquinas de juegos de salón del tipo de caída de monedas.

5 El mecanismo según la invención coordina el movimiento oscilante de unas tolvas de caída de monedas sobre una o unas plataformas, coordinación que se efectúa con unos cajones impulsores de dichas monedas que las empujan hacia una salida donde pueden ser total o parcialmente recogidas por el jugador; la coordinación de tales movimientos se realiza a través de un electromotor que acciona un sencillo mecanismo de bielas y palancas.

10 Para mejor comprensión de esta Memoria se acompañan los dibujos adjuntos que muestran un ejemplo de realización, no limitativo, de los varios que caben dentro del cuadro general de la invención sin que el mismo se altere. En tales dibujos:

15 La fig. 1 muestra una perspectiva de las partes exteriores, esenciales, de la máquina, dibujándose en trazos discontinuos el conjunto de la misma.

La fig. 2 muestra el mecanismo de accionamiento de tolvas oscilantes y de cajones.

20 De conformidad con la invención referida a los dibujos adjuntos, el mueble (1) de la máquina presenta un frontis (2) en el que van unos dispositivos (3) de admisión de monedas, las cuales pasan a caer en unas tolvas (4) que van dotadas de movimiento oscilante y con el fin de alargar el tiempo de caída de las monedas, llevan interiormente una serie de topecillos de obstáculo accidental. Estas tolvas merced a su movimiento oscilante reparten la caída de las monedas sobre una plataforma (6) donde son empujadas por unos cajones (5) con movimiento de vaivén, y van a parar total o parcialmente a un cajón colector, de salida de monedas (C) dispuesto
25
30 en la parte baja delantera de la máquina, donde son recogidas por

El movimiento de oscilación de las tolvas (4) y de vaivén de las bandejas (5) antes citadas es proporcionado por un pequeño electromotor (M) -no representado- que acciona un mecanismo de biela (9) a través de un tren reductor, cuya biela tiene una ranura guía para el pivote (11) de accionamiento de la misma (pivote que puede moverse, por ejemplo, solidario de una excéntrica o por cualquier otro medio apropiado). La citada biela (9) en su extremo más delantero en relación con su posición en la máquina, lleva un tetón de alclaje (15) para otra biela transversal (T) al cual va articulada, y que, a su vez, va acoplada a la parte posterior de los cajones impulsores de monedas (5) a los que imprime movimiento de avance y retroces.

Al propio tiempo, el extremo opuesto de la primera de las citadas bielas (9) posee un tetón (16) al cual se articula una varilla (10) que también va sujeta a una pletina vertical (12); el otro extremo de esta varilla (10) se articula a una barra horizontal y transversal, que en cada uno de sus extremos lleva medios de acople (14) articulado a las tolvas (4) antes descritas a las que imprime el movimiento oscilatorio antes mencionado.

Como es de ver, este sencillo mecanismo de bielas y varillas articuladas que ha quedado descrito, por sí mismo mueve coordinada y sincronizadamente a los cajones (5) y a las tolvas (4) en la forma ya indicada.

Adicionalmente, esta máquina puede llevar música ambiental y debe señalarse que en dicha máquina cabrán cuantas variantes de realización como sean posibles, sin que se altere la esencia general de la misma, pudiéndose fabricar en toda clase de materiales, formas y tamaños apropiados, sin limitación.

60

NOTA: Descrito suficientemente lo que antecede sólo resta señalar que lo que se declara propio, nuevo y útil del solicitante, es lo descrito en las siguientes:

REIVINDICACIONES

65

1 - Mecanismo oscilante perfeccionado, para tolvas y cajones móviles en máquinas de juegos de salón del tipo de caída de monedas, caracterizados por el hecho de que el mueble de la máquina presenta un frontis en el que van unos dispositivos de admisión de monedas, las cuales pasan a caer en unas tolvas que van dotadas de movimiento oscilante y con el fin de alargar el tiempo de caída de las monedas, las tolvas llevan una serie de topecillos interiores que interfieren temporalmente el movimiento de caída de las monedas; y merced al movimiento oscilante, dichas tolvas reparten la caída de las monedas sobre una plataforma donde son empujadas por unos cajones que tienen movimiento de vaivén, yendo a parar las monedas total o parcialmente a un colector de salida, de donde son recogidas por el jugador.

70

75

2 - Mecanismo, según reivindicación 1ª caracterizado porque el movimiento de oscilación de las tolvas, y de vaivén de los cajones es proporcionado por un pequeño electromotor que acciona un mecanismo de biela, a través de un tren reductor, cuya biela posee una ranura guía para el pivote de accionamiento de la misma, y en su extremo más delantero en relación a su posición en la máquina lleva un tetón de anclaje para otra biela transversal al cual va articulada, y que, a su vez, va acoplada a la parte posterior de los cajones impulsores de monedas, a los que imprime movimiento de avance y retroceso.

80

85

3 - Mecanismo, según reivindicaciones 1 y 2 caracterizado porque el extremo opuesto de la primera de las citadas bielas, posee un tetón al cual se articula una vatilla que también va su-

sal, que en cada uno de sus extremos lleva medios de acople articulado a las tolvas, antes descritas, a las que imprime el movimiento oscilatorio antes mencionado.

95

4 - MECANISMO OSCILANTE PERFECCIONADO, PARA TOLVAS Y CAJONES MOVILES EN MAQUINAS DE JUEGOS DE SALON DEL TIPO DE CAIDA DE MONEDAS.

- - - - -

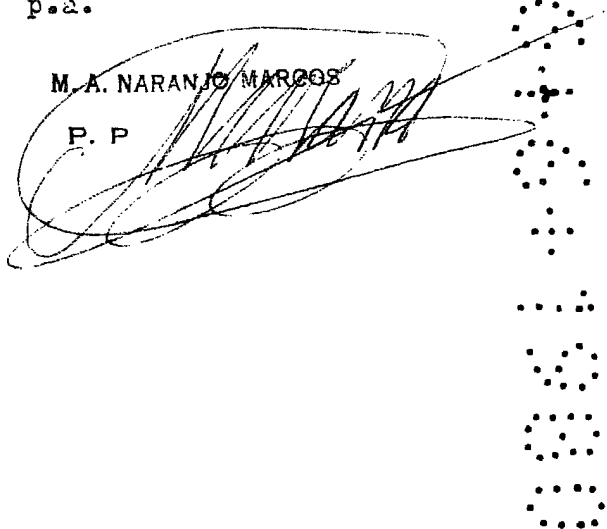
Todo según queda descrito en la presente Memoria que consta de cinco hojas foliadas y escritas por una sólo cara con un total de noventa y nueve líneas y dibujos anexos.

MADRID 6 junio 1980

p.a.

M. A. NARANJO MARGOS

P. P.



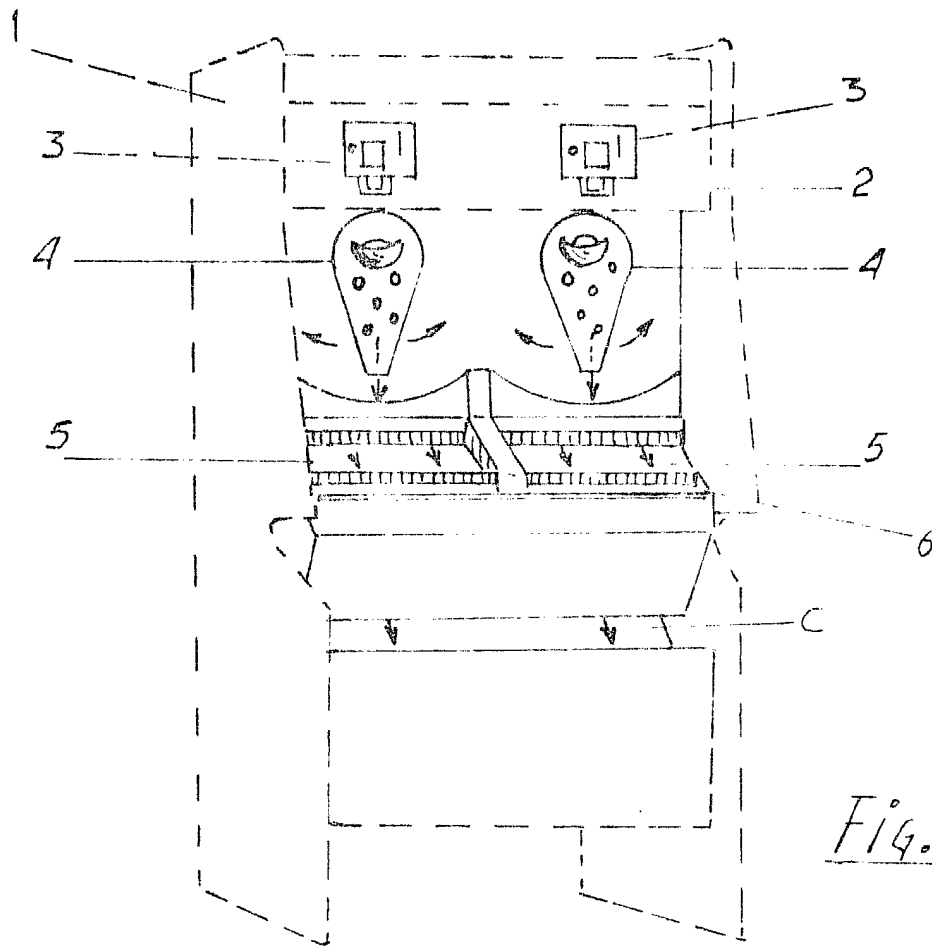


Fig. 1

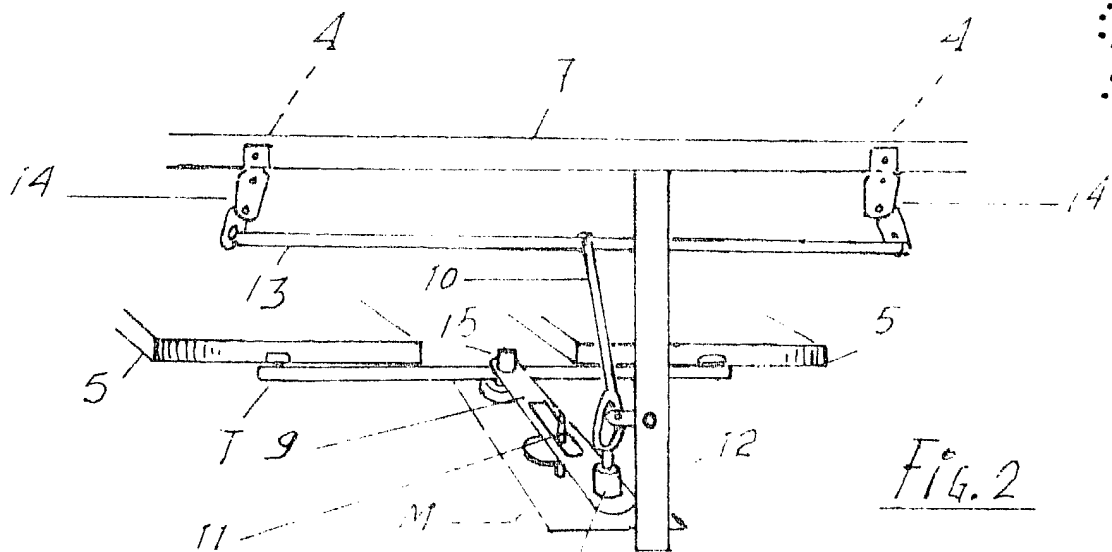


Fig. 2