



ESPAÑA

(18) ES (11) (21) (22)	NUMERO 251.259	(19) Y
	FECHA DE PRESENTACION 6-6-1980	

MODELO DE UTILIDAD

16 FEB. 1981

(30) PRIORIDADES:		
(31) NUMERO	(32) FECHA	(33) PAIS
(47) FECHA DE PUBLICIDAD		(51) CLASIFICACION INTERNACIONAL M/C 3. G 07 D 5/08
(64) TITULO DE LA INVENCIÓN "DETECTOR MAGNETICO DE MONEDAS".		
(71) SOLICITANTE (S) DON ENRIQUE ZARCO FA.		
DOMICILIO DEL SOLICITANTE Vilamarí, 72. BARCELONA-15		
(72) INVENTOR (ES)		
(73) TITULAR (ES)		
(74) REPRESENTANTE DON BERNARDO UNGRIA GOIBURU		

1 El Estatuto vigente sobre Propiedad Industrial, de
26 de Julio de 1929, en su texto refundido publicado el 30
de Abril de 1930, establece los caracteres de patentabili-
5 objeto obtener ventajas sobre lo ya conocido, admitiendo
por consiguiente como patentables, las nuevas máquinas, a-
paratos, instrumentos, procesos de fabricación, etc. La am
plitud de conceptos previstos como patentables, ha llevado
al legislador a aclarar (Artº. 46) que la enumeración con-
10 tenida en dicho cuerpo legal es puramente enunciativa y no
limitativa, haciéndola extensiva incluso a los descubrimien-
tos de tipo científico (Artº. 47).

El Decreto de 26 de Diciembre de 1947, recogiendo
la Orden de 18 de Noviembre de 1935, confirma el criterio
15 legal de que también serán patentables los instrumentos, ob-
jetos, o partes de los mismos, que aporten a la función
que son destinados, un beneficio o efecto nuevo, y en defi-
nitiva que constituyan una mejora sustancial sobre lo ante-
riormente conocido.

20 Pues bien, a tenor de lo expuesto, y en base al ar-
ticulado que recoge los conceptos expresados, debe conside-
rarse, que la invención a que se refiere la presente memo-
ria, constituye una novedad industrial, con características
y ventajas que la hacen merecedora del privilegio de explo-
25 tación exclusiva que por ella se solicita, premiando así
los méritos de quien aporta a la industria del país una me-
jora efectiva y precisamente comprendida entre las enuncia-
das por la Ley como patentables. (Arts. 46 y 47 en relación
con el 171, en su nueva redacción afectada por la Orden de
30 18 de Noviembre de 1935).

1 La presente invención, según se expresa en el
enunciado de esta memoria descriptiva, consiste en un de-
tector magnético de monedas.

5 La invención encuentra su principal campo de
aplicación en aquellas máquinas recreativas de salón que
tienen previstos premios en metálico para el jugador y,
optativamente, cambio de moneda. La finalidad de la inven-
ción radica en el hecho de evitar la posibilidad de que
la máquina se quede sin las suficientes monedas para otorgar
10 los premios previstos, en su lugar, el cambio de moneda
nada adecuado.

15 Se constituye la invención en base a un detector
electromagnético constituido por un circuito L-C en el que
D está constituido por una bobina cuyas espiras circunscriben
a un cilindro tubular que constituye el receptáculo
para las monedas a entregar al usuario.

20 Dicho circuito L-C se combina con un circuito
electrónico que está presidido por un oscilador cuya fre-
cuencia depende del valor de los parámetros que en cada mo-
mento presente dicho circuito L-C, comunicando dicha osci-
lación con un circuito del tipo "Trigger", que pone en for-
ma la señal y la envía a unos amplificadores que adecúan
el nivel de señal en orden a atacar una unidad lógica que
gobierna una compuerta de admisión de monedas prevista en
25 el dispositivo de entrada de las mismas en la propia máqui-
na recreativa.

30 Así pues, la máquina recreativa dotada de el de-
tector magnético de monedas que presenta la invención queda
capacitada para la automática selectividad y autochequeo de
sus condiciones de trabajo, evitando errores o mal funcio-

1 namiento de la misma en casos en que no existan monedas
disponibles.

5 Para completar la descripción que seguidamente
se va a realizar y con objeto de llegar a una mejor com-
prensión de las características del invento, se acompaña
a la presente memoria descriptiva formando parte integran-
te de la misma de una hoja única de planos en la que con
caracter ilustrativo y no limitativo se ha representado
un diagrama en perspectiva del dispositivo de admisión
de monedas asociado al detector magnético que presenta la
10 invención y conectado éste con el circuito electrónico de
tratamiento de la información.

15 A la vista de la mencionada figura y como puede
comprobarse, el detector magnético de monedas, realizado
según la invención, queda constituido por una bobina -1-
que conjuntamente con el condensador -2- determinan un
circuito oscilante del tipo L-C, estando la bobina -1-
dispuesta alrededor de un cilindro tubular -3- receptor
de las monedas -4- introducidas por el usuario y estando
20 dotada dicha bobina -1- de medios de regulación de su al-
tura con respecto al cuerpo tubular -3-.

25 El circuito L-C formado por la bobina -1- y el
condensador -2- conectan con un bloque oscilador -5- gene-
rador de una señal cuya frecuencia depende, en todo momen-
to, del nivel adoptado por los parámetros de dicho circui-
to L-C, estando conectado con un bloque -6- detector del
nivel de oscilación, el cual actúa sobre un circuito del
tipo "Trigger" -7- que pone en forma la señal sumministra-
da por el oscilador -5- y la envía, a través de los ampli-
30 ficadores -8- a una unidad lógica -9- la cual gobierna la

1 compuerta -10- para la conducción de las monedas -4-, me-
diante el colector -11-, hacia el cuerpo tubular -3- o
bien hacia el depósito general -12-.

5 Por efecto de la presencia de las monedas en el
seno del cuerpo tubular -3- se modifican las constantes
del circuito formado por la bobina -1- y el condensador
-2-, debido a la propia masa metálica de las monedas, de
forma que, lógicamente, la situación de la compuerta -10-
10 dependerá de la cantidad de monedas existentes en el inter-
rior del cuerpo tubular -3-.

15 Inicialmente las monedas -4- que el jugador de-
posita, conducidas por el colector -11- van a parar al
cuerpo tubular -3-, en el cual se apilan hasta determinar
un cierto nivel que provoca el pase de las monedas al de-
pósito general -12-, dado que en dicha situación las mone-
das habrán provocado una oscilación tal que detectada por
el bloque -6- haga que la unidad lógica -9- varíe la posi-
ción operativa de la compuerta -10-.

20 Cuando el nivel de monedas, por el contrario, des-
cienda de un determinado nivel, por haber otorgado premio
la máquina o por haber proporcionado excesivo cambio, se
provoca una nueva alteración en las oscilaciones generadas
en la bobina -1-, haciendo que el obturador -13-, previsto
en la ranura de entrada de monedas, impida la admisión de
25 las mismas evitando la posible consecución de premio cuan-
do la máquina carece de recursos para otorgarlo.

1 Hecha la descripción a que se refiere la memoria
que antecede, es preciso insistir en que los detalles de
realización de la idea expuesta, pueden variar, es decir,
que pueden sufrir pequeñas alteraciones, basadas siempre
5 en los principios fundamentales de la idea, que son en esen-
cia los que quedan reflejados en los párrafos de la descrip-
ción hecha. En efecto, el Artículo 48 del Estatuto vigente
sobre Propiedad Industrial, establece como no patentables
en su apartado tercero, "los cambios de forma, dimensiones,
10 proporciones y materias de un objeto ya patentado" fijando
así el criterio del legislador en el sentido de que paten-
tada una idea que pueda dar lugar a una realidad práctica,
e industrializable, nadie podrá apoyarse en ella para,
pretexto de haber introducido ligeras modificaciones, pre-
15 sentarla como nueva y propia.

Este principio, en cuanto al alcance de la protec-
ción del objeto patentado se refiere, se halla confirmado
por numerosas Sentencias del Tribunal Supremo, y entre -
20 ellas, como más terminantes, en las de fechas 16 de octubre
de 1954, 23 de enero de 1959, 20 de marzo de 1964 y otras.

Establecido el concepto expresado, en cuanto a la
amplitud que debe darse a la protección solicitada, se re-
dacta a continuación la Nota de Reivindicaciones, de acuer-
do con lo que se establece en el último párrafo del apar-
25 tado tercero del Artículo 100 de la Ley, sintetizando así
las novedades que se desean reivindicar:

NOTA DE REIVINDICACIONES

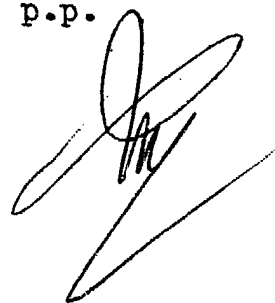
En resumen, el privilegio de explotación exclusi-
va que se solicita, recaerá sobre las reivindicaciones si-
30 guientes:

1 1ª.- "DETECTOR MAGNETICO DE MONEDAS".- caracteriza
do esencialmente porque está constituido por una bobina que
dispuesta alrededor de un cuerpo tubular receptor de monedas
y a una altura regulable, dicha bobina conecta con un osci-
5 lador a cuya salida se prevee un detector de nivel de osci-
lación el cual actúa sobre un trigger que envía la señal am-
plificada hacia una unidad lógica que gobierna una compuerta
para la admisión de las monedas que activan la máquina po-
niéndola en orden de funcionamiento, siendo las propias mone-
10 das las que provocan las variaciones de oscilación y determi-
nan la posición de la compuerta que admite o niega la entra-
da de monedas.

 2ª.- Se reivindica por último como objeto sobre el
que ha de recaer el Modelo de Utilidad que se solicita: "DE-
15 TECTOR MAGNETICO DE MONEDAS".

 Todo conforme queda descrito y reivindicado en la
presente memoria descriptiva que consta de siete páginas meca-
nografiadas y dibujos adjuntos.

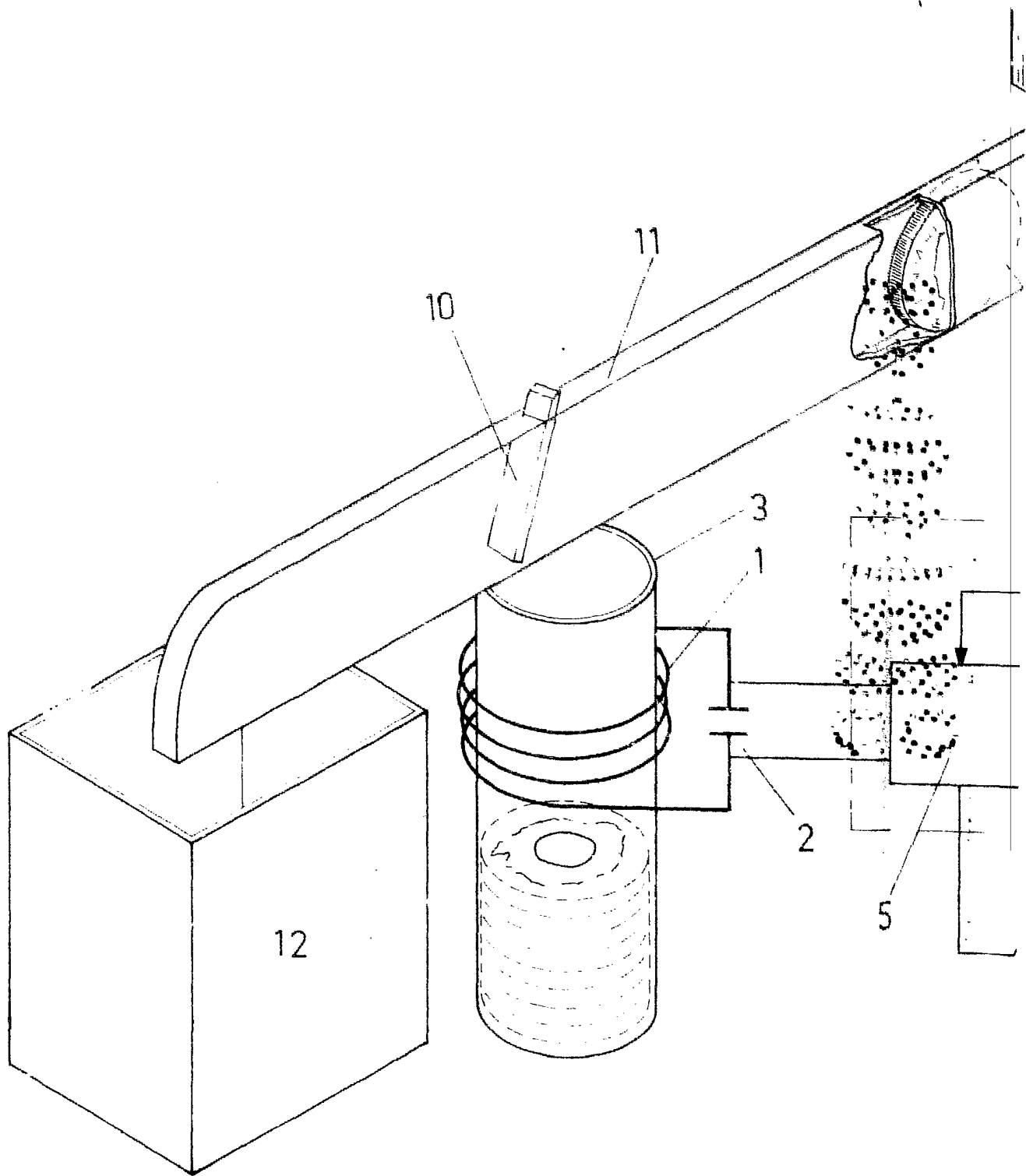
20 Madrid, 6 Junio 1980
 BERNARDO UNGRIA
 p.p.

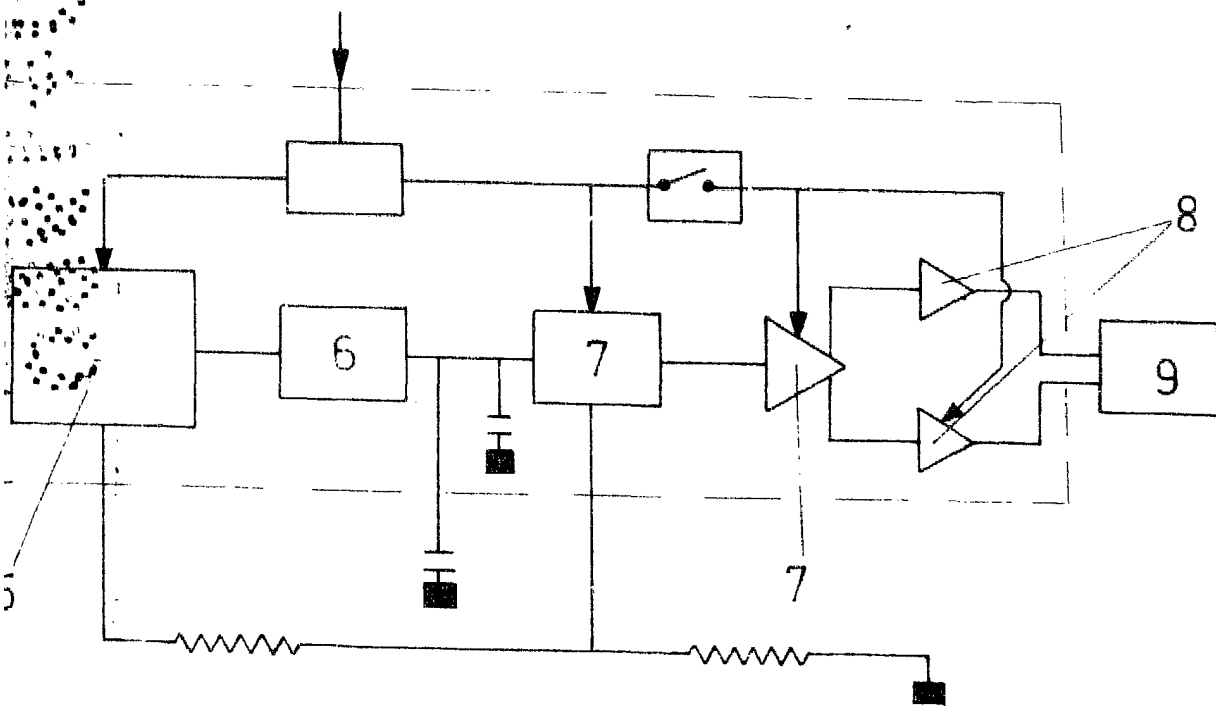
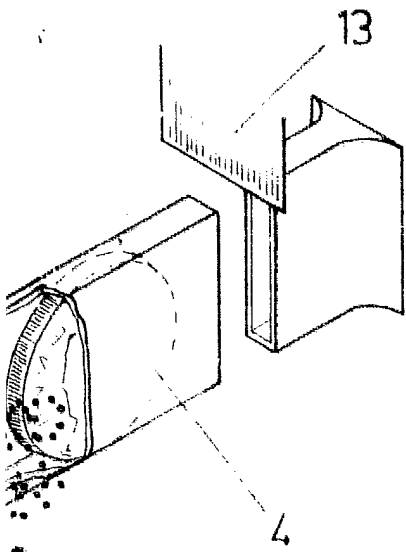


25

30

D. ENRIQUE ZARCO FA





ESCALA VARIABLE
Madrid, 6 de junio de 1980
BERNARDO UNGRIA
P.P.