



ESPAÑA

19 ES 21 22	11 NUMERO 251.254	15 Y
	22 FECHA DE PRESENTACION 6-6-1980	

MODELO DE UTILIDAD

1 FEB. 1981

30 PRIORIDADES: 31 NUMERO	32 FECHA	33 PAIS
------------------------------	----------	---------

47 FECHA DE PUBLICIDAD	51 CLASIFICACION INTERNACIONAL B65D 27/14
------------------------	--

62 TITULO DE LA INVENCIÓN SOBRE PERFECCIONADO PARA CROMOS Y SIMILARES.

71 SOLICITANTE (S) DON FRANCISCO GOMEZ PEREZ DE ZAFRA.

DOMICILIO DEL SOLICITANTE Mejia Lequerica, 22 - 24, entlo. 2ª. BARCELONA-28
--

72 INVENTOR (ES)

73 TITULAR (ES)

74 REPRESENTANTE DON BERNARDO UNGRIA GOIBURU

AP.

1 El Estatuto vigente sobre Propiedad Industrial, de
26 de Julio de 1929, en su texto refundido publicado el 30
de Abril de 1930, establece los caracteres de patentabili-
dad de las invenciones de tipo industrial que tienen por
5 objeto obtener ventajas sobre lo ya conocido, admitiendo
por consiguiente como patentables, las nuevas máquinas, a-
paratos, instrumentos, procesos de fabricación, etc. La am-
plitud de conceptos previstos como patentables, ha llevado
al legislador a aclarar (Artº. 46) que la enumeración con-
10 tenida en dicho cuerpo legal es puramente enunciativa y no
limitativa, haciéndola extensiva incluso a los descubrimien-
tos de tipo científico (Artº. 47).

El Decreto de 26 de Diciembre de 1947, recogiendo
la Orden de 18 de Noviembre de 1935, confirma el criterio
15 legal de que también serán patentables los instrumentos, ob-
jetos, o partes de los mismos, que aporten a la función a
que son destinados, un beneficio o efecto nuevo, y en defi-
nitiva que constituyan una mejora sustancial sobre lo ante-
riormente conocido.

20 Pues bien, a tenor de lo expuesto, y en base al ar-
ticulado que recoge los conceptos expresados, debe conside-
rarse, que la invención a que se refiere la presente memo-
ria, constituye una novedad industrial, con características
y ventajas que la hacen merecedora del privilegio de explo-
25 tación exclusiva que por ella se solicita, premiando así
los méritos de quien aporta a la industria del país una me-
jora efectiva y precisamente comprendida entre las enuncia-
das por la Ley como patentables. (Arts. 46 y 47 en relación
con el 171, en su nueva redacción afectada por la Orden de
30 18 de Noviembre de 1.935).

1 La presente invención se refiere como in-
dica su enunciado a un SOBRE PERFECCIONADO PARA CROMOS Y
SIMILARES.

5 Naturalmente aunque el título es meramen-
te ilustrativo, no quiere decir que tenga un límite en cuan-
to a su utilización, por cuanto que en lugar de contener
cromos, bien pudiera ser efectuado para envíos de cualquier
otro tipo, no solamente correspondencia de cualquier enti-
dad privada o pública, sino incluso para mandar propaganda
10 de algún tipo, sobres conteniendo fotografías, etc. etc.

 En cualquier caso en el sobre en cuestión
y dada su utilización preferente en cuanto a que servirá
como contenedor para expender los tradicionales cromos que
suelen coleccionar los niños e incluso los jóvenes para ir
15 rellenando un álbum al efecto, ofrece la particularidad de
que es enormemente sencillo en cuanto a su constitución y
esto permite obtener grandes cantidades a unos precios muy
bajos.

20 Además de la enormemente barata obtención
del sobre en cuestión, la manipulación del mismo, para alo-
jar en su interior los cromos y proceder al cierre del so-
bre, puede realizarse bien mediante máquinas o también de
un modo manual, por cuanto que es sumamente sencillo el ma-
nejo del sobre en cuestión.

25 La particularidad de que pueda ser maneja-
do manualmente para cumplir su cometido en cuanto a sobre
que puede expenderse en kioskos y similares e incluso, por-
que nó, servir para envíos postales, proporciona el hecho de
que ante una eventual demanda excesiva respecto a la produc-
30

1 ción que pueden realizar las máquinas cerradoras automáticas
pueda disponerse de personal incluso no cualificado que sin
duda manejará adecuadamente el sobre objeto de la invención.
Evidentemente también si se produce una avería en las máqui-
5 nas cerradoras no será preciso detener totalmente la produc-
ción suponiendo masiva la misma por parte de las máquinas,
puesto que como ya se ha dicho es posible manipular a base
de personas los diversos sobres conteniendo los cromos u ob-
jetos similares.

10 Estructuralmente el sobre que se propone
es notable por el hecho de que se conforma mediante una sú-
til lámina preferentemente celulósica que presenta en senti-
do transversal una línea de doblez a través de la que es po-
sible superponer una de las mitades a la otra produciéndose
15 así en principio lo que ha de conformar el sobre propiamen-
te dicho al cerrarse por sus tres bordes adyacentes en fran-
jas de anchura adecuada, para lo cual se ha previsto una zo-
na perimetral por una de las caras de la lámina básica que
contiene o por mejor decir que esta provista de un adhesivo
20 y mas concretamente de un adhesivo de los del tipo, en sí
conocidos, de los que tan solo se adhieren sobre sí mismos,
es decir de los que no se fijan a ningún otro cuerpo que no
esté dotado de tal adhesivo.

25 Naturalmente esto es una realización pero
también pudiera suceder que toda la cara de la lámina de
que se trate estuviese engomada con tal tipo de adhesivo
y esta será precisamente la realización preferente.

La cara opuesta, es decir, aquella que
ha de quedar al exterior incorporará impresiones de cual-

1 quier tipo que estén acordes con el contenido del interior.

El sobre que se propone esta mostrado de un modo claro en el plano adjunto en el cual aunque de un modo esquemático pero sumamente ilustrativo se muestra lo
5 siguientes:

Figura 1ª. Vista en perspectiva de la lámina básica a partir de la que se obtendrá el sobre en cuestión.

10 Figura 2ª. Corresponde a una vista también en perspectiva del cuerpo laminar celulósico de la figura 1ª ya iniciado su doblez por la línea transversal al efecto y conteniendo el cromo o cromos en su interior que no se adherirán a la superficie engomada de la cara en este caso interna mostrada en la figura 2ª. También se aprecia como
15 por la cara externa en la lámina básica podrá incorporar impresiones indicativas del contenido del sobre en cuestión.

En dichas figuras la misma referencia numérica señalan iguales partes.

20 Se observa que el sobre que se propone se constituye a partir de una lámina que puede tener cualquier forma tal como rectangular o cuadrada pero que en cualquier caso y según su eje transversal dispondrá de una línea de debilitamiento a través de la que pueda producirse muy fácilmente el doblez, ya sea por medios mecánicos o medios
25 manuales, de modo que las semipartes 1 y 2 iguales entre sí que definen la línea de plegado 3 y siempre que se orienten hacia un mismo sitio constituirán el sobre en cuestión en el interior del cual se dispondrá un número aconsejable de cromos tales como los de un modo genérico se referencian
30 con cuatro.

1 Hecha la descripción a que se refiere la memoria
que antecede, es preciso insistir en que los detalles de
realización de la idea expuesta, pueden variar, es decir,
que pueden sufrir pequeñas alteraciones, basadas siempre
5 en los principios fundamentales de la idea, que son en esen-
cia los que quedan reflejados en los párrafos de la descrip-
ción hecha. En efecto, el Artículo 48 del Estatuto vigente
sobre Propiedad Industrial, establece como no patentables,
en su apartado tercero, "los cambios de forma, dimensiones,
10 proporciones y materias de un objeto ya patentado" fijando
así el criterio del legislador en el sentido de que paten-
tada una idea que pueda dar lugar a una realidad práctica
e industrializable, nadie podrá apoyarse en ella para, a
pretexto de haber introducido ligeras modificaciones, pre-
15 sentarla como nueva y propia.

Este principio, en cuanto al alcance de la protec-
ción del objeto patentado se refiere, se halla confirmado
por numerosas Sentencias del Tribunal Supremo, y entre
20 ellas, como más terminantes, en las de fechas 16 de octubre
de 1954, 23 de enero de 1959, 20 de marzo de 1964 y otras.

Establecido el concepto expresado, en cuanto a la
amplitud que debe darse a la protección solicitada, se re-
dacta a continuación la Nota de Reivindicaciones, de acuer-
do con lo que se establece en el último párrafo del apar-
25 tado tercero del Artículo 100 de la Ley, sintetizando así
las novedades que se desean reivindicar:

NOTA DE REIVINDICACIONES

En resumen, el privilegio de explotación exclusi-
va que se solicita, recaerá sobre las reivindicaciones si-
30 guientes:

1 1ª.- "SOBRE PERFECCIONADO PARA CROMOS Y SIMILARES"

caracterizado esencialmente porque está constituido por una
lámina celulósica cuadrangular que provista de una línea de
doblado transversal presenta una de sus caras engomada con
5 un adhesivo del tipo que unicamente se adhiere sobre sí mis-
mo, definiendo bandas de cierre alrededor de los elementos
alojados en el sobre, estando convencionalmente la lámina ce-
lulósica por su cara opuesta a la engomada, grafiada para i-
dentificar su contenido.

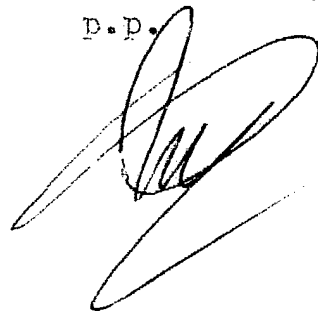
10 2ª.- Se reivindica por último como objeto sobre el
que ha de recaer el Modelo de Utilidad que se solicita: "SO-
BRE PERFECCIONADO PARA CROMOS Y SIMILARES".

15 Todo conforme queda descrito y reivindicado en la
presente memoria descriptiva que consta de ocho páginas meca-
nografiadas y dibujos adjuntos.

Madrid 6 de junio de 1980

BERNARDO UNGRÍA

D.P.



20

25

30

FIG.1

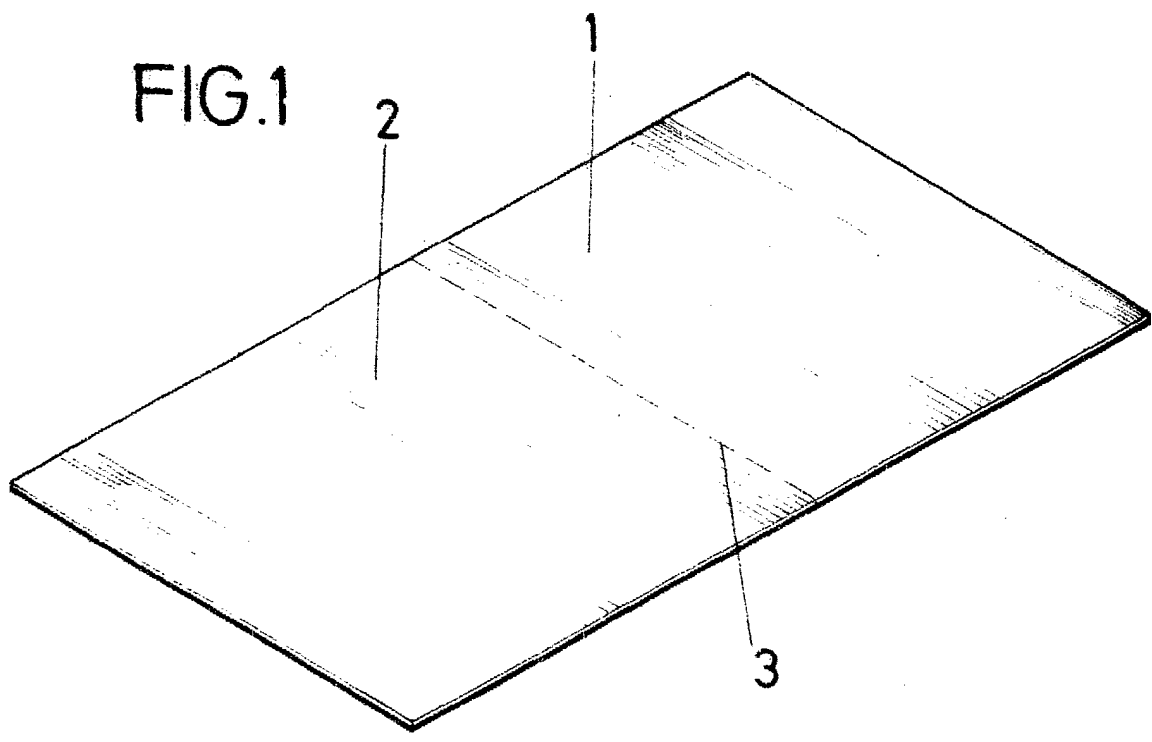
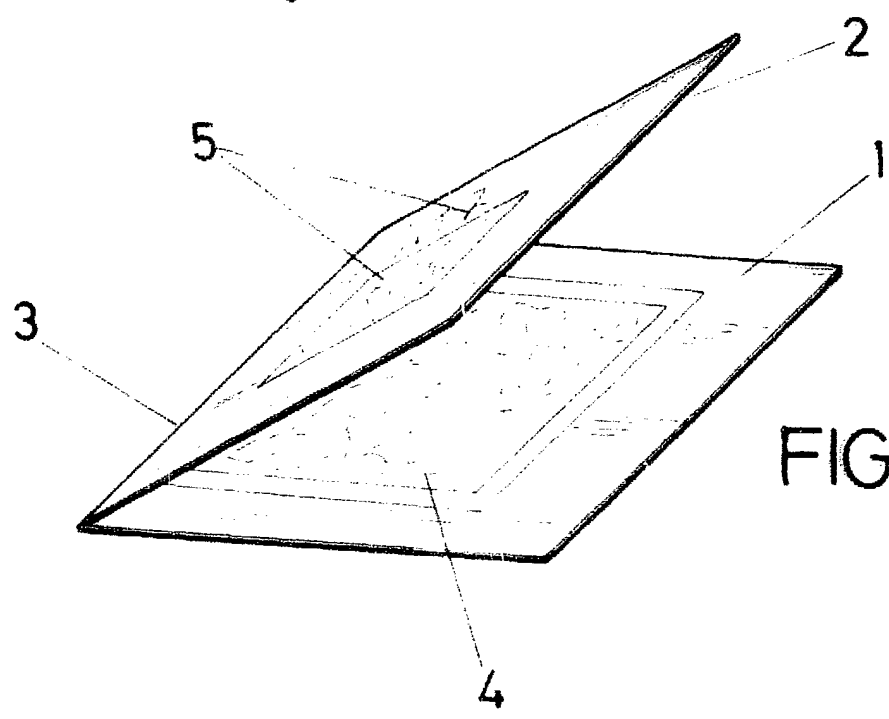


FIG.2



A handwritten signature or mark at the bottom right of the page.