



ESPAÑA

19	ES	11	NUMERO	10	Y
		21	<b>251247</b>		
		22	FECHA DE PRESENTACION		
			<b>-6 JUN. 1980</b>		

MODELO DE UTILIDAD

**16 SET. 1980**

30	PRIORIDADES:	32	FECHA	33	PAIS
31	NUMERO				
	54-81930		15 Junio 1979		Japón

47	FECHA DE PUBLICIDAD	51	CLASIFICACION INTERNACIONAL
			<i>AHIF 1102</i>

54	TITULO DE LA INVENCIÓN
	"Gancho para cierre de gancho y ojal"

71	SOLICITANTE (S)
	YOSHIDA KOGYO K.K.

	DOMICILIO DEL SOLICITANTE
	No. 1, Kanda Izumi-cho, Chiyoda-ku, Tokyo, Japón

72	INVENTOR (ES)
	---

73	TITULAR (ES)

74	REPRESENTANTE
	M. Curell Suñol

U54-81930(I)

EX-JA

UNE A - 4 MOD. 3204

UTILICESE COMO PRIMERA PAGINA DE LA MEMORIA

MODELO DE UTILIDAD

por VEINTE años

solicitado en España a favor de YOSHIDA KOGYO K.K., de nacionalidad japonesa, domiciliada en No. 1, Kanda Izumi-cho, Chiyoda-ku, Tokyo, Japón, por "Gancho para cierre de gancho y ojal", con prioridad de la solicitud japonesa 54-81930 de fecha 15 Junio 1979.

MEMORIA DESCRIPTIVA

ANTECEDENTES DE LA INVENCION

Campo de la invención

5 La presente invención se refiere a los cierres de gancho y ojal, y más particularmente a un gancho para los mismos susceptible de cooperar con un ojal para unir partes de prendas.

Técnica anterior

10 Tal como se da a conocer en la publicación de modelo de utilidad japonés no. 51-13902, un gancho conocido para un cierre de gancho y ojal incluye una pluralidad de púas en una base de gancho que penetran en el género de una prenda y tienen partes terminales dobladas retenidas en un retenedor. No obstante, el retenedor tiende a quedar desplazado angularmente respecto de la base del gancho con el uso repetido del cierre de gancho y ojal. Consiguientemente, el gancho puede aflojarse de la prenda en tal grado como para dejar de recoger de forma segura y rápida el ojal complementa-

15

rio del cierre de gancho y ojal.

RESUMEN DE LA INVENCION

5 Un gancho para un cierre de gancho y ojal comprende un retenedor circular que comprende una parte elevada central dotada de una pluralidad de nervios espaciados angularmente que se extienden radialmente hacia afuera y entre los que están situadas una pluralidad de púas espaciadas angularmente que se extienden a través del género de una prenda desde un cuerpo separado de gancho. Las púas están retenidas  
10 en cooperación lateral con los nervios de forma tal que el retenedor y el cuerpo del gancho queden ensamblados uno con el otro sin poder moverse angularmente entre sí.

Es una finalidad de la presente invención proporcionar un gancho para un cierre de gancho y ojal que pueda  
15 unirse de forma segura al género de una prenda.

Otra finalidad de la presente invención es proporcionar un gancho para un cierre de gancho y ojal que incluya un cuerpo de gancho y un retenedor ornamentado unidos uno a otro sin poder moverse angularmente entre sí.

20 Otra finalidad de la presente invención es proporcionar un gancho para un cierre de gancho y ojal que se mantenga posicionalmente estable en el género de una prenda contra una manipulación incorrecta.

Otras muchas ventajas, características y finalidades  
25 adicionales de la presente invención se harán evidentes a los técnicos en la materia al hacer referencia a la descripción detallada y a los planos anexos en los que se da

a título de ejemplo ilustrativo una realización preferida que incorpora los principios de la presente invención.

BREVE DESCRIPCION DE LOS DIBUJOS

5 La Figura 1 es una vista en alzado frontal de un cuerpo de gancho para un cierre de gancho y ojal;

la Figura 2 es una vista en alzado posterior del cuerpo de gancho ilustrado en la Figura 1;

la Figura 3 es una vista en sección transversal por la línea III-III de la Figura 1;

10 la Figura 4 es una vista en sección transversal por la línea IV-IV de la Figura 3;

la Figura 5 es una vista en alzado frontal de una tapa ornamental para un retenedor de gancho para un cierre de gancho y ojal;

15 la Figura 6 es una vista en alzado posterior del retenedor de gancho ilustrado en la Figura 5;

la Figura 7 es una vista en sección transversal por la línea VII-VII de la Figura 6;

20 la Figura 8 es una vista en sección transversal por la línea VIII-VIII de la Figura 7; y

la Figura 9 es una vista en sección transversal de un gancho ensamblado.

DESCRIPCION DETALLADA

25 Las Figuras 1 a 4 ilustran un cuerpo 10 de gancho de un gancho para un cierre de gancho y ojal para unir dos partes de una prenda. El cuerpo 10 del gancho comprende una base 11, un elemento 12 de bloqueo que está substancialmente

de forma paralela a la base 11, y una parte doblada intermedia 13 que se extiende entre la base 11 y el elemento 12 de bloqueo.

5 Una pluralidad de púas 14, 15, 16 (tres en la realización ilustrada) sobresalen substancialmente de manera perpendicular de la base 11 en la dirección de alejamiento del elemento 12 de bloqueo. Las púas 14-16 están espaciadas angularmente alrededor del centro 17 de la base 11 y tienen cada una una parte terminal puntiaguda 18. Un par de lengüetas 10 19, 20 se extienden de la base 11 radialmente hacia afuera del centro 17 de la base y están substancialmente en relación coplanaria con la base 11. Las lengüetas 19, 20 están posicionadas entre las púas 14, 15 y entre las púas 15, 16 respectivamente.

15 Tal como se ilustra en las Figuras 6 y 7, un retenedor substancialmente circular 22 incluye una parte elevada central 23, una parte abocinada intermedia 24 que se extiende radialmente hacia afuera de la parte elevada central 23, y un reborde periférico anular 25 que se extiende desde la parte abocinada intermedia y está doblado radialmente hacia adentro hacia la parte elevada central 23. El reborde 25 termina en un borde anular 26 espaciado radialmente de la parte elevada central 23 y enfrentado a ella. La parte abocinada intermedia 24 y el reborde anular 25 definen conjuntamente 20 una cavidad retenedora anular 27 que rodea la parte elevada central 23.

25 La parte elevada central 23 tiene una pluralidad

de nervios espaciados angularmente 28-32 (cinco en la realización ilustrada) que se extienden radialmente hacia afuera de la superficie superior 23a de la parte elevada central 23 y que se fusionan en la parte abocinada intermedia 24.

5 Tal como se ilustra en las Figuras 6 y 8, dos nervios adyacentes de los nervios 28-32 definen conjuntamente una superficie radial lateralmente delimitada 33 entre ellos.

En las Figuras 5, 6 y 7, una tapa ornamental circular 34 provista de un dibujo decorativo 38 está encajada sobre el retenedor 22 en el lado alejado de la parte elevada central 23. La tapa ornamental 34 tiene una pestaña periférica anular 35 doblada alrededor del reborde 25 del retenedor 22. Una oreja 36 se extiende radialmente de la pestaña 35 y está dirigida hacia el centro del retenedor 22 al montar la tapa ornamental 34 sobre el retenedor 22. Se ensamblan el retenedor 22 y la tapa ornamental 34 conjuntamente de modo que la oreja 36 quede posicionada angularmente entre dos nervios adyacentes de los nervios 28-32.

20 Tal como se ilustra en la Figura 9, las púas 14-16 del cuerpo 10 de gancho penetran en un género 37 de prenda y se extienden a través de una abertura anular definida entre la parte elevada central 23 y el borde anular 26 del reborde 25. La parte terminal 18 de cada púa 14-16 está doblada por las partes intermedia y de reborde 24, 25 dentro de la cavidad 27. De esta forma el cuerpo 10 de gancho y el retenedor 22 fijados firmemente con el género 37 de prenda entre ellos constituyen un gancho susceptible de cooperación

con un bucle u ojal (no ilustrado) unido a otro género de prenda. Durante el ensamblaje del cuerpo 10 de gancho y el retenedor 22, la oreja 36 puede servir como ayuda de colocación para ayudar al retenedor 22 a adoptar una posición angular correcta respecto del cuerpo 10 de gancho de modo que el dibujo decorativo 38 se vea debidamente orientado sobre el género 37 de prenda.

10

El par de lengüetas 19, 20 están retenidas en cooperación substancialmente plana con el género 37 de prenda para la estabilidad posicional del cuerpo 10 de gancho sobre el género 37 de prenda. Además, el género 37 de prenda está emparedado firmemente sobre un área relativamente grande del mismo entre las lengüetas 19, 20 y una parte del borde anular 26, entre la base 11 y la parte elevada central 23, y entre la parte doblada intermedia 13 y una parte del borde anular 26. Por lo tanto el gancho queda fijado de manera posicionalmente estable al género 37 contra una manipulación incorrecta por independencia de su uso repetido durante un período prolongado de tiempo.

15

20

En las Figuras 6 y 8, cada una de las púas 14-16 está situada en una de las superficies radiales 33 y retenida en cooperación lateral con uno de los nervios 28-32. Más específicamente, la púa 14 coopera lateralmente con el nervio 32 a lo largo del borde derecho de la púa 14, la púa 15 coopera lateralmente con el nervio 29 a lo largo del borde izquierdo de la púa 15 y la púa 16 coopera lateralmente con el nervio 30 a lo largo del borde izquierdo de la púa 16.

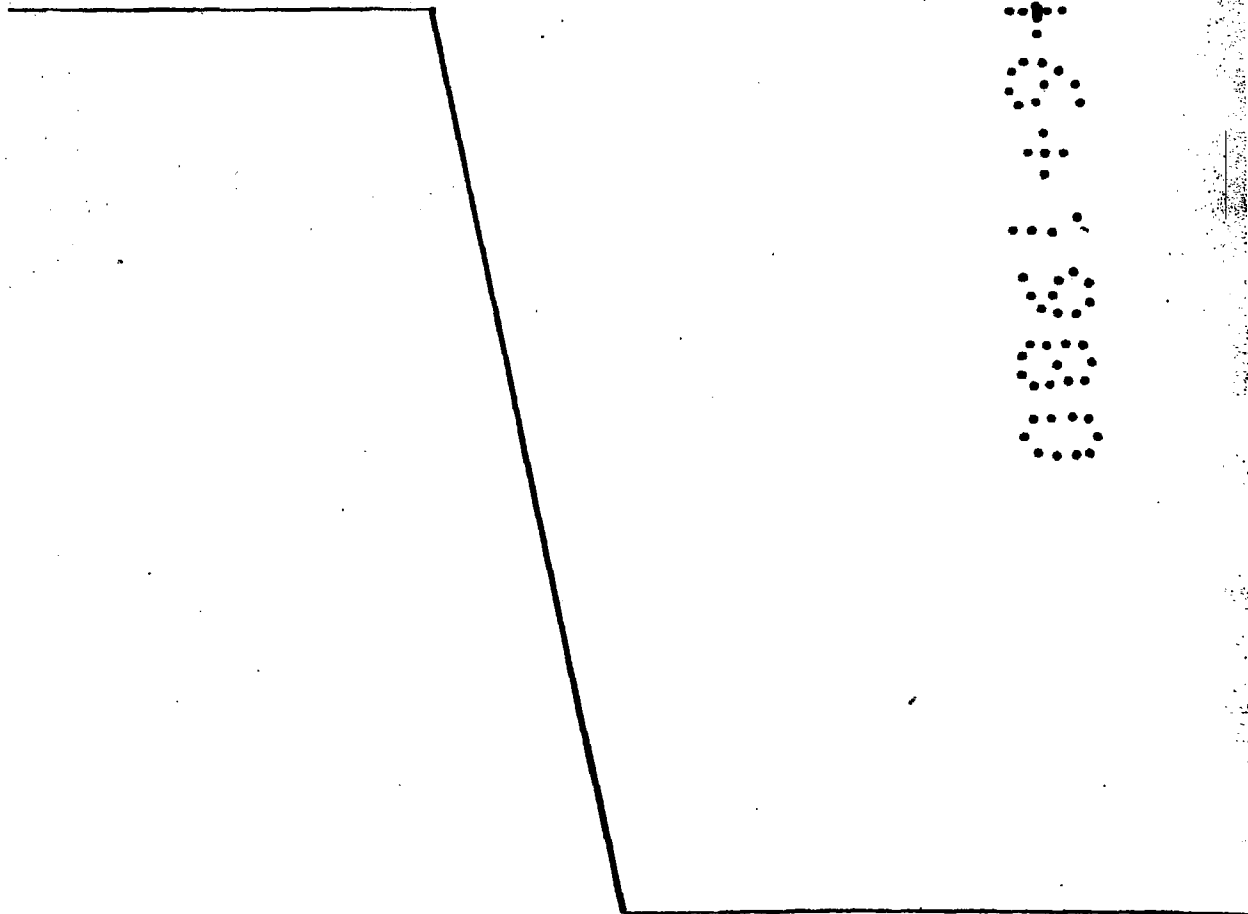
25

Consiguientemente, queda impedido el movimiento angular relativo entre el retenedor 22 y el cuerpo 10 de gancho tanto en el sentido de las agujas del reloj como en sentido contrario.

5 Si bien los técnicos en la materia pueden sugerir distintas modificaciones de menor alcance, debe quedar entendido que se desea englobar dentro del alcance de la patente que ésta se merece todas las realizaciones que razonable y debidamente caigan dentro del alcance de esta contribución a la técnica.

10

A los efectos consiguientes se declaran de novedad, propiedad y utilidad para España, sus territorios y plazas de soberanía, las reivindicaciones que siguen.



REIVINDICACIONES

5 1.- Gancho para cierre de gancho y ojal, que incluye un cuerpo que comprende una base dotada de una pluralidad de púas que sobresalen de la misma a intervalos espaciados, y un retenedor que comprende una parte elevada central, una parte abocinada intermedia que se extiende hacia afuera de dicha parte elevada central, y un reborde doblado periférico que se extiende desde dicha parte abocinada intermedia hacia adentro hacia dicha parte elevada central, definiendo  
10 conjuntamente dicha parte intermedia y dicho reborde doblado una cavidad de retención que rodea dicha parte elevada central y recibe una parte terminal doblada de cada una de dichas púas, caracterizado porque dicha parte elevada central tiene una pluralidad de nervios espaciados, estando situada  
15 cada una de dichas púas entre dos nervios adyacentes, incluyendo dicha base una pluralidad de lengüetas cada una de las cuales sobresale radialmente hacia afuera entre dos púas adyacentes y que están substancialmente en el mismo plano que dicha base.

20 2.- Gancho según la reivindicación 1, caracterizado porque dichas púas están espaciadas angularmente y dichos nervios están espaciados angularmente y sobresalen radialmente hacia afuera en cooperación lateral con dichas púas.

25 3.- Gancho según la reivindicación 1, caracterizado porque hay mayor número de dichos nervios que de dichas púas.

4.- Gancho para cierre de gancho y ojal, para su

unión a un género de prenda, caracterizado porque comprende:

5 (a) un cuerpo que incluye una base adaptada para colocarse en un lado del género de la prenda y que está dotada de una pluralidad de púas angularmente espaciadas adaptadas para penetrar el género de la prenda; y

(b) un retenedor substancialmente circular adaptado para colocarse en el otro lado del género de la prenda y que incluye una parte elevada central dotada de una pluralidad de nervios espaciados angularmente, una parte abocinada intermedia que se extiende radialmente hacia afuera de  
10 dicha parte elevada central, y un reborde periférico anular que se extiende desde dicha parte abocinada intermedia y que está dirigido radialmente hacia adentro hacia dicha parte elevada central, definiendo conjuntamente dicha parte inter-  
15 media y dicho reborde una cavidad de retención que rodea dicha parte elevada central, estando adaptada cada una de dichas púas para quedar situada entre dos de los nervios adyacentes y tener una parte terminal doblada para quedar dis-  
puesta en dicha cavidad de retención, incluyendo dicha base  
20 una pluralidad de lengüetas cada una de las cuales sobresale radialmente hacia afuera entre dos de las púas adyacentes y que están substancialmente en el mismo plano que dicha base para cooperación con el género de la prenda.

5.- Gancho según la reivindicación 4, caracterizado porque dichos nervios son susceptibles de cooperación lateral con dichas púas.  
25

6.- Gancho según la reivindicación 4, caracteriza-

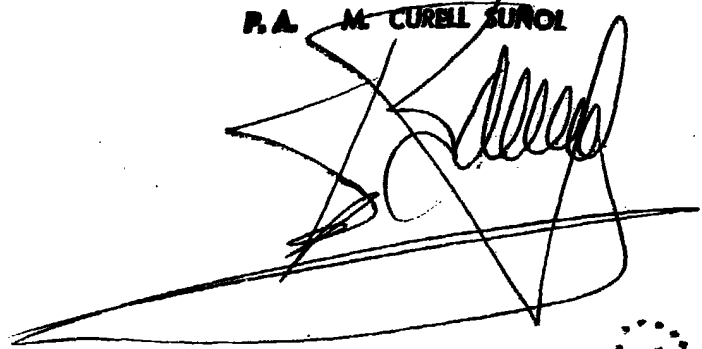
do porque hay mayor número de dichos nervios que de dichas púas.

7.- "GANCHO PARA CIERRE DE GANCHO Y OJAL".

5 Todo ello conforme se describe y reivindica en la presente memoria que consta de diez hojas, foliadas y mecanografiadas por una sola de sus caras, y de cuatro láminas de dibujos que la ilustran.

MADRID - 6 JUN. 1980

P.A. M. CURELL SUÑOL



9  
4  
5  
5  
5

FIG 1

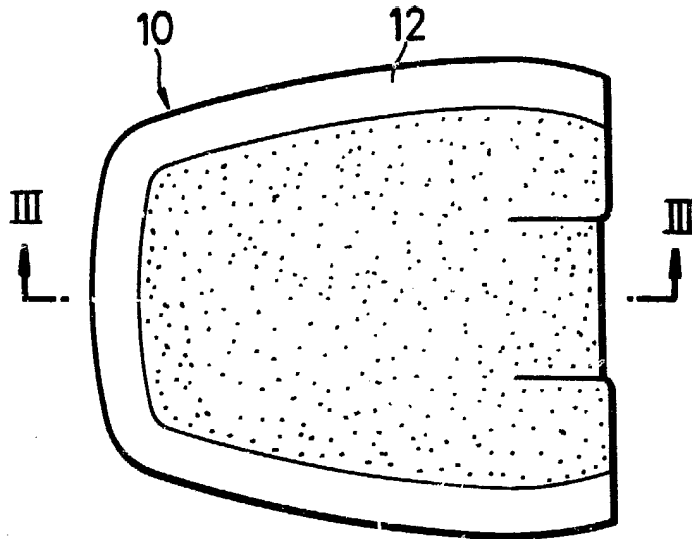
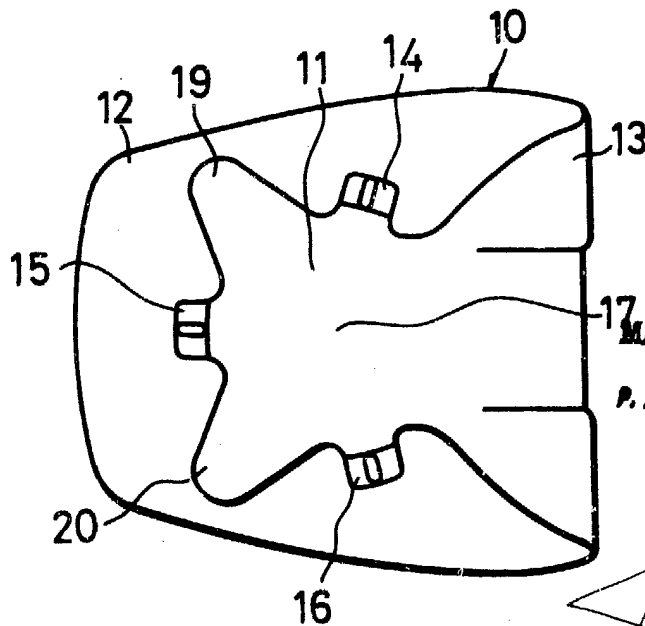


FIG 2



MADRID - 6 JUN. 1980

P. A. M. CURELL SUÑOL



FIG 3

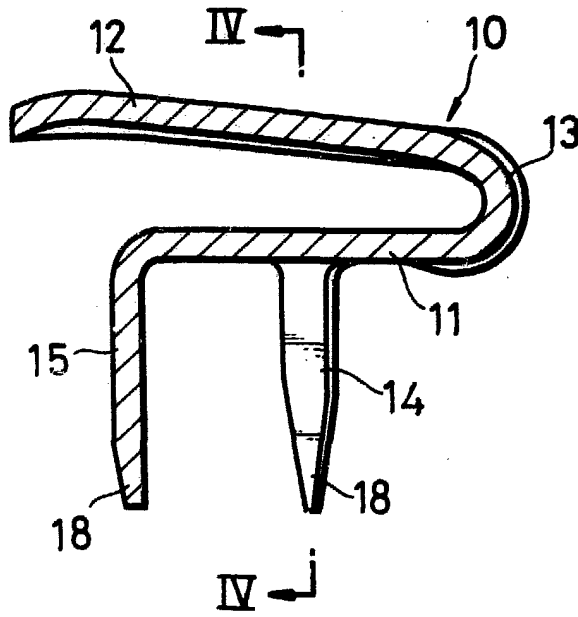
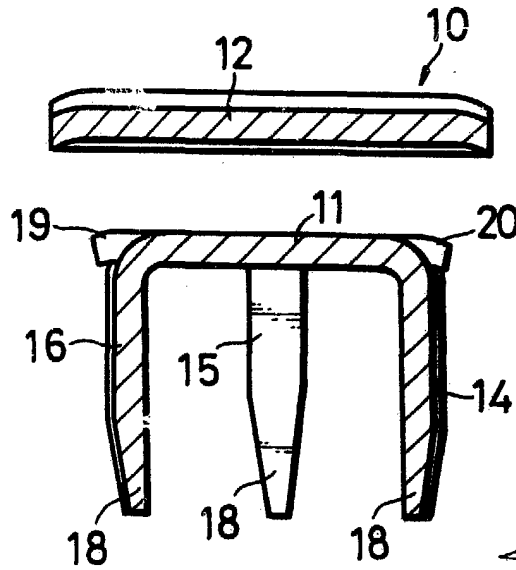


FIG 4



MADRID - 6 JUN. 1980

P.A. M. CURELL SUÑOL

FIG 5

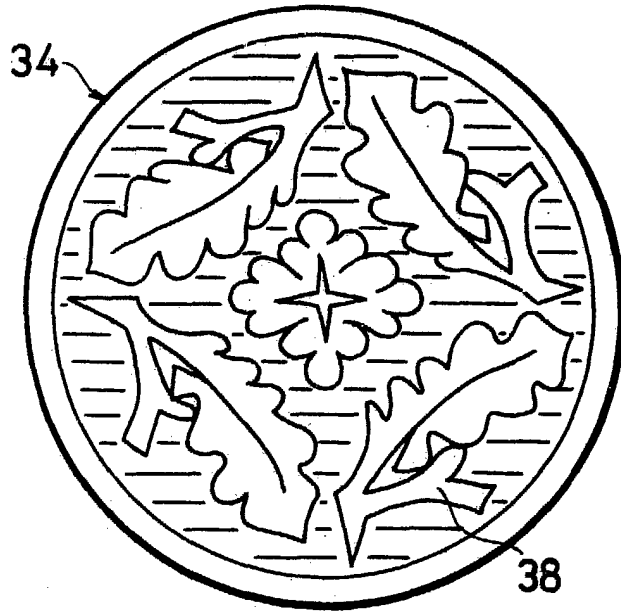
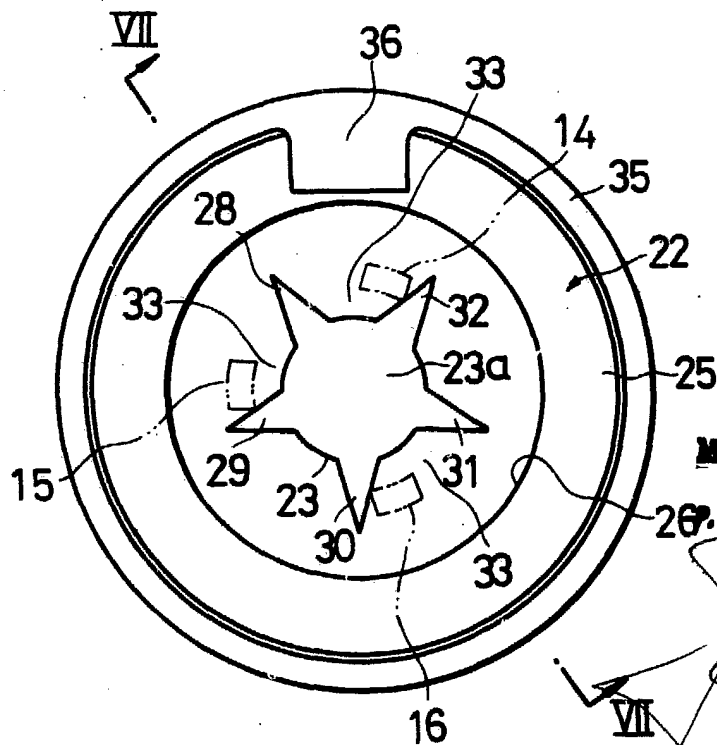


FIG 6



MADRID - 6 JUN. 1980

26<sup>a</sup>. A. M. CURELL SUÑOL

*[Handwritten signature]*

FIG 7

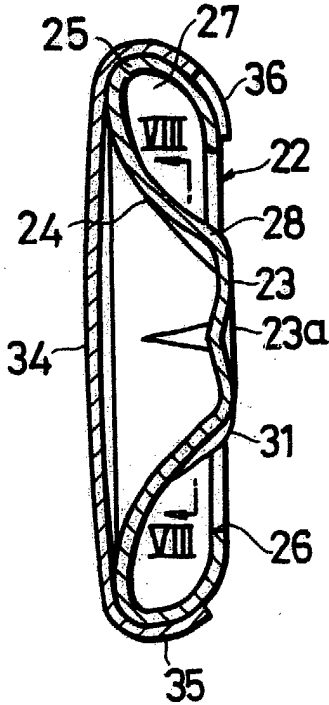


FIG 8

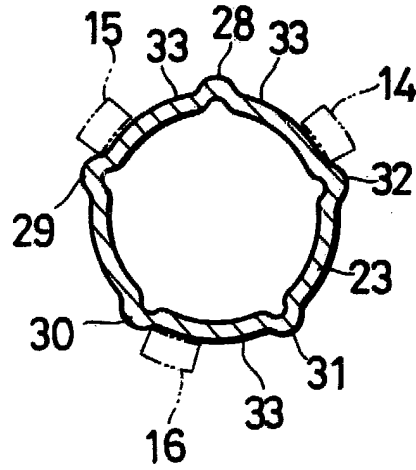
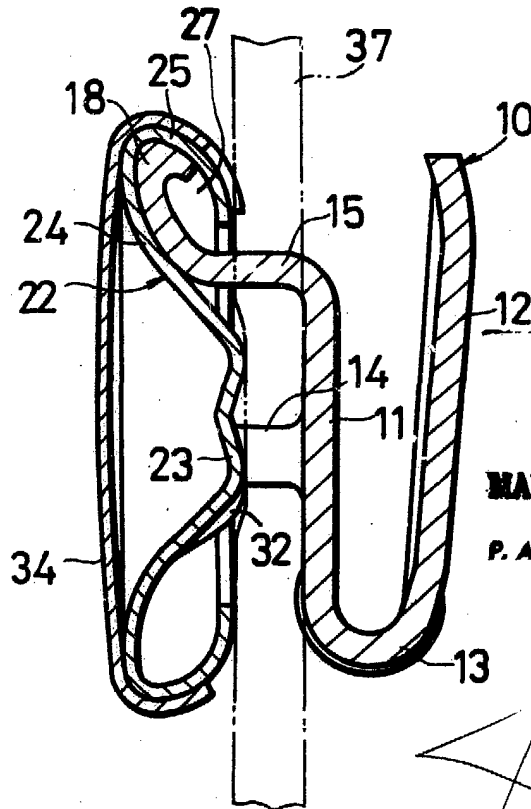


FIG 9



MADRID - 6 JUN. 1980

P. A. EL SUÑOL