



251244

MEMORIA DESCRIPTIVA que forma parte integrante del CERTIFICADO DE ADICION cuyo registro en el de la Propiedad Industrial se solicita en España a favor de DON JOAQUIN DELGADO GARCIA, de nacionalidad española, domiciliado en Albacete, por "Mejoras en el objeto de la patente principal No. 234.392 por una máquina sembradora perfeccionada".

La máquina descrita y reivindicada en la patente principal No. 234.392, va movida por la toma de fuerza del tractor y al tener que realizarse la operación de siembra sobre terreno labrado, es frecuente el resbalamiento, lo que ocasiona el que al no avanzar el tractor y como quiera que el eje distribuidor sigue girando, la máquina continua arrojando la si-
5 miente con evidente perjuicio para la uniforme distribución del grano.

De otra parte es conveniente dar a la máquina cierta elasticidad que permita modificar la anchura de surcos, variables ligeramente de unas regiones a otras y aun dentro de la misma.

Tambien se ha pensado en mejorar el esparcido de las semillas e igualmente en la posibilidad de limitar el numero de tolvas, para que no sea necesario disponer una por surco.

La experiencia recogida en la fabricación y explotación de la máquina, según la patente principal, han hecho pensar en estas mejoras, que anteriormente se enuncian y que no alteran la esencialidad del invento, pues manteniendo sus características, perfeccionan el rendimiento de la máquina y consiguen una economía de mano de obra y material y aligeramiento de peso.

Para eliminar los inconvenientes derivados de los resbalamientos del tractor, se ha dotado a la máquina de una



2)-

251244

rueda motriz provista de garras que aseguren su adherencia al terreno y de la que tome movimiento eje distribuidor mediante las correspondientes cadenas y piñones. Como esta rueda ha de adaptarse forzosamente a las dificultades del terreno, ha de tener movimiento vertical, lo que hace necesario montar un eje intermedio para evitar las distintas longitudes que tendria la cadena motriz. La adherencia se consigue por un tensor que oprime la rueda contra el terreno.

Para lograr que la máquina tenga una elasticidad que permita modificar la anchura de los surcos, que como antes se expresa, son variables ligeramente de unas regiones a otras y aun dentro de la misma región, se montarán unos tubos flexibles a la salida del distribuidor, intercalados entre éste y el difusor o esparcidor de semillas, merced a lo cual, dicho difusor o esparcidor puede desplazarse, adaptandolo a la anchura conveniente

Para lograr que el esparcido de la semilla sea mas eficaz, se disponen en el difusor unos prismas triangulares que sustituyen las barras alternativas de la patente principal.

La limitación del número de tolvas se logra disponiendo solo dos, dotadas de varias salidas, si bien este número puede ser variable, así como el de salidas y el control de apertura puede ser (ser) independiente para cada tolva o conjunto para varias de ellas.

Se preve tambien la supresión del eje agitador, puesto que bastan las trepidaciones de la máquina para que el grano no se apelmace.

La máquina podrá fabricarse tambien, en mayor tamaño y con sus mismas disposición y órganos, para arrastre mecánico o de sangre, para realizar el reparto de fertilizantes químicos granuladores o pulverulentos.

Los dibujos adjuntos muestran el ejemplo de ejecución de las mejoras objeto de este certificado de adición.

251244



3)-

La figura 1 es un perfil de la rueda motriz con sus piñones y tensor.

La figura 2 es una vista de frente de la misma rueda.

La figura 3 representa la salida del fondo de la tolva
5 donde recoge la simiente un tubo flexible de sembradora, y la sección longitudinal del esparcidor.

La figura 4 es una cista, en sección transversal, de la anterior.

No se han señalado referencias en las figuras, puesto
10 que son innecesarias, ya que permiten apreciar sin necesidad de más indicaciones, los detalles a que afectan las mejoras objeto de este certificado de adición: rueda motriz provista de garras con sus piñones y tensor, tubos flexibles y prismas triangulares para el esparcido de semilla, no necesitando otros
15 detalles gráficos las mejoras además aludidas.

Los detalles de ejecución podrán variar en tanto se conserve la esencialidad de lo que se reivindica.

REIVINDICACIONES.

1.-Mejoras introducidas en el objeto de la patente principal No. 234.392 por una máquina sembradora perfeccionada,
20 caracterizadas por el hecho de disponerse una rueda motriz, provista de garras, para asegurar la adherencia al terreno y de la que toma movimiento el eje distribuidor, mediante las correspondientes cadenas y piñones; dicha rueda ha de tener movimiento vertical, puesto que ha de adaptarse a las desigualdades del
25 terreno y para evitar las distintas longitudes que tendría la cadena motriz, se montará un eje intermedio, así como se dispone un tensor para conseguir la perfecta adherencia.

2.-Mejoras en el objeto de la patente principal No. 234392,
30 según reivindicación anterior, caracterizadas por el hecho de montarse unos tubos flexibles de sembradora a la salida del distribuidor, intercalados entre este y el difusor o esparcidor de simiente, el cual puede así desplazarse adaptándose a la anchura de surco.

25124



4)-

3.-Mejoras en el objeto de la patente principal No.234392, segun reivindicaciones anteriores, caractaerizadas por el hecho de que para hacer mas eficaz el esparcidor de la semilla se disponen en el difusor unos prismas triangulares.

5

4.-Mejoras en el objeto de la patente principal número 234.392, segun reivindicaciones anteriores, caracterizadas por el hecho de que en vez de disponerse una tolva por surco, se disponen dichas tolvas en número que puede ser variable, pero independiente del de surcos, dotandolas de dos o mas salidas a cada una, pudiendo su control de apertura ser independiente para cada tolva o conjunto para dos o mas.

10

5.-Mejoras introducidas en el objeto de la patente principal No. 234.392 por una máquina sembradora perfeccionada.

15

Todo tal y como queda descrito en la presente memoria y aparece de los dibujos adjuntos.

Consta esta memoria de cuatro hojas foliadas, mecanografiadas y escritas por una sola cara.

Madrid, 3 AGO. 1959

P.A.



251244

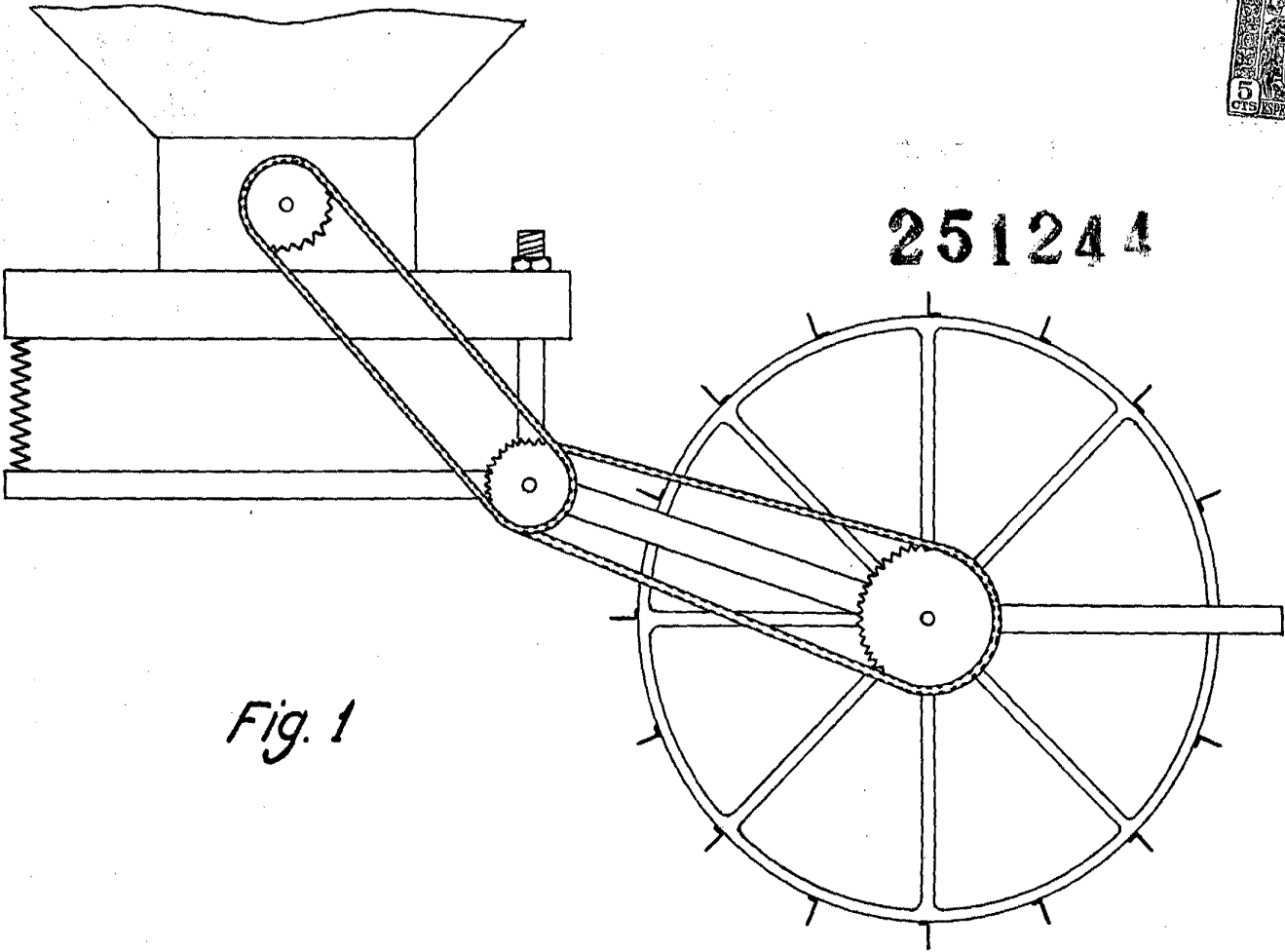


Fig. 1

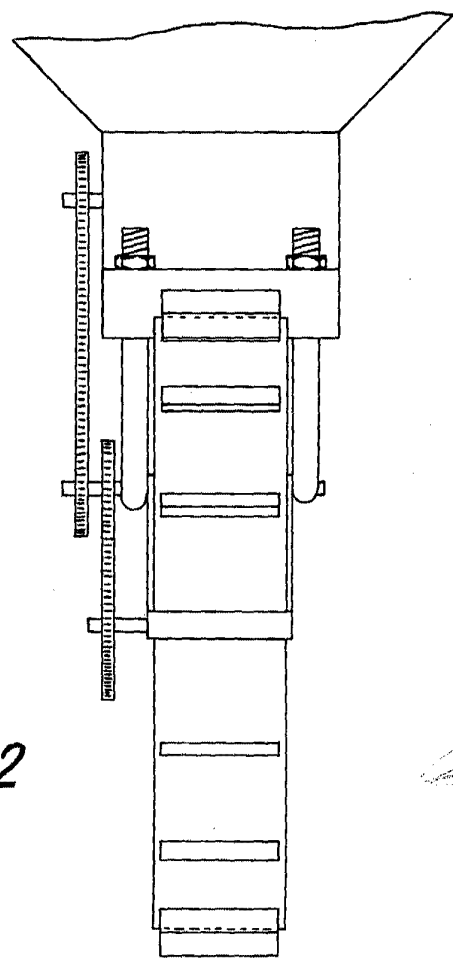


Fig. 2

Escala variable
P.A.



251244

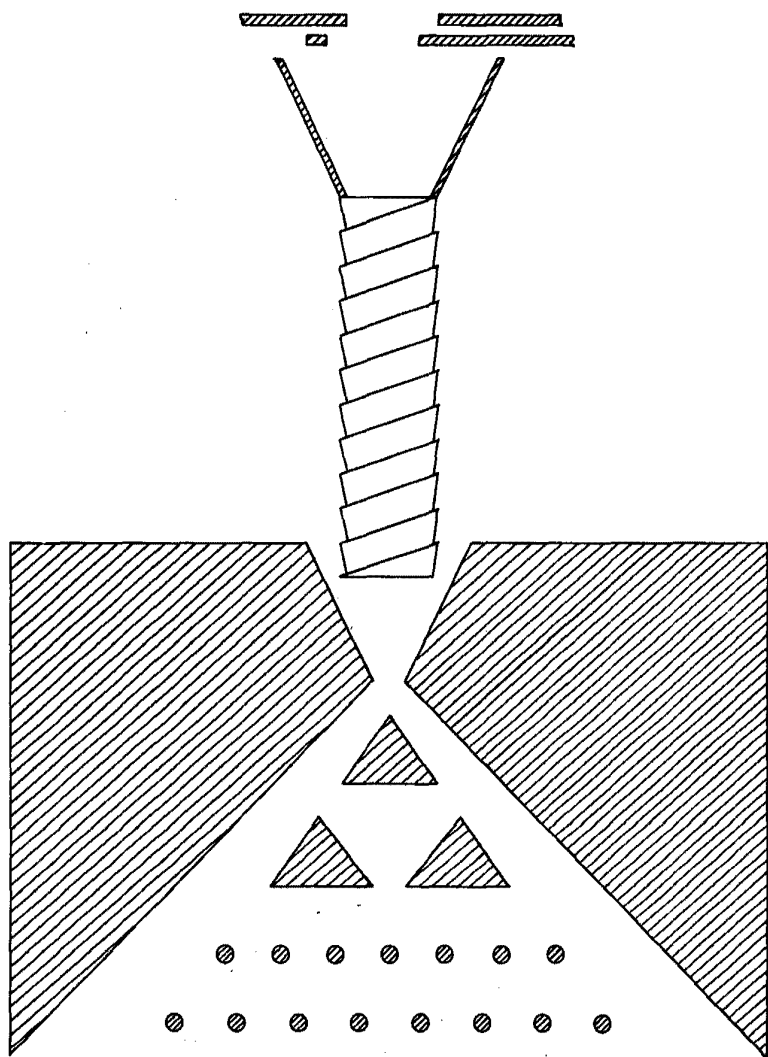


Fig. 3

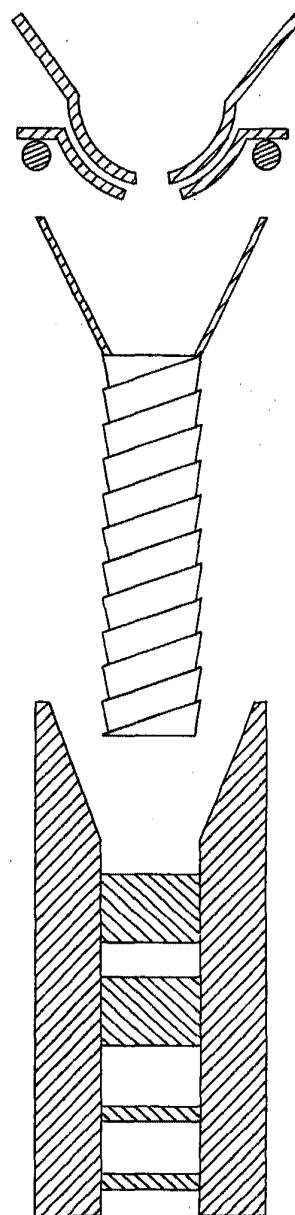


Fig. 4

Escala variable

[Handwritten signature]