

- 2 -

1 La presente memoria descriptiva tiene como fin la decla-
ración del objeto sobre el que ha de recaer el privilegio de explotación in-
dustrial y comercial, exclusivo en el territorio nacional, de un Modelo de -
Utilidad de acuerdo con la vigente Legislación sobre Propiedad Industrial, -
5 que como el enunciado indica se trata de "SOPORTE PARA BORRADORES ELÉCTRICOS".

El objeto de la invención es un soporte para borradores
eléctricos.

10 En las oficinas de proyectos, o lugares en que la delinea-
ción ocupa un lugar importante, se hace necesario el empleo de borradores.
En algunos lugares, estos borradores son eléctricos constituyendo un notable
avance frente a los convencionales.

Una importante dificultad de uso de estos borradores
15 eléctricos es disponerlos en un lugar cómodo, de fácil acceso desde el pos-
to de delineación, e idónea disposición de uso.

A tal fin surge el soporte objeto de la invención que
constituyéndose en un cuerpo monopieza fijable al arnés del tablero de di-
bujo, adopta una inclinación idónea para el borrador en cuestión, permitien-
do de forma sencilla su extracción y uso.

20 A tal fin, el soporte preconizado presenta un único cuer-
po, de configuración general en "U", con curvaturas especiales anatómicas al
contorno del borrador, de forma que éste queda inclinado, apoyado en unas -
alas - soporte entre las que queda una abertura para permitir el libre paso
del cable.

25 Para comprender mejor la naturaleza del invento, en el -
plano adjunto representamos (a título de ejemplo meramente ilustrativo y no
limitativo) una forma preferente de realización industrial a la que nos remi-
timos en nuestra descripción; sobre dicho plano:

30 La figura 1 representa una sección en alzado del soporte
preconizado, en la que se ha representado, a trazos, el borrador eléctrico -
en su posición operativa de uso.

- 3 -

En ella se anotan las siguientes particularidades:

- 1.- Cuerpo - abrazadera.
- 2.- Puntos de anclaje.
- 3.- Tablero de dibujo.
- 4.- Borrador eléctrico.
- 5.- Curvaturas espaciales.
- 6.- Pestañas.

De conformidad con la invención, y según la realización representada, el soporte para borradores eléctricos preconizado se constituye en un cuerpo monopieza (1), abrazadera para el borrador eléctrico (4) y soporte para el mismo.

Dicho cuerpo - abrazadera (1) presenta una configuración genérica en "U", con sus alas diferentes en volumen y curvadas espacialmente en toda su longitud, adaptándose al contorno del borrador y proporcionándole una cierta inclinación a éste. - Ver figura 1 -

El alma del soporte presenta su cara exterior plana y en sí, al menos dos puntos de anclaje (2) mediante los cuales se une al tablero de dibujo (3), preferentemente mediante tornillos, según se observa en la figura 1.

En el otro extremo del soporte, antagónico al de sus de anclaje (2), el cuerpo define unas pestañas (6), - ver figura 1 - que, elevándose ligeramente respecto al resto del soporte, ejercen la sujeción del borrador eléctrico (4), impidiendo su desprendimiento involuntario.

Descrita suficientemente la naturaleza del presente invento así como su realización industrial, sólo cabe añadir que en su conjunto y partes constitutivas es posible introducir cambios de forma, materia y disposición, sin salirse del cuadro del invento, en cuanto tales alteraciones no supongan variación sustancial del mismo.

El solicitante, al amparo de los Convenios Internacionales sobre Propiedad Industrial, se reserva el derecho de extender la presente

- 4 -

demanda a los países extranjeros, si fuera posible, reivindicando la misma -
 prioridad de la presente solicitud.

NOTA

El Modelo de Utilidad que se solicita por veinte años pa-
 ra España, de acuerdo con la vigente legislación sobre Propiedad Industrial,
 deberá recaer sobre "SOPORTE PARA BORRADORES ELECTRICOS", en todo de acuerdo
 con las siguientes:

REIVINDICACIONES

1.- SOPORTE PARA BORRADORES ELECTRICOS, caracterizado
 porque se constituye en un único cuerpo-abrazadera, fijado al tablero o mesa
 de dibujo por al menos dos puntos de anclaje en orden a, evitar su giro; di-
 cho cuerpo-abrazadera presenta en planta una configuración genérica en U con
 el extremo de sus alas curvadas hacia el interior, una consiguiente abertura
 frontal en disposición antagonica a sus medios de anclaje y sendas pestañas
 hacia arriba en los extremos de sus alas; todo ello de modo que se permite
 la fácil ubicación en él del borrador, con entrada y salida del cable merced
 a la abertura frontal, impidiéndose también su extracción involuntaria por
 acción conjunta del cuerpo del borrador y las pestañas curvadas.

2.- SOPORTE PARA BORRADORES ELECTRICOS, en todo de acuer-
 do con la primera reivindicación, caracterizado también porque mientras su
 cara inferior queda dispuesta en horizontalidad, la superior, cuyo contorno
 interior se corresponde con el exterior del borrador eléctrico por una zona
 de éste, ofrece más curvaturas espaciales; de modo que al disponer en él al
 borrador eléctrico y debido a sus curvaturas de contorno, este tiende a adqui-
 rir una cierta posición inclinada tal que facilita su manejo y contribuye a
 evitar su desprendimiento involuntario.

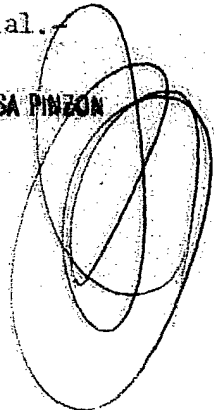
3.- SOPORTE PARA BORRADORES ELECTRICOS.

Según queda sustancialmente descrito en la presente memo-
 ria descriptiva que consta de cinco hojas mecanografiadas por una sola cara
 acompañada de sus correspondientes dibujos.

Madrid 4 JUN 1980

El Agente Oficial.

MIGUEL FERNANDEZ-LONSA PINZON
P. P.

A large, dark, handwritten scribble or signature that overlaps the typed name 'MIGUEL FERNANDEZ-LONSA PINZON'.

5
4
3
2
1

1

5

10

15

20

25

30

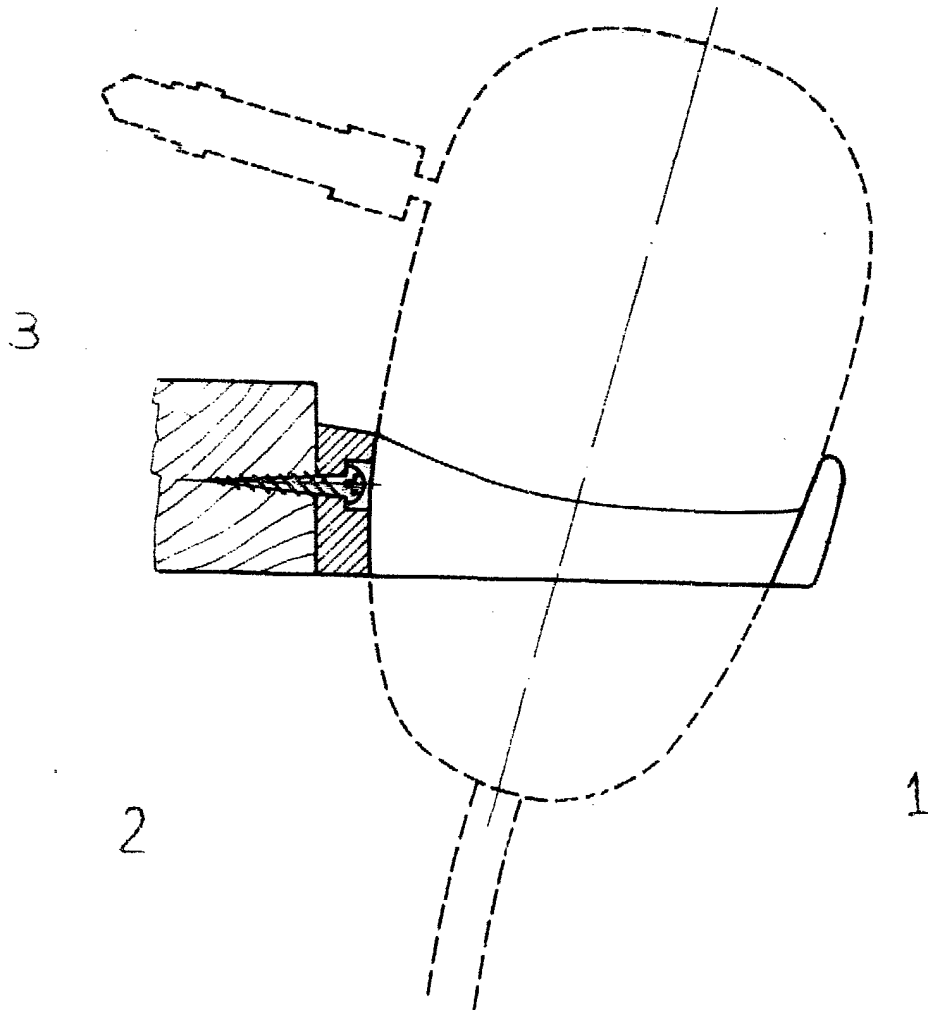


FIG. 1

ESCALA VARIABLE
MADRID 4 JUN. 1980
EL AGENTE OFICIAL

MIGUEL FERNANDEZ-LOAISA PINZON
P.P.

