

251225



251225

MEMORIA DESCRIPTIVA

que se acompaña

a la solicitud de registro de un primer  
CERTIFICADO DE ADICIÓN, por VEINTE AÑOS en ESPAÑA

a favor de

don José Bassachs Barris, de nacionalidad español,  
residente en San Esteban de Bas (Gerona), calle --  
San Ignacio número 20,

p o r

"MEJORAS INTRODUCIDAS EN LA PATENTE PRINCIPAL NÚME  
RO 243.000," por "PERFECCIONAMIENTOS INTRODUCIDOS  
EN LOS MOLINOS DE PIEDRA".

Inventor: El propio solicitante.

251225



La práctica del empleo del nuevo molino perfeccionado objeto de la Patente número 243.000 ha enseñado la conveniencia de introducir en él ciertas mejoras que sucesivamente se realizan, que en esencia tienen por finalidad, suprimir el desplazamiento vertical del eje que arrastra a la piedra inferior en su movimiento de rotación quedando el movimiento de esta piedra inferior limitado exclusivamente al de giro consiguiéndose con ello el perfecto ajuste de los cojinetes a este eje y su conservación, manteniéndose constantemente la correcta posición relativa entre las poleas del motor y del molino. Se consigue la regulación de la molienda mediante el desplazamiento en sentido vertical paralelamente al mismo de la rueda superior por medio de un mecanismo de tornillo que se fija en la posición deseada.

Verificados los ensayos correspondientes con las mejoras introducidas queda el molino con sus características reformadas obteniéndose satisfactoriamente las finalidades que se persiguen.

Atendiendo a estas consideraciones, por el hecho de ser de original concepción los mejoramientos introducidos, se solicita el correspondiente Certificado de Adición a fin de garantizar al solicitante su derecho a la explotación del invento al amparo del vigente Estatuto sobre Propiedad Industrial.

A continuación vamos a ocuparnos de hacer una detenida descripción de la invención, ayudándonos para ello de los planos representativos que se acompañan, en los cuales se representa esquemática y sencillamente y solo a título de ejemplo el molino perfeccionado.

Una de las mejoras objeto de la invención, consiste en disponer los cojinetes (7) y (8) figura 2, juntos sobre



35

el mismo soporte. Por consiguiente, se suprime la posibilidad de hacer subir y bajar el eje (2) y por lo tanto la rueda (1) que queda fija al eje (2) en su escalón (3) entre arandelas y por medio de la tuerca (4) roscada sobre el cuello (5). Se consigue con ello el perfecto ajuste de los rodamientos radiales (6) y (8) al eje (2), suprimiéndose de esta forma la trepidación de la rueda giratoria (1) y al mismo tiempo las variaciones de alineación entre la polea del motor y la del molino.

40

45

Otra mejora consiste en que para graduar la posición relativa entre la rueda fija (11) y la giratoria (1), se actúa sobre la primera que, al bien es fija en el sentido de giro, puede desplazarse paralelamente a sí misma en sentido vertical al actuar sobre la tuerca (10), que hace subir o bajar a la varilla roscada (9) desplazándose con ello verticalmente la citada rueda (11) acercándola o separándola, a voluntad, de la rueda rotativa (1), regulándose con ello el funcionamiento del molino.

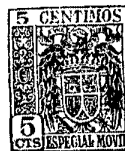
50

55

Los planos que se acompañan esquemáticamente: La figura 1, el conjunto del molino con las modificaciones introducidas; la figura 2, un detalle de la disposición de los cojinetes, eje, rueda y polea de la parte móvil y el dispositivo para el desplazamiento, en sentido vertical, de la otra rueda no rotativa, para la regulación del funcionamiento del molino.

60

Por medio de las figuras indicadas, se puede apreciar claramente las variaciones realizadas en las piezas y elementos objeto de mejora y relación que guardan con el conjunto del molino.



el Certificado de Adición que se solicita recaerá sobre las particularidades características de las siguientes:

#### Reivindicaciones

65

1ª. Mejoras introducidas en la Patente Principal número 243.000 por "Perfeccionamiento introducido en los molinos de pienso", caracterizadas por la supresión de movimiento en sentido vertical del eje de arrastre de la rueda inferior, los cuales eje y rueda, quedan limitados a un único movimiento de rotación; consiguiéndose con ello el adecuado ajuste de los cojinetes al giro de dicho eje evitándose de esta forma la trepidación de la rueda inferior rotativa que lleva dicho eje, y, también la oscilación entre las poleas del molino y del motor que lo arrastra.

70

75

2ª. Mejoras introducidas en la Patente Principal número 243.000 por "Perfeccionamiento introducido en los molinos de pienso", caracterizadas además porque la regulación de funcionamiento del molino, se consigue mediante el desplazamiento vertical paralelamente a sí misma de la rueda superior no rotativa, mediante un mecanismo de tornillo y tuerca, por medio del cual se la sitúa en la posición conveniente respecto a la rueda rotativa.

80

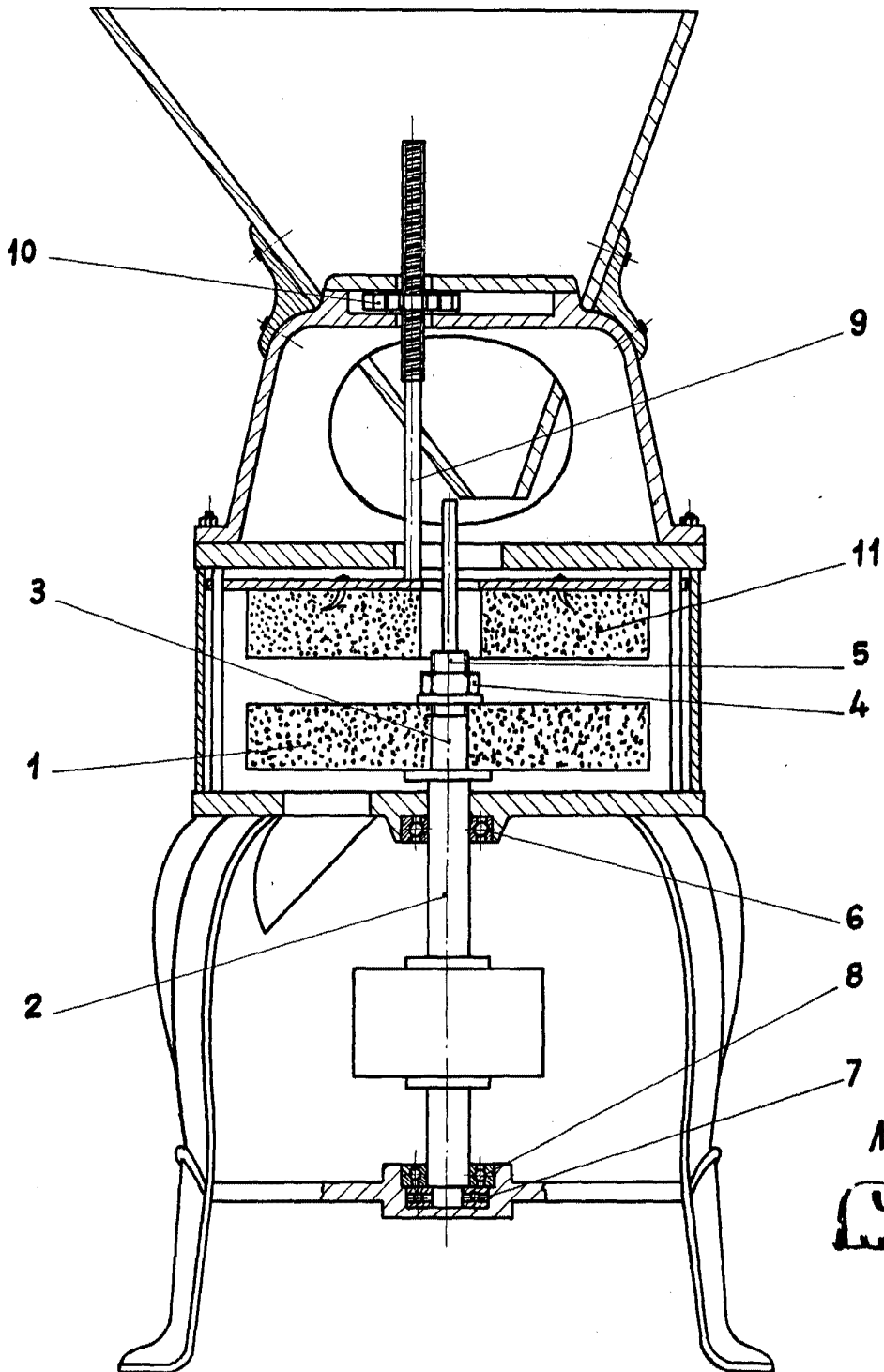
85

3ª. MEJORAS INTRODUCIDAS EN LA PATENTE PRINCIPAL NÚMERO 243.000 POR "PERFECCIONAMIENTO INTRODUCIDO EN LOS MOLINOS DE PIENSO".

Tal como aparece representado, descrito y reivindicado en la presente memoria descriptiva que consta de cuatro hojas de texto mecanografiadas por una sola cara y una hoja de dibujos.

Madrid, a 9 de Enero de mil novecientos sesenta.

*Guillermo Demmel*



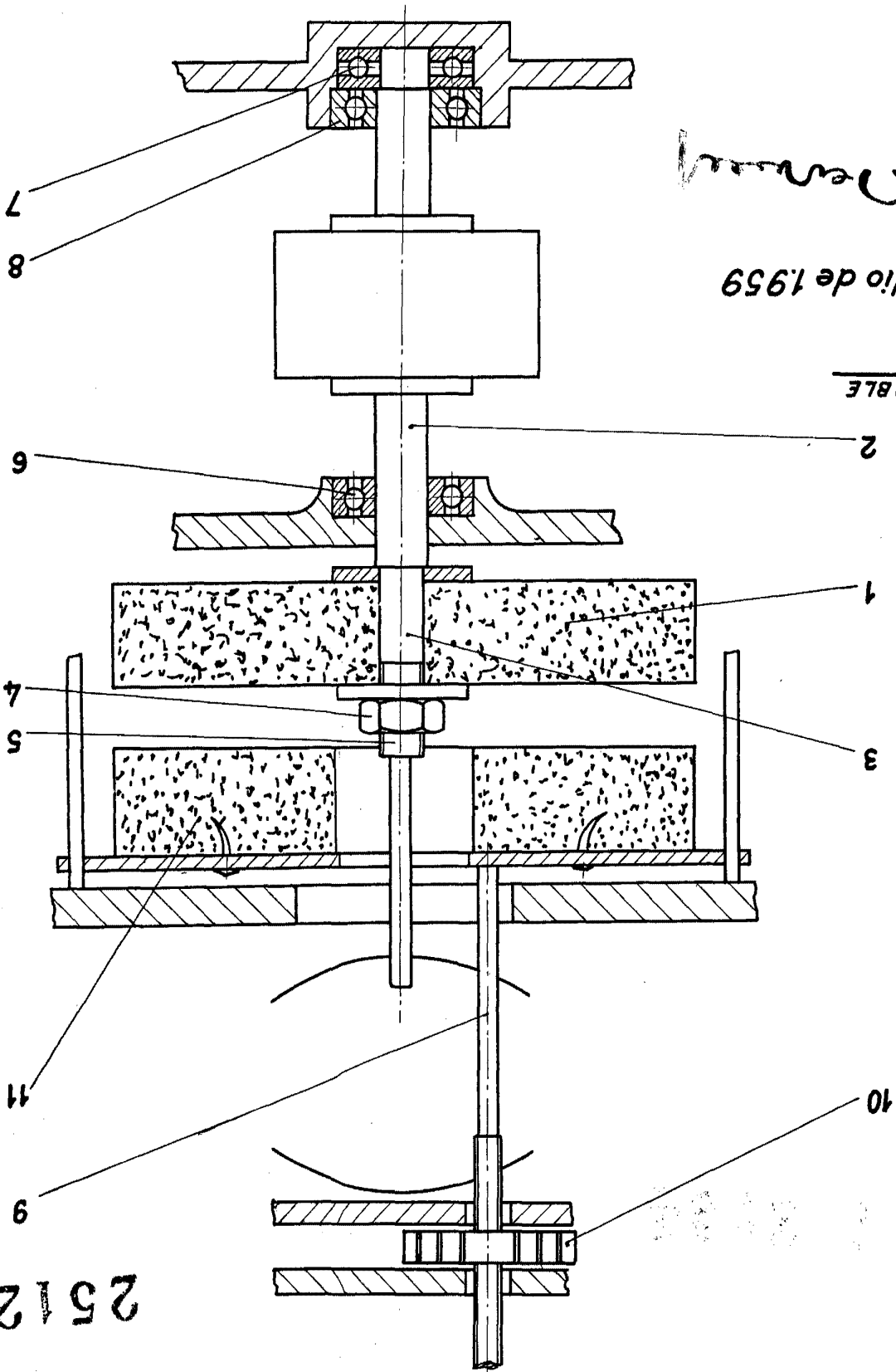
ESCALA VAR

Madrid, J.

*Puig*

fig. A

fig. B



*M. J. J. J.*

*Madrid, Julio de 1959*

ESCALA VARIABLE

251225

*Hoja única*

ADO DE ADICION