



ESPAÑA

(19) ES	(11) NUMERO	(10) Y
(21)	251219	
(22)	FECHA DE PRESENTACION	
	- 4 JUN. 1980	

MODELO DE UTILIDAD

1 OCT. 1980

(30) PRIORIDADES:	(31) NUMERO	(32) FECHA	(33) PAIS

(47) FECHA DE PUBLICIDAD	(51) CLASIFICACION INTERNACIONAL
	F 28 J 13/08

(64) TITULO DE LA INVENCIÓN
"ADAPTADOR PARA CAMPANAS DE HUMOS EN CHIMENEAS- HOGAR"

(71) SOLICITANTE (S)
PAÑELLA, S.L.

DOMICILIO DEL SOLICITANTE
c/. Fortuna, 30-34 - HOSPITALET DE LLOBREGAT (Barcelona)

(72) INVENTOR (ES)

(73) TITULAR (ES)

(74) REPRESENTANTE
Don Jaime COMAS CARRERAS

MEMORIA DESCRIPTIVA

El presente modelo de utilidad se refiere a un adaptador para campanas de humos en chimeneas-hogar, consistente en un elemento de fácil construcción y apropiado para permitir el empleo de campanas de diferentes dimensiones sin necesidad de tener que variar las del hogar o cámara de combustión. Ello supone, como es lógico, varias ventajas de orden práctico y económico, aparte de que la aplicación de este adaptador como pieza intermedia no supone modificación alguna importante desde el punto de vista estético, ya que la chimenea-hogar correspondiente conserva prácticamente las líneas generales que presentaría sin la referida adición.

Esencialmente, el objeto de esta demanda está constituido por un marco cerrado de material y dimensiones variables y de forma cuadrangular, en el que sus cuatro lados presentan, en sección, forma trapezoidal, con la base mayor situada siempre en la parte alta para aplicarse al borde inferior de la campana y con la menor en la región baja para ajustarse al borde superior del hogar o cámara de combustión, permitiendo la anchura de la base mayor referida el que a la misma puedan adaptarse campanas de distinto perímetro de boca sin modificación alguna del referido hogar.

Para la mejor comprensión de la presente memoria descriptiva, se acompaña una hoja de dibujos en la que, tan sólo a título de ejemplo y no limitativo, se representa un caso práctico de ejecución de un adaptador de las características generales expuestas.

En dichos dibujos:

La Fig. 1 muestra, en sección por dos planos a noventa grados, el marco que constituye el adaptador de esta demanda;

La Fig. 2 es una vista en perspectiva de tal adaptador, intercalado entre el hogar y la campana de humos, ésta en despiece;

Las Figs. 3 y 4 representan en alzado frontal y lateral seccionales el referido adaptador montado en una campana de humos de dimensiones de boca máximas.

5. Las Figs. 5 y 6 equivalen a las dos anteriores, pero en este caso para una campana de humos de dimensiones mínimas.

10. El objeto de la demanda está compuesto por un marco cerrado, normalmente rectangular (1), de cualquier material térmicamente resistente, el cual presenta en sus cuatro lados una sección trapezoidal, en la que la base mayor (a) se sitúa siempre en la parte alta, mientras que la menor (b) queda en la región inferior y sobre el borde superior del hogar o cámara de combustión (2), formada por una estructura refractaria convencional.

15. Debido a la mayor anchura del borde superior del mencionado marco (1), sobre aquél puede asentarse perfectamente el componente inferior (3) que, con los dos restantes (4) y (5) y la válvula reguladora de tiraje (6), integran, en el ejemplo representado, la campana de humos que ha de adaptarse al hogar (2).

20. Tal como se aprecia en las Figs. 3 a 6, el adaptador que se describe permite utilizar campanas de distintas dimensiones de boca inferior, comprendidas entre un máximo, que corresponde al enrase con la superficie exterior del propio marco (1), tal como se aprecia en las Figs. 3 y 4, y un mínimo, en el que el enrase es interno (Figs. 5 y 6). En ambos casos, se observa que no ha tenido que introducirse variación alguna en el hogar (1) para aplicarle la campana que interese.

25. Por otra parte, tal como se señala en el dibujo, la interposición de este marco (1) no implica obstáculo alguno para el tiraje, pues su espacio interior coincide totalmente siempre con el

de dicho hogar y con una mínima diferencia en una de las ejecuciones, con el de la campana.

Las características de estructura y actuación de este sencillo pero eficaz adaptador son las siguientes:

5. a) En primer lugar, con un único tipo de hogar o cámara de combustión (1) pueden utilizarse diferentes campanas de humos;
b) La variación en el dimensionado de estas campanas obedece a cuestiones de espacio o de estética que no interesa afecten al hogar (2), construido normalmente con módulos standard.
10. c) La adaptación aludida no supone cambios esenciales ni en el citado hogar (2) ni en la campana, tanto si ésta es de varios cuerpos, como en el ejemplo representado, como si está formado por uno solo. Se trata únicamente de una sencilla interposición y de la subsiguiente fijación con cualquier medio apropiado, por lo regular un cemento refractario.
15. d) El material del marco (1) es muy variable, pudiendo emplearse el metal, refractario o equivalente, según convenga a efectos estéticos o decorativos.
e) Por moverse el dimensionado de la boca inferior de la campana dentro de unos límites no muy amplios, no se requiere que la base (a) de la sección del marco (1) sea muy ancha. En cuanto a la (b), la misma coincide con el grueso de pared (paredes laterales y de fondo) del hogar (2).
20. Serán independientes del objeto de la invención los materiales y dimensiones del adaptador descrito, tipo de chimenea-hogar en la que puede intercalarse, sistema de fijación a la campana de humos y al hogar o cámara de combustión y demás detalles de orden secundario que no afecten a su esencialidad.
- 25.

N O T A

REIVINDICACIONES

Se reivindica como objeto del presente Modelo de Utilidad:

5. 12.--Adaptador para campanas de humos en chimeneas-hogar, que se caracteriza esencialmente por estar constituido por un marco cerrado de material y dimensiones variables y de forma cuadrangular, en el que sus cuatro lados presentan, en sección, forma trapezoidal, con la base mayor situada siempre en la parte alta para aplicarse al borde inferior de la campana y con la menor en la región baja para ajustarse al borde superior del hogar o cámara de combustión, permitiendo la anchura de la base mayor referida que a la misma puedan adaptarse campanas de distinto perímetro de boca sin modificación alguna del referido hogar.
10. 13.--Adaptador para campanas de humos en chimeneas-hogar, según la reivindicación anterior, que se caracteriza por el hecho de que el aludido marco posee normalmente forma rectangular y actúa como pieza intercalada de material resistente al fuego, poseyendo la abertura central suficiente para coincidir totalmente con el borde de apoyo en la cámara de combustión y para corresponderse exacta o con tolerancia mínima con la abertura de boca de la campana de humos, viniendo asegurada la citada interposición mediante cualquier medio adecuado.

15. 14.--ADAPTADOR PARA CAMPANAS DE HUMOS EN CHIMENEAS-HOGAR.

Sean cuales fueren las circunstancias que concurren con la esencialidad propia de la misma.

Consta la presente Memoria descriptiva de seis páginas mecanografiadas por una sola cara y va acompañada de una hoja de

dibujos aclarativos.

Madrid, 31 mayo 1980

F. A.

A handwritten signature in black ink, appearing to be 'F. A.', written over the typed name.A vertical stamp consisting of a series of small black dots arranged in a grid pattern, forming a rectangular shape.

Fig. 1

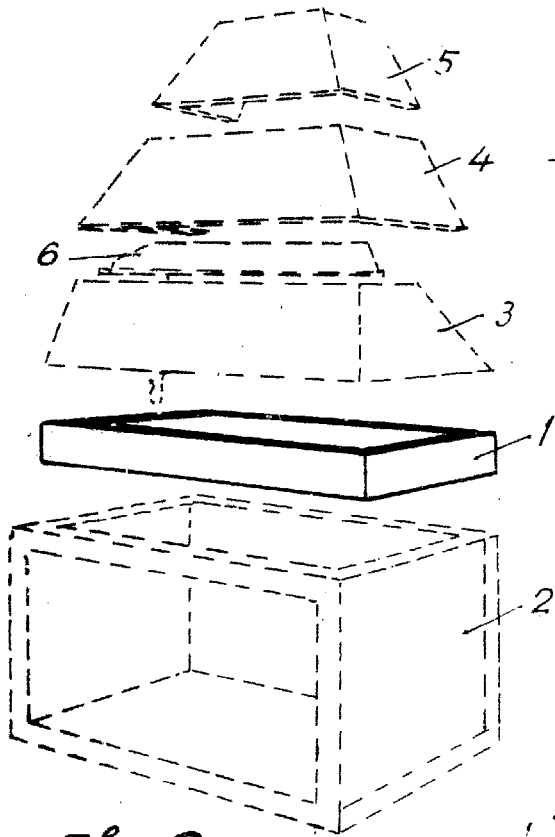
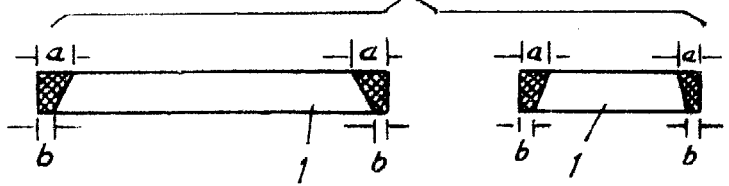


Fig. 2

Fig. 3

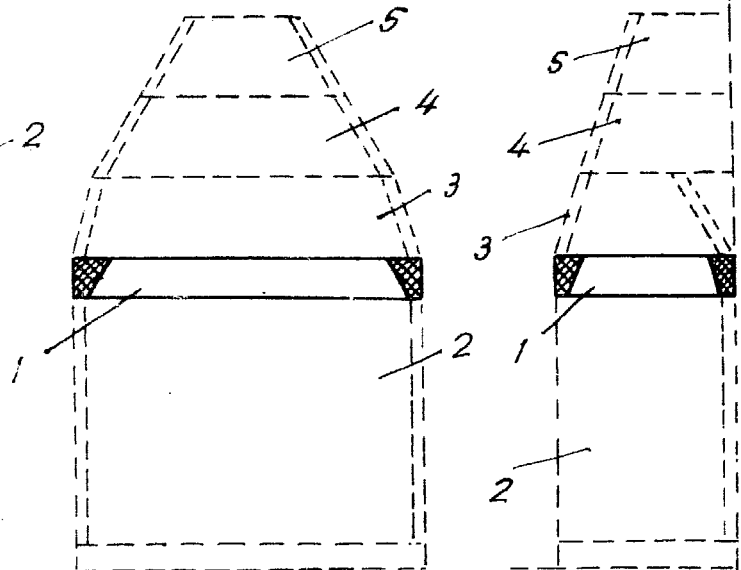


Fig. 4

Fig. 5

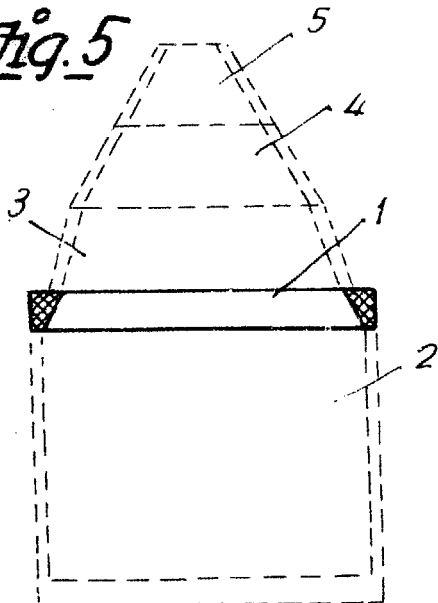
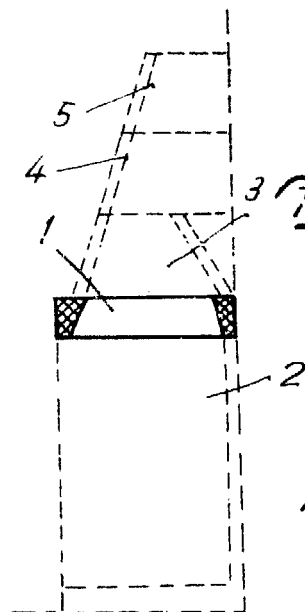


Fig. 6



Madrid, 31 Mayo 1980
P.A.

Escala variable