

(19) ES (11) NUMERO (21) 251.215 (22) FECHA DE PRESENTACION	(10) Y



ESPAÑA

MODELO DE UTILIDAD

16 FEB. 1981

(30) PRIORIDADES:	(32) FECHA	(33) PAIS
(51) NUMERO		
78 25 749	7 de Septiembre de 1.978	Francia.

(47) FECHA DE PUBLICIDAD	(51) CLASIFICACION INTERNACIONAL
	H01R 33/22

(54) TITULO DE LA INVENCIÓN
PORTALAMPARAS PARA LAMPARA DE ILUMINACION.

(71) SOLICITANTE (S)
Société Anonyme dite: ARNAOULD Fabrique D'Appareillage Electrique

DOMICILIO DEL SOLICITANTE
Avenue de Romans, 38160 SAINT-MARCELLIN (Francia)

(72) INVENTOR (ES)
Robert FILLET., René BERTRAND.

(73) TITULAR (ES)

(74) REPRESENTANTE
D. JOSE MIGUEL GOMEZ-ACEBO y POMBO.

El presente Modelo de Utilidad se refiere a un portalámparas para lámpara de iluminación, tal como una lámpara de incandescencia. Un portalámparas de lámpara de iluminación - comprende normalmente una camisa fileteada, un casquillo y una pastilla dispuesta contra el casquillo en el interior de la ca
5 misa.

En ciertos sistemas de portalámparas, la camisa fileteada está atornillada sobre el casquillo que debe ser fileteado y la pastilla está dispuesta libremente contra el casquillo en el interior de la camisa.

10

La invención tiene por objeto un portalámparas para lámpara de iluminación que comprende una camisa cilíndrica en cuyo interior está dispuesta una pastilla de conexión de la lámpara de iluminación sobre una línea de alimentación eléctrica y un casquillo caracterizado porque la camisa cilíndrica comprende sobre un extremo dos prolongaciones diametralmente opuestas que forman patas elásticas que presentan interiormente y en las proximidades de su parte media dos primeras pestañas de enclavamiento de la pastilla en la camisa y sobre sus extremidades libres las segundas pestañas de enclavamiento del casquillo sobre el citado extremo.

15

20

Según una característica el casquillo comprende sobre su pared interna dos ranuras longitudinales de guiado de las citadas segundas pestañas de enclavamiento durante el encajado del casquillo en la camisa.

25

Según otra característica, el casquillo comprende en la extremidad de las citadas ranuras longitudinales muescas de la pared lateral que cooperan con las citadas segundas pestañas de enclavamiento para el enclavado del casquillo sobre la camisa.

Una vaina fileteada puede enfilarse sobre la camisa cilíndrica

30

entre un ensanchamiento dispuesto en el otro extremo de la camisa y del casquillo, comprendiendo la citada vaina y la citada camisa medios de posicionado de una sobre la otra, y un manguito fileteado puede estar roscado sobre la citada vaina.

5. Las características y ventajas de la invención se pondrán de manifiesto por medio de la descripción de un modo de realización dado a continuación a título de ejemplo ilustrado en las figuras.

10. La figura 1 es una vista en perspectiva despiezada de un portalámparas según la invención.

La figura 2 es una vista de conjunto de frente y en sección parcial del portalámparas según la figura 1.

15. En las figuras, se ha representado un portalámparas que comprende una camisa 1, una pastilla de conexión eléctrica 2 y un casquillo 3.

20. La camisa 1 es cilíndrica y comprende interiormente en su parte inferior un ensanchamiento cilíndrico 10 fileteado sobre el cual está roscado un manguito 11 fileteado a su vez y destinado al roscado de una lámpara de iluminación. Sobre el borde superior del ensanchamiento 10 la pared interior de la camisa 1 presenta dos caras planas 12 diametralmente opuestas.

25. La pared de la camisa 1 comprende sobre su extremidad de una y otra parte de las caras planas 12 escotaduras 13, de tal forma que, al nivel del nacimiento de las escotaduras 13, las caras planas, que se extienden más allá del extremo de la camisa 1, constituyen prolongaciones 14 de la camisa. Las prolongaciones 14 forman así patas elásticas que se extienden más allá del extremo de la camisa 1.

30. Las prolongaciones 14 presenta interiormente en su parte media sensiblemente al nivel del extremo de la camisa 1, prime-

ras pestañas de enclavamiento 15 y exteriormente sobre su extremidad segundas pestañas de enclavamiento 16.

5. En su parte inferior la camisa 1 comprende un ensanchamiento externo 17 y por encima del reborde superior de este ensanchamiento resaltes 18.

10. La pastilla 2 de conexión eléctrica está destinada a disponerse en el interior de la camisa 1. Aquella se posiciona merced a caras longitudinales 12 que cooperan con las caras planas 20 y dispuestas contra el reborde superior del ensanchamiento 10. La cara superior de la pastilla 2 comprende de una y otra parte un resalte central 21 que se extiende entre las dos caras planas 20 dos surcos paralelos 22 en los que están dispuestos dos bornes de conexión eléctrica con tornillo de apriete cuyas cabezas se han marcado con 23.

15. El casquillo 3 comprende en su extremidad superior una tuerca fileteada 31. Comprende también dos ranuras longitudinales 32 internas y diametralmente opuestas cuyo fondo está constituido por una cara plana 33. La extremidad superior de las ranuras 32 desemboca en las ventanas laterales 34. La base del casquillo 3 forma un ensanchamiento anular 35.

20. El portalámparas puede comprender igualmente una vaina 4 fileteada exteriormente y que presenta sobre sus extremidades muescas 40 susceptibles de cooperar con los resaltes 18, así como un manguito 5 fileteado interiormente y que presenta sobre su parte superior un ensanchamiento anular 51.

25. Para la utilización de este portalámparas se opera de la forma siguiente. Se introduce la pastilla 2 en el interior de la camisa 1 de forma que se coloquen las caras planas 20 contra las caras planas 12 separando elásticamente las pestañas 15 hasta que la cara inferior de la pastilla 2 haga tope contra el rebor-

5. de superior del ensanchamiento 10. En esta posición las pestañas 15 recubren las extremidades diametrales del resalte 21 a la altura de las caras planas 12 y la pastilla se encuentra enclavada sobre la camisa, las cabezas de los tornillos son accesibles a través de las muescas 13. A continuación se enfile la vaina 4 sobre la camisa 1 remitiendo elásticamente las extremidades de las prolongaciones 14 y hasta que se coloque formando tope contra el ensanchamiento 17 y de forma a enclavarla colocando las pestañas 40 sobre los resaltes 18. Se enfile entonces el casquillo 3 hasta que el extremo 19 de la camisa 1 forme tope contra nervaduras internas 60. Una vez hecho esto, las pestañas de enclavamiento que han estado retenidas entre las caras planas 33 en las ranuras longitudinales 32 se enclavan sobre la base de las ventanas 34.

15. Entonces es posible roscar el manguito 5 sobre la vaina 4 y apretar entre los ensanchamientos anulares 35 y 51 una placa 6.

20. Es evidente que la invención no está limitada en modo alguno al modo de realización que acaba de describirse y representarse, que se ha dado únicamente a título de ejemplo; en particular, se puede, sin salirse del ámbito de la invención, modificar ciertas disposiciones o sustituir ciertos medios por medios equivalentes, o incluso sustituir ciertos elementos por otros susceptibles de asegurar la misma función técnica o una función técnica equivalente.

25. Descrita suficientemente la naturaleza del invento, así como la manera de realizarlo en la práctica, debe hacerse constar que las disposiciones anteriormente indicadas son susceptibles de modificaciones de detalle en cuanto no alteren su principio fundamental.

30.

REIVINDICACIONES

1.- Portalámparas para lámpara de iluminación, que -
comprende una camisa cilíndrica en cuyo interior está dispuesta
una pastilla de conexión de la lámpara de iluminación sobre una
5 línea de alimentación eléctrica y un casquillo, caracterizada
porque la camisa cilíndrica comprende sobre un extremo dos pro-
longaciones diametralmente opuestas que forman patas elásticas
que presentan interiormente y en las proximidades de su parte -
media dos primeras pestañas de enclavamiento de la pastilla en
10 la camisa y sobre sus extremidades libres dos segundas pestañas
de enclavamiento del casquillo sobre el extremo.

2.- Portalámparas según la reivindicación 1, caracte-
rizada porque el casquillo comprende sobre su pared interna dos
ranuras longitudinales de guiado de las segundas pestañas de en-
15 clavamiento durante el encajado del casquillo sobre la camisa.

3.- Portalámparas según una de las reivindicaciones 1
y 2, caracterizada porque el casquillo comprende en la extre-
midad de las ranuras longitudinales muescas de la pared lateral
que cooperan con las segundas pestañas de enclavamiento para el
20 enclavado del casquillo sobre la camisa.

4.- Portalámparas según una de las reivindicaciones 1
a 3, caracterizada porque se enfilea una vaina fileteada sobre
la camisa cilíndrica entre un ensanchamiento dispuesto en el otro
extremo de la camisa y el casquillo comprendiendo la citada vai-
25 na y la citada camisa medios de posicionado de la una sobre la
otra.

5.- Portalámparas según la reivindicación 4, caracte-
rizada porque está roscado un manguito fileteado sobre la vaina.

6.- Portalámparas para lámpara de iluminación; tal y
30 como queda sustancialmente descrito en la presente Memoria e -

ilustrado en los dibujos adjuntos.

Esta Memoria consta de 6 hojas escritas a máquina por una sola cara.

Madrid, 22 SET. 1900

Société Anonyme dite: ARNAULD

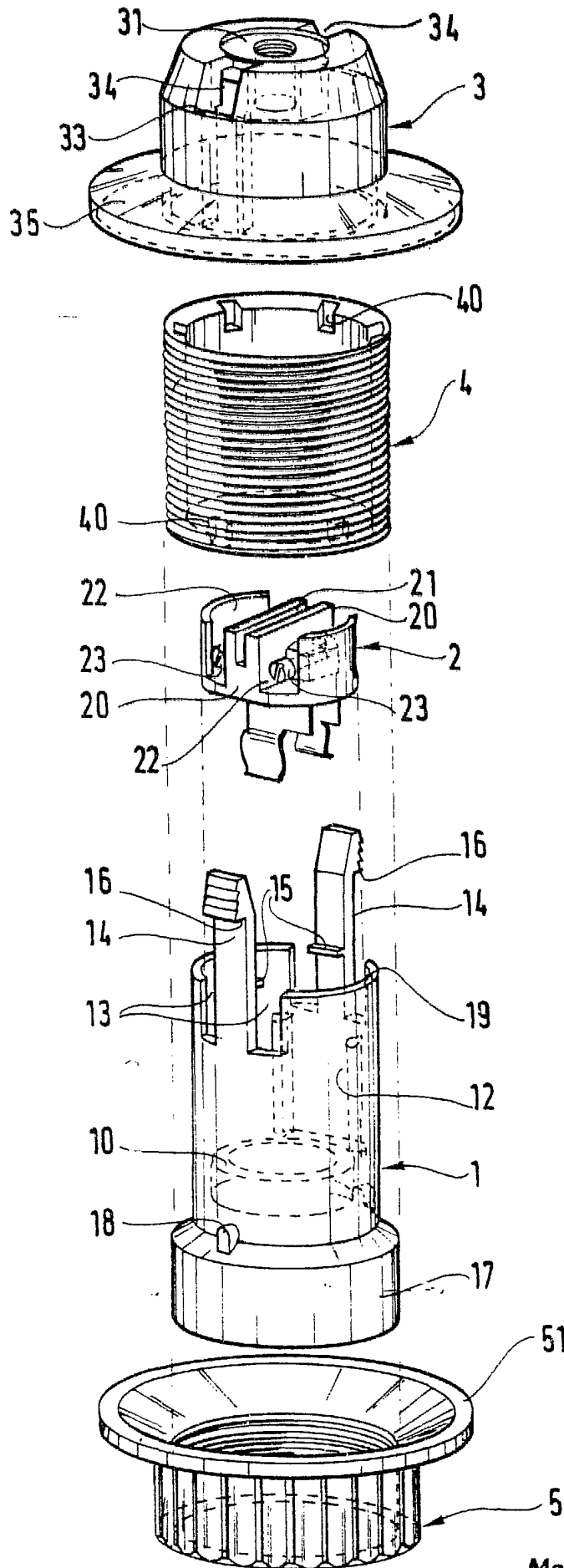
Fabrique d'Appareillage Elec-

trique. J. M. GOMEZ ACEBU Y PARRERO

D. P. Firmado J. Suarez Diaz



FIG. 1

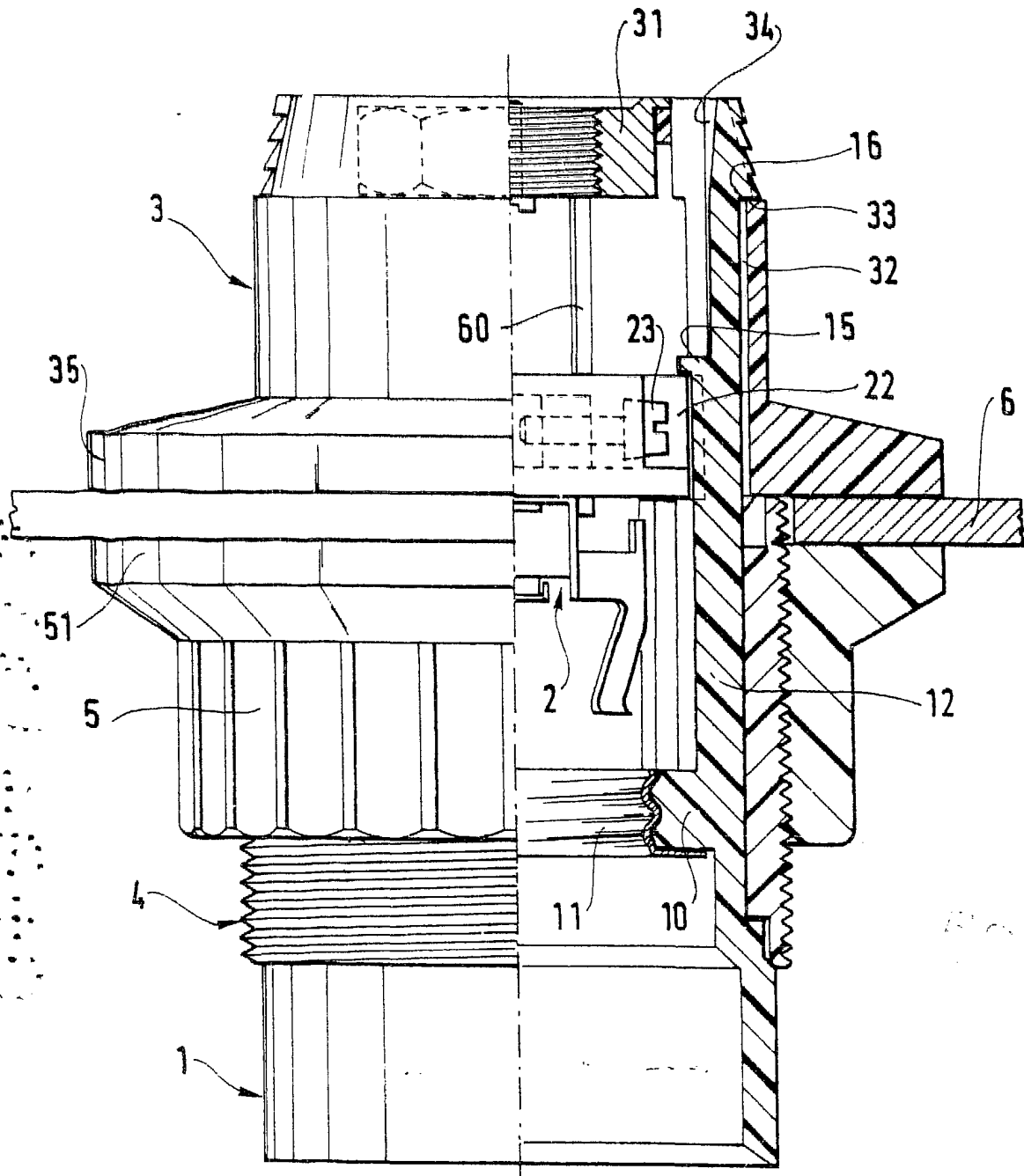


ESPAÑA

Madrid - B. 27. 1979

I. M. GÓMEZ ACEBO Y PARRA
P. P. Firmador: Alejandra Calle 1 Anca

FIG.2



Madrid  8 SET. 1918
J. M. GOMEZ ACEBO Y PUMBU
p. p. Firmado: Alejandro Calle López