

1080

REGISTRO DE LA PROPIEDAD INDUSTRIAL



ESPAÑA

(18) ES	(17) NÚMERO	(19) Y
	251.195	
(20)	(16) FECHA DE PRESENTACION	
	19.6.79	

DET: 41-OD-5455

MODELO DE UTILIDAD

16 FEB. 1981

(20) PRIORIDADES: (21) NÚMERO	(22) FECHA	(23) PAIS
916.647	19 Junio 1978	Estados Unidos

(24) FECHA DE PUBLICIDAD	(25) CLASIFICACION INTERNACIONAL
	F21V 21/08

(26) TITULO DE LA INVENCIÓN

" FAROLA DE ALUMBRADO PERFECCIONADA "

(27) SOLICITANTE (S)

GENERAL ELECTRIC COMPANY

DOMICILIO DEL SOLICITANTE

SCHENECTADY, N.Y. 12305 (EE.UU), River Road núm. 1

(28) INVENTOR (ES)

(29) TITULAR (ES)

(30) REPRESENTANTE

Don Pedro FELIU MAÑA

El presente invento se refiere a una farola de aluminio perfeccionada, del tipo que se instala en áreas de riesgo, dotada de un globo y elemento protector de dicho globo.

5 Es un objeto del invento procurar una farola de iluminación del tipo arriba indicado, teniendo un dispositivo mejorado de sujeción para sostener y separar fácilmente el globo y el protector de guarda, sin el uso de herramientas.

10 Otro objeto del invento es procurar un dispositivo simple de sujeción, del tipo arriba indicado, que sujeta firmemente el globo y el dispositivo de guarda protector, con la farola en conjunto, y permite que el conjunto resista a los efectos de vibración y choque bajo condiciones de funcionamiento.

15 Otro objeto más del invento es procurar un dispositivo de sujeción, del tipo arriba indicado, que no impide la separación fácil de los componentes sujetos de la farola, para mantenimiento y sustitución.

20 Otros objetos y ventajas resultarán evidentes de la siguiente descripción y de las reivindicaciones anexas.

Teniendo en cuenta los objetos arriba indicados, el presente invento, en uno de sus aspectos, se relaciona con una farola, que comprende, en combinación, medios de soporte, que comprenden un casquillo, que tiene una pared roscada helicoidalmente, definiendo un taladro de casquillo abierto en un extremo, teniendo la pared una abertura, que se extiende transversalmente a sus roscas

y teniendo una cara terminal en el extremo abierto, un --
miembro de resorte alargado, teniendo una porción inter-
media de montaje y porciones terminales opuestas, estan-
do asegurado el miembro de resorte a la cara terminal del
5 casquillo con una porción terminal recibida en la abertu-
ra de pared transversal y sobresaliendo normalmente de la
misma en el taladro del casquillo, extendiéndose la por-
ción de extremo opuesto del miembro de resorte a lo largo
de la cara terminal de la pared y estando formado con una
10 porción de retención transversal, un globo teniendo una -
parte superior abierta, que engrana a rosca con la pared
de casquillo de rosca helicoidal y en contacto con la por-
ción terminal del muelle saliente para sostener firmemen-
te el globo en conjunto desmontable en el casquillo y un
15 protector a modo de jaula, teniendo un extremo abierto --
asegurado al medio de soporte y extendiéndose alrededor -
del globo, teniendo en medio del soporte medios de brida,
dirigidos hacia el interior en el extremo abierto del cas-
quillo, estando formado el dispositivo de guarda en su ex-
20 tremo abierto con una porción de espaldón, siendo el dispo-
sitivo de guarda rotativo en una dirección en relación al
medio de soporte engranando la porción de espaldón con el
medio de brida para mover el dispositivo de guarda a la --
posición sujeta, estando formada la porción de espaldón --
25 con medios de detención, en que engrana la porción de re-
tención de muelle para sostener elásticamente el dispositi-
vo de guarda en posición sujeta sobre el medio de soporte,
siendo giratorio el dispositivo de guarda en la dirección

opuesta, para liberar su medio de detención de la posición de retención de muelle para separar el dispositivo de guarda desde la posición sujeta.

5 El invento se comprenderá mejor, gracias a la siguiente descripción tomada conjuntamente con los dibujos anexos, en que:

La figura 1 es una vista en alzado de una farola, de area de riesgo, en que puede incorporarse el invento;

10 La figura 2 es una vista desarrollada de la farola de la figura 1 ilustrando el globo de la farola y su dispositivo de guarda espaciado de su casquillo de soporte sobre la carcasa superior de la farola;

15 La figura 3 es una vista en perspectiva fragmentaria a escala aumentada del casquillo de soporte, mostrando el dispositivo de retención para el globo de farola y dispositivo de guarda de acuerdo con una ejecución del invento;

20 La figura 4 es una vista en sección, a escala algo aumentada, de la estructura del casquillo, mostrada en la figura 3, tomada a lo largo de la línea 4-4;

La figura 5 es una vista en planta del dispositivo de retención de resorte empleado en la ejecución de la figura 3;

25 La figura 6 es una vista en planta a escala reducida del dispositivo de retención de resorte en conjunción sobre el casquillo de resorte;

La figura 7 es una vista en planta de fondo a es-

cala aumentada, de una porción del casquillo de soporte, ilustrando porciones del globo y dispositivo de guarda, conjuntamente con ello;

5 La figura 8 es una vista en planta superior a escala aumentada del dispositivo de guarda del globo ilustrado en la figura 2 y

10 La figura 9 es una vista en detalle en sección transversal de una porción del dispositivo de guarda protector, tomada a lo largo de la línea 9-9 de la figura 8.

Haciendo ahora referencia a los dibujos y particularmente a las figuras 1 y 2 se ilustra una farola -1-, del tipo de área de riesgo, comprendiendo una carcasa -2- de carga, teniendo un collar -3- asegurado a su fondo y formando un casquillo de soporte de poca profundidad para recibir y sostener desmontablemente un globo transparente -4- y un dispositivo de guarda -5- de metal, semejante a una jaula, que rodea el globo. El globo -4- encierra una lámpara -6-, típicamente una lámpara de descarga gaseosa de alta intensidad, que está montada en su extremo superior (base) en el casquillo eléctrico -7- dentro del collar -3- y se extiende descendiendo desde el mismo a lo largo de un eje vertical, alrededor del cual son sustancialmente concéntricos el globo -4- y la guarda -5- protectora. La carcasa -2- de carga contiene componentes eléctricos (no ilustrados) para accionar la lámpara -6- de descarga.

15
20
25

Como se observa en la figura 3, el casquillo -3- de

soporte está formado con roscas helicoidales -3a- en su superficie interna, y el globo -4-, que está hecho típicamente de vidrio, está formado adyacente a su extremo superior con roscas externas -4b- de modo que el globo pueda atornillarse dentro del casquillo -3- de la carcasa para instalarlo en posición alrededor de la lámpara -6-. El casquillo -3- está formado en su fondo con bridas -3b-, espaciadas circunferencialmente, que se proyectan hacia dentro, debajo de la cara terminal del fondo -3c- de la pared -3d- del casquillo roscado. El dispositivo de guarda protector -5- está formado en su borde superior con un par de espaldones -5a- en forma de arco, que se proyectan hacia arriba, dispuestos diametralmente opuestos entre sí (véase figuras 2 y 8). Como se observa en la vista de sección transversal de la figura 9, los espaldones -5a- están formados en su parte superior con una orida -5b-, que se proyecta hacia fuera. En sus extremos frontales, cada espaldón -5a- está formado con una porción estrechada -5d- y una cavidad -5e- espaciadamente hacia atrás respecto a la misma. En el conjunto del dispositivo de guarda -5- con el casquillo de soporte -3-, el dispositivo de guarda se mueve hacia arriba dentro del casquillo -3- con sus espaldones -5a- insertos en hendiduras de entrada -3e- entre las bridas -3b- de casquillo, como se indica por las líneas interrumpidas en la figura 7 y el dispositivo de guarda se hace girar en el sentido de la marcha de las agujas de un reloj, según se observa en la figura 7, con las -

bridas -5b- insertas en el espacio entre la brida -3b- del casquillo y la cara terminal del fondo -3c- de la pared -3d- de casquillo roscado, de modo que la brida -5b- del dispositivo de guarda está a caballo sobre la brida -3b- del casquillo durante tal rotación. La superficie posterior-5c- de cada espaldón -5a- sirve como un tope, que impide la rotación en el sentido de la marcha de las agujas de un reloj del dispositivo de guarda -5-, tropezando con el borde de la brida -3- del casquillo en el caso de tal rotación.

De acuerdo con el invento, un muelle de brazos -10- de alambre, de doble función, teniendo la forma ilustrada en la figura 5, está asegurado a la cara -3c- terminal de fondo de la pared -3d- del casquillo, estando -- construido el muelle y dispuesto de modo que sostenga de modo firme y elástico, tanto el globo -4-, como el dispositivo -5- de guarda protectora, en posición reunida en el casquillo de carcasa -3-. Como se observa en las figuras 3 y 5, el muelle de alambre -10- tiene un lazo -10a- sustancialmente plano, formando en su porción intermedia, una porción -10b- de retención en forma de V en un extremo y una porción -10c- de apoyo curvada en su otro extremo (véase figura 3) que se extiende en un plano transversal a los planos de la porción de lazo -10a- y de la porción de retención -10b-. Como se observa en la figura 3, el muelle -10- está asegurado a la pared -3d- de casquillo por un tornillo -11- ó semejante, que pasa a través del lazo -10a- del muelle y enroscado en la cara terminal

-3c- del casquillo, con la porción del extremo del muelle
teniendo la retención -10b- extendiéndose a lo largo de
la cara terminal -3c- y comprendiendo la porción terminal
opuesta un miembro curvado -10c- parcialmente inserto en
5 la hendidura -3e- en la pared -3d- roscada del casquillo,
de modo que el miembro -10c- de apoyo elástico se proyec-
ta hacia fuera desde la hendidura según se observa mejor
en la figura 4. En una disposición típica, un miembro de
resorte similar (no ilustrado) está montado sobre la pa-
red de casquillo -3d- de modo diametralmente opuesto al
10 miembro de resorte descrito.

En funcionamiento del dispositivo descrito, cuando -
el globo -4- es enroscado dentro del casquillo -3-, su --
porción roscada superior entra en contacto con el miembro
15 -10c- de apoyo de resorte, empujando la porción saliente
de este último parcialmente dentro de la hendidura -3e-.
El miembro de apoyo -10c-, por ello, ejerce suficiente --
presión elástica contra la porción roscada del globo -4-
para impedir eficazmente que se suelte el globo -4- desde
20 el casquillo de soporte -3-, debido a vibración u otras -
condiciones operativas, permitiendo todavía que el globo
se desenrosque fácilmente para quitarlo del casquillo.

Cuando se inserta el dispositivo de guarda protector
-5- en el casquillo -3-, que cierra el globo -4-, y se ha
25 ce girar en el sentido de la marcha de las agujas de un -
reloj según se observa en la figura 7, como se ha descri-
to anteriormente, el extremo -5d- delantero, estrechado,
de cada espaldón entra en contacto con la retención de --

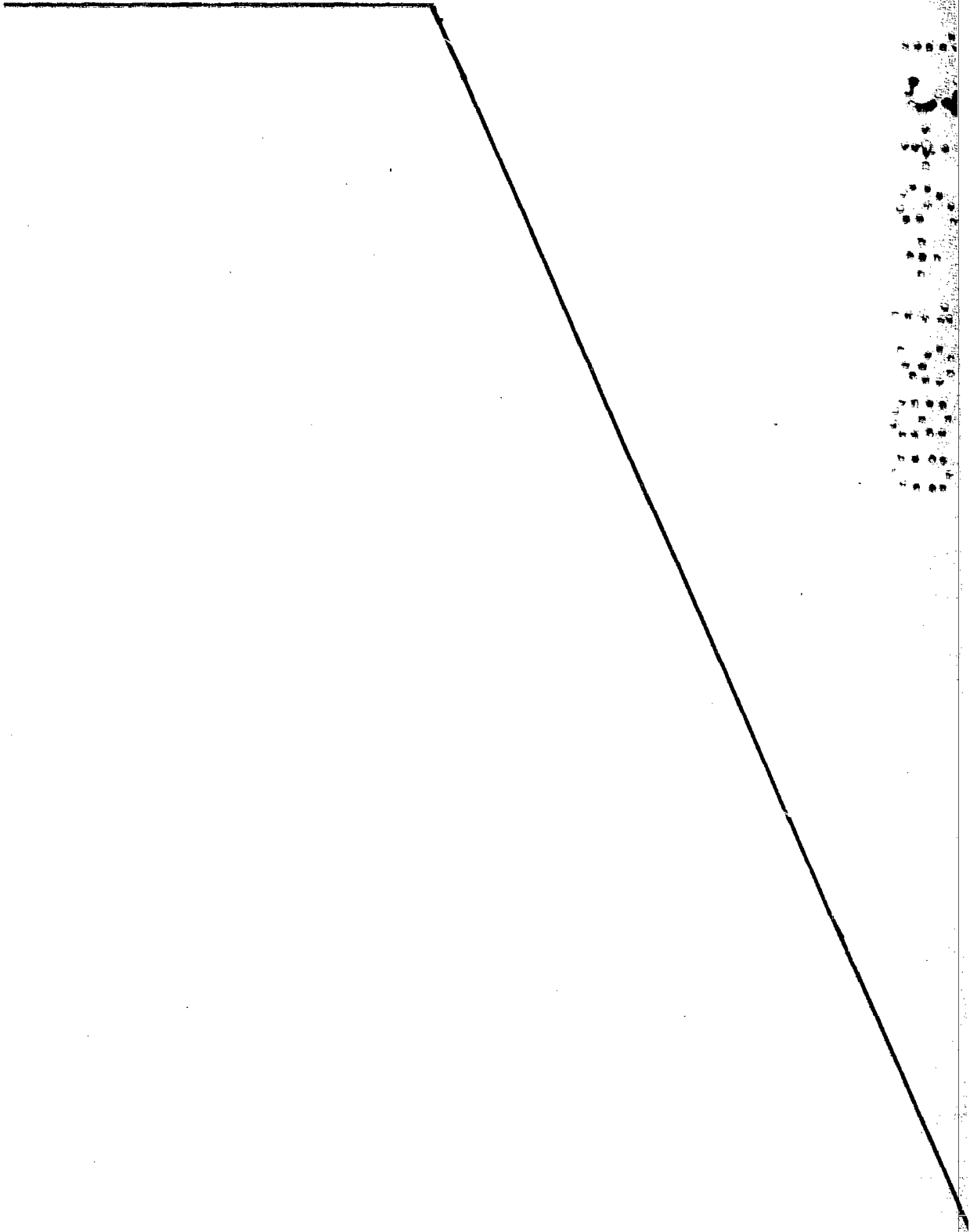
muelle -10b- de los respectivos resortes y con rotación continuada desplaza y se monta más allá de este último hasta que la retención -10b- salte dentro de la cavidad -5e- del espaldón. La cavidad -5e- tiene una forma complementaria a la forma de la retención -10b- de modo que, cuando esta última está asentada en la cavidad el dispositivo de guarda -5- está sostenido eficazmente en posición reunida y resistir a vibración y condiciones de impacto, que se encuentren en instalaciones típicas sin --
5
10 tender a girar fuera de su posición reunida. La disposición es tal, sin embargo, que el dispositivo de guarda -5- puede hacerse girar manualmente con facilidad, en -- sentido contrario a la marcha de las agujas de un reloj, para desengranar los espaldones con cavidades desde las
15 retenciones de resorte -10b- para que el desmontaje del dispositivo de guarda desde la armadura.

Por lo tanto, por el invento se procuran medios para desmontar fácil y rápidamente el globo y el dispositivo de guarda protector, de farolas, de tarea con riesgo, sin
20 el uso de herramientas para permitir la reposición de lám para la limpieza del globo y otros procedimientos de mantenimiento, mientras se procura una sujeción segura de estas partes al dispositivo de iluminación.

Mientras que el presente invento ha sido descrito con
25 referencia a sus ejecuciones particulares se comprenderá -- que puedan introducirse numerosas modificaciones por los -- expertos en la materia sin apartarse efectivamente del alcance del invento. Por lo tanto, las reivindicaciones adjun

tas están destinadas a cubrir todas aquellas ampliaciones equivalentes que entren dentro de la verdadera idea y alcance del invento.

El presente Modelo de Utilidad recaerá sobre las si guientes reivindicaciones:



REIVINDICACIONES

1ª.- FAROLA DE ALUMBRADO PERFECCIONADA, caracteriza da porque la farola comprende, en combinación, medios de soporte, que comprenden un casquillo, teniendo una pared roscada helicoidalmente, definiendo un taladro de casqui
5 llo, abierto en un extremo, teniendo dicha pared una
abertura, un miembro de resorte de brazos alargado con
una porción de montaje intermedia y porciones terminales opuestas, estando asegurado el miembro de resorte a la
10 pared de casquillo con una porción terminal recibida en dicha abertura de pared y sobresaliendo normalmente de la misma hacia el taladro de casquillo, extendiéndose la por
ción terminal opuesta del miembro de resorte, a lo largo de la pared, y estando formada con una porción de retención,
15 medios ópticos teniendo una parte superior abierta, que engrana a rosca con la pared de casquillo, roscada helicoidalmente y engranada elásticamente con la porción terminal de resorte saliente para sostener firmemente los medios ópticos en conjunción desmontable en dicho casquillo y un dis
20 positivo de guarda, a modo de jaula, teniendo un extremo abierto, asegurado al soporte y extendiéndose alrededor de los medios ópticos, teniendo dicho medio de soporte, medios de brida, dirigidos hacia el interior en el extremo abierto del casquillo, estando formada la guarda en su extremo
25 abierto con una porción de espaldón, siendo dicho dispositivo de guarda giratorio en una dirección en relación con el medio de soporte, engranando la porción de espaldón con el medio de brida para mover el dispositivo de guarda en posi

ción sujeta, estando formada la porción de espaldón con medios de cavidad, engranados por la porción de retención de resorte para sostener elásticamente dicho dispositivo de guarda en posición sujeta sobre el medio de soporte, siendo dicho dispositivo de guarda giratorio en la dirección opuesta para soltar de ello el medio de cavidad desde la porción de retención de resorte para separar el dispositivo de guarda de la citada posición sujeta.

10 2ª.- FAROLA DE ALUMBRADO PERFECCIONADA, según la reivindicación 1ª, caracterizada porque los medios ópticos comprenden un globo que transmite la luz.

15 3ª.- FAROLA DE ALUMBRADO PERFECCIONADA, según anteriores reivindicaciones, caracterizada porque la abertura de pared se extiende transversalmente a las rosas de pared, teniendo el casquillo una cara terminal en dicho extremo abierto, estando asegurado el miembro de resorte a la cara terminal del casquillo con la porción terminal opuesta del resorte extendiéndose a lo largo de la citada cara terminal del casquillo, extendiéndose la citada porción terminal del resorte, transversalmente al plano de la porción de retención.

25 4ª.- FAROLA DE ALUMBRADO PERFECCIONADA, según anteriores reivindicaciones, caracterizada porque la porción de montura intermedia del resorte comprende un lazo, formado en dicho resorte y medios de fijación, que pasan a través del lazo, asegurando al resorte a la citada cara terminal del casquillo.

5ª.- FAROLA DE ALUMBRADO PERFECCIONADA, según anteriores reivindicaciones, caracterizada porque la porción de espaldón del dispositivo de guarda tiene un extremo conductor estrechado, adyacente a dicho medio de cavidad para hacer engranar y desplazar la porción de retención de resorte antes del engranaje de la última porción con dicho medio de cavidad.

6ª.- FAROLA DE ALUMBRADO PERFECCIONADA, según anteriores reivindicaciones, caracterizada porque el casquillo tiene montado encima una pluralidad de resortes espaciados circunferencialmente, de la construcción y disposición definida, estando formado dicho dispositivo de guarda con una cantidad de porciones de espaldón, espaciadas circunferencialmente, de la construcción y disposición definidas para cooperar respectivamente con dicha cantidad de resortes.

7ª.- FAROLA DE ALUMBRADO PERFECCIONADA, según anteriores reivindicaciones, caracterizada porque el soporte comprende una carcasa de carga eléctrica, teniendo al casquillo asegurado a su fondo.

8ª.- FAROLA DE ALUMBRADO PERFECCIONADA, según anteriores reivindicaciones, caracterizada porque el casquillo tiene medios para montar una lámpara dentro del mismo extendiéndose a través del taladro de casquillo.

9ª.- Por último se reivindica como objeto sobre el que ha de recaer el presente Modelo de Utilidad que por veinte años se solicita para España, - - - - -

" FAROLA DE ALUMBRADO PERFECCIONADA "

Todo conforme queda expresado en la presente Memoria Descriptiva que consta de catorce hojas foliadas y escritas por una sola cara y planos que se acompañan.

Madrid, 19 de Junio de 1979

P. A.,
PEDRO FELIX MAÑA
P. A.

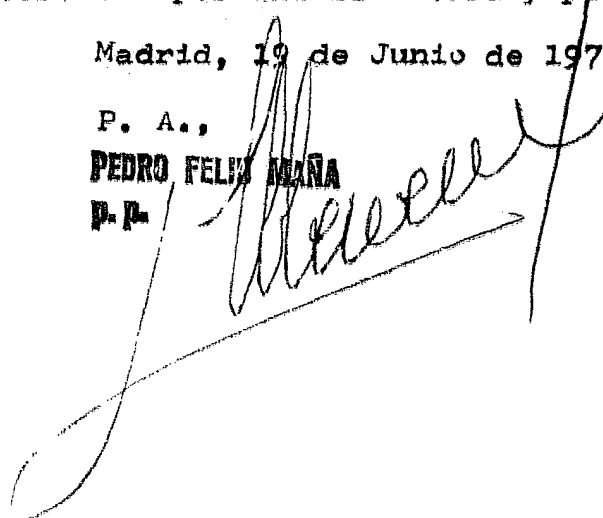


Fig. 1.

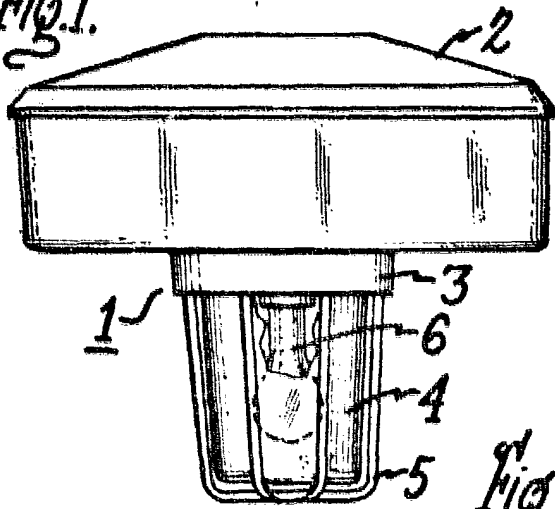


Fig. 2.

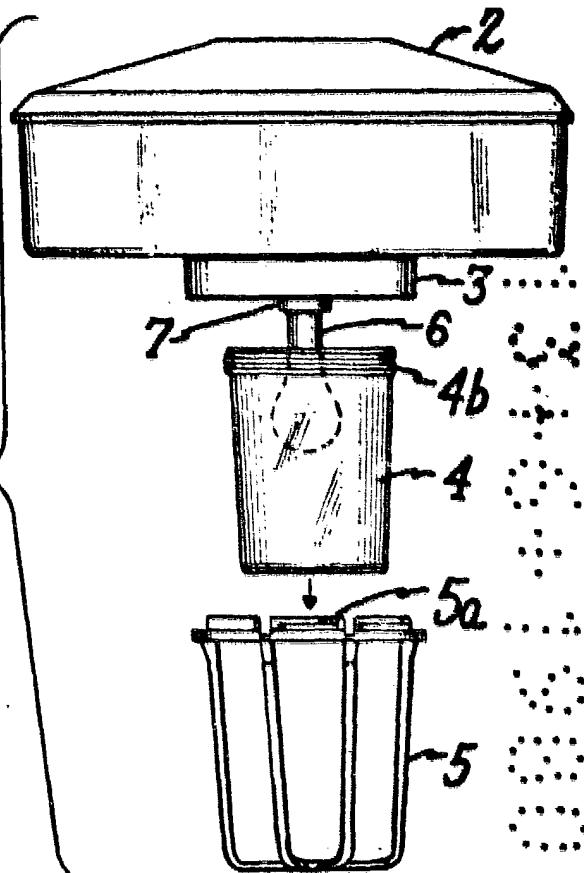


Fig. 5.

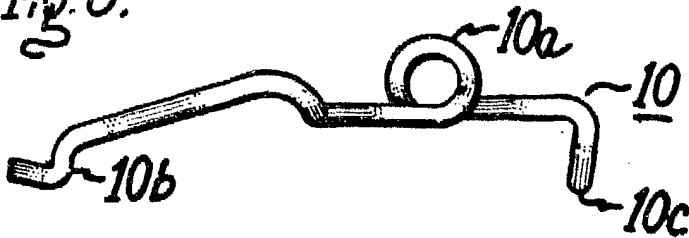
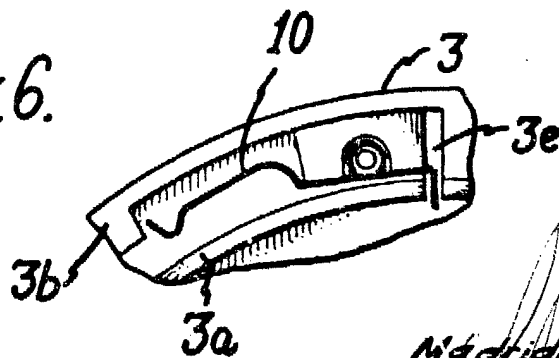


Fig. 6.



Madrid 9 JUN. 1979
 P. 4
 PEDRO FELIX MORA
 F. P.

Escala variable

Fig. 3.

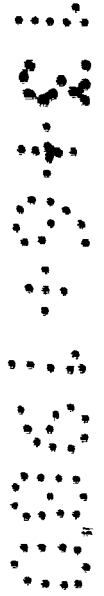
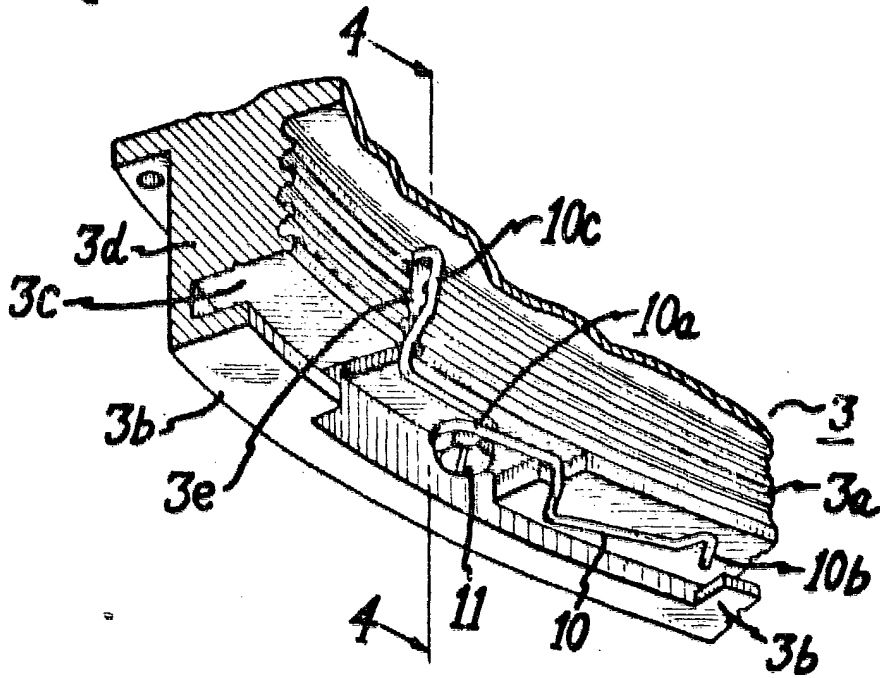
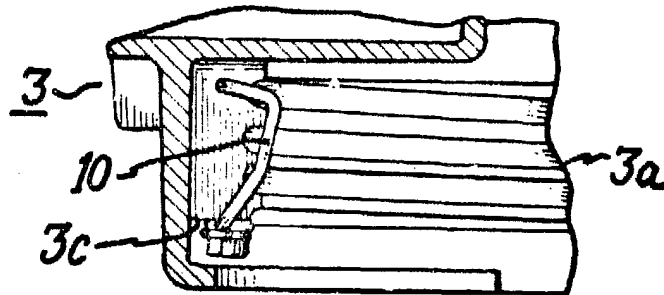


Fig. 4.



Madrid, 9 JUN. 1979
P. P. PEDRO FELIX MAÑA
P. P.

Escala variable

Pat. No. 1,979,619 JUN. 9 1979
PEDRO FELIX MARRA
P.R.



Fig. 9

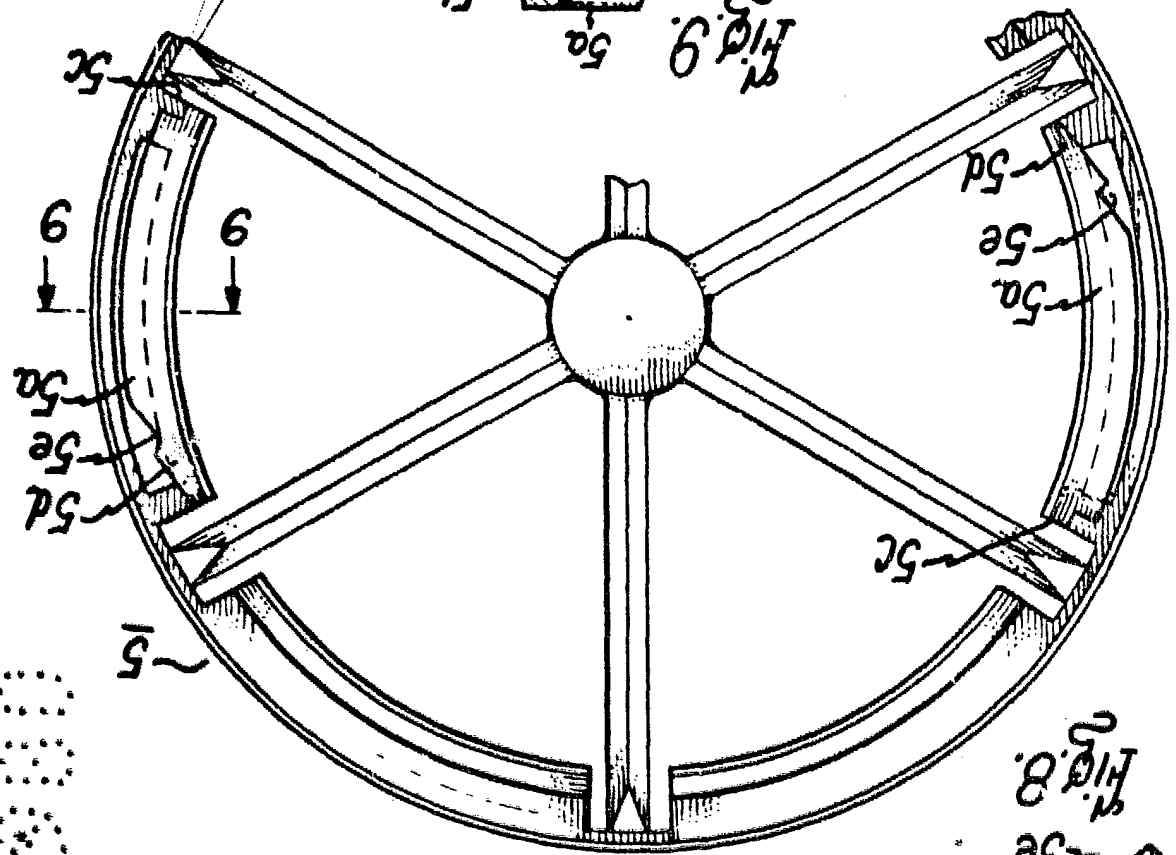


Fig. 8

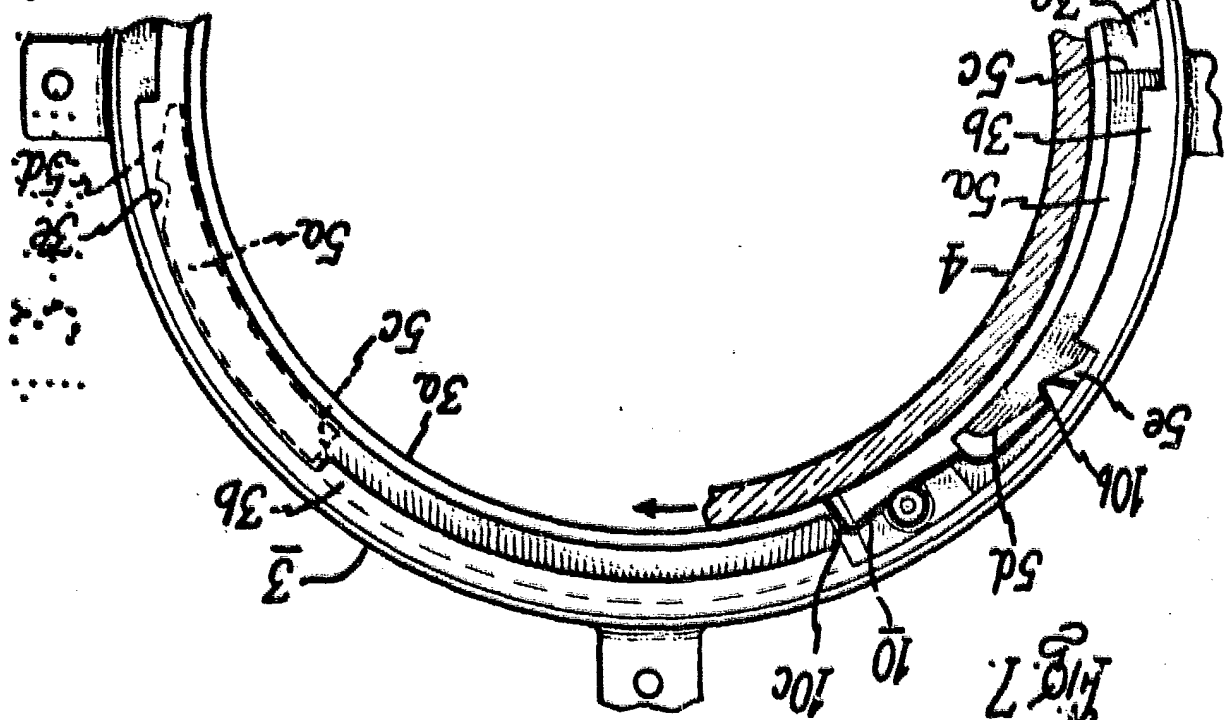


Fig. 7