

(10) ES (11) (12) (13)	NUMERO 251183	(14) Y
	FECHA DE PRESENTACION 6 JUN 1978	



(Ref. 7194/E)

MODELO DE UTILIDAD

16 FEB. 1981

ESPAÑA

(15) PRIORIDADES (16) NUMERO 12653-A/78	(17) FECHA 7 de Junio de 1978	(18) PAIS Italia
---	--------------------------------------	-------------------------

(19) FECHA DE PUBLICIDAD	(20) CLASIFICACION INTERNACIONAL Int. Cl. A01F13/16; A61B 9/04
--------------------------	--

(21) TITULO DE LA INVENCIÓN

"APRENDA HIGIENICA PERFECCIONADA"

(22) SOLICITANTE (ES)

SUPER IRIDE S.p.A.

DOMICILIO DEL SOLICITANTE

14, Via Nuova di Pratignone, Calenzano, Florence (Italia)

(23) INVENTOR (ES)

Mr. Cesare BONASEGALE

(24) TITULAR (ES)

SUPER IRIDE S.p.A.

(25) REPRESENTANTE

D. JAIME ISERN CUYAS, Agente Oficial de la Propiedad Industrial.

MEMORIA DESCRIPTIVA

El presente invento tiene por objeto una prenda higiénica, como por ejemplo pañales, absorbedores higiénicos, bragas, etc., que puedan ponerse en contacto

5. con secreciones y/o líquidos orgánicos expelidos fuera del cuerpo de una persona, y más en particular tiene por objeto la aplicación o la incorporación en tales prendas de un indicador que es apto para revelar prontamente, mediante un cambio de color, la existencia en las
10. secreciones del usuario de sustancias ocasionadas por estados patológicos.

Es sabido que para el estudio diagnóstico de enfermedades es muy importante el análisis químico de materiales orgánicos secretados o expelidos por el paciente,
15. y en particular el análisis químico de la orina, todavía es mayor la importancia de dicho análisis en el caso de los recién nacidos para establecer un diagnóstico precoz de enfermedades o alteraciones en curso o para efectuar una vigilancia constante de su evolución clínica.

20. El solicitante no conoce la existencia de ninguna técnica anterior correspondiente.

Según el presente invento, es posible resolver los problemas que se han mencionado más arriba y otros semejantes mediante la incorporación, en un accesorio o
25. prenda higiénicos, que puede ponerse en contacto con los orines y otros materiales orgánicos secretados o expelidos por el usuario (sudor, heces fecales, etc.), de una o más sustancias químicas que son aptas para reaccionar con algunas sustancias contenidas en dichos materiales, de modo que provoque una reacción cromática que indique la
30. presencia en tales materiales de sustancias que deriven

de estados patológicos.

5. Dichas sustancias indicadoras pueden ser usadas en forma de polvos, para diseminarlas (dispersarlas) sobre o en el interior de la prenda higiénica, en cuyo caso se puede prever su fijación mediante un agente adhesivo apropiado. Dichos indicadores pueden hallarse en forma líquida, y, por ejemplo, pueden estar disueltos en un disolvente apropiado, en cuyo caso se pueden aplicar mediante pulverización o impregnación sobre toda la prenda o sobre una tira o zona de la misma.

10. Dichos indicadores pueden también ser homogeneizados en un material apropiado de bajo punto de fusión, como por ejemplo cera, material plástico, hot-melt y otro semejante, el cual se puede aplicar después mediante pulverización en caliente con inyectoras sobre la prenda higiénica.

15. Por último, es posible impregnar los soportes absorbentes, tales como papel, tejido, cuerda u otro material semejante, con el material indicado, y aplicar después dichos soportes a las prendas higiénicas mediante etiquetado, introducción o aplicación a partir de una tira continua en forma de bobina o mediante la introducción o aplicación de una cuerda impregnada sobre el accesorio o prenda higiénica o en el interior del mismo.

20. Mediante una selección conveniente de los indicadores es posible obtener así una indicación oportuna de la presencia en la orina de cetonas, albúminas, trazas de sangre, etc., o es posible obtener indicaciones acerca de la reacción (ácida o alcalina) de la orina o de otros datos con valor para el diagnóstico.

25. Empleando una mezcla de reactivos indicadores

es posible obtener simultáneamente varias indicaciones útiles.

5. como indicadores se pueden utilizar todas aquellas sustancias o reactivos químicos que son aptos para cambiar de color estable al contacto con determinadas sustancias que son características de un estado patológico que se desea descubrir. Dichos indicadores son conocidos en sí y por lo tanto no son objeto del presente invento.

10. A título de ejemplo cabe citar el nitroprusiato sódico, que es específico para revelar la presencia de cuerpos cetónicos en la orina, la heliantina (naranja de metilo) para determinar la basicidad o alcalinidad de la orina u otros indicadores semejantes.

15. Evidentemente, como indicadores se elegirán sustancias que en las condiciones y concentraciones de uso sean totalmente inocuas para el usuario y que no puedan producir después efectos secundarios, tales como irritación de la piel del usuario u otros efectos semejantes.

20. El invento se describirá mejor con referencia a los dibujos que se adjuntan, en los que:

y La figura 1 es una vista en perspectiva de una compresa absorbente sanitaria de conformidad con el invento que tiene su zona central revestida con el material activo,

25. La figura 2 es una vista en perspectiva de una compresa absorbente sanitaria de conformidad con el invento a la que se ha fijado una tira de tejido impregnada con el material activo.

30. Con referencia a la figura 1 del dibujo la compresa sanitaria 1 está recubierta, en correspondencia de una zona central seleccionada 2, con un reactivo apropiado, que

sufre un cambio de color cuando entra en contacto con materiales excrementales orgánicos del paciente, conteniendo sustancias a las que es sensible dicho reactivo, de conformidad con la modalidad representada en la figura 2, una tira de tejido 3, impregnada con un reactivo apropiado se fija a la compresa 1 por ejemplo mediante puntadas 4.

5.

Se entiende que el presente invento no se limita a las modalidades de realización que se han mencionado más arriba a título de ejemplos no limitativos, sino que comprende todas las variantes de uso y de aplicación que se hallan incluidas en el ámbito más amplio del concepto del invento de conformidad con las reivindicaciones anexas.

10.

= . =
N C T A

15.

descrito el objeto del presente invento se declaran como no divulgadas ni practicadas en España las siguientes reivindicaciones.

20.

1.- prenda higiénica perfeccionada, del tipo que comprende pañales, paños higiénicos, absorbedores higiénicos, bragas, etc., caracterizados porque al menos una zona de dicha prenda, que está destinada a ponerse en contacto con líquidos o materiales expelidos por el organismo del usuario, está provista de al menos un reactivo cromático que es apto para proporcionar indicaciones por medio de un cambio de color acerca de la presencia en dicho líquido o materiales orgánicos de sustancias producidas por un estado patológico que padece el usuario de dicha prenda higiénica.

25.

2.- prenda higiénica de conformidad con la reivindicación 1, caracterizada porque dicho reactivo se aplica directamente a la prenda higiénica por impregnación, untado, pulverización u otro procedimiento semejante.

30.

3.- prenda higiénica de conformidad con la reivindicación 1, caracterizada porque dicho reactivo se incorpora a un elemento de soporte que se aplica luego al accesorio o prenda higiénicos.

5.

4.- Prenda higiénica, de conformidad con la reivindicación 3, caracterizada porque el elemento de soporte puede hallarse en forma de una tira de papel, tejido, cuerda, etc.

5.- prenda higiénica perfeccionada.

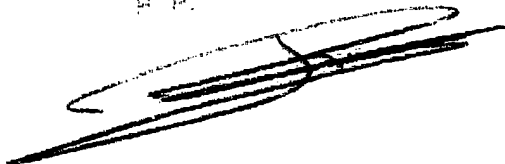
10.

Según se describe y reivindica en la presente memoria descriptiva que consta de 6 páginas foliadas y escritas a máquina por una sola cara, acompañada de los dibujos reglamentarios.

Madrid, a

P.a.

JAIMÉ ISERN CUYÁS
P. P.



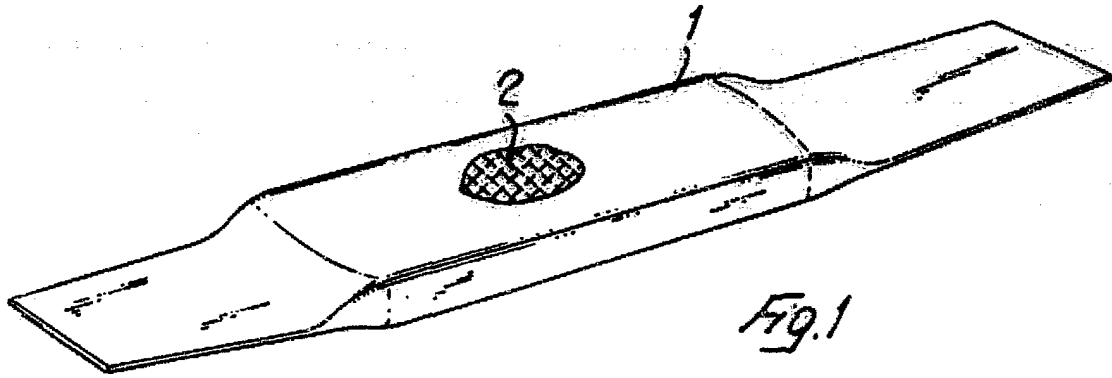


Fig. 1

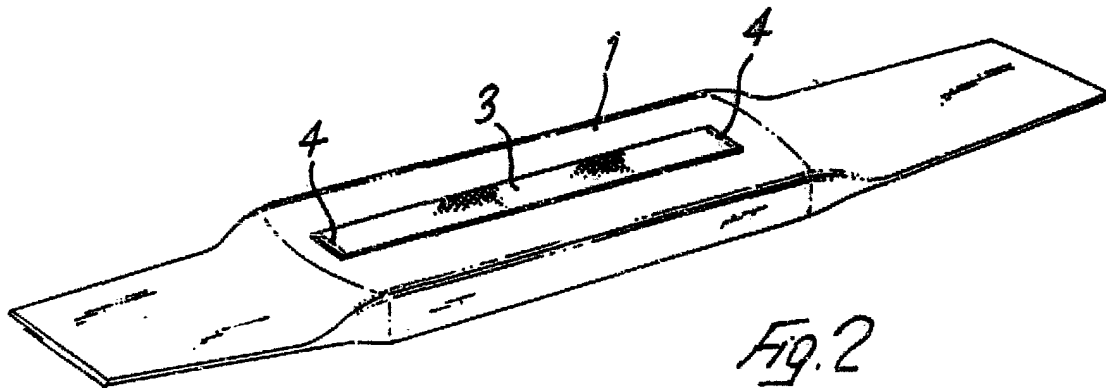


Fig. 2

Madrid, a

p.o.

IRIDE S.p.A.
F.P.