

MINISTERIO DE INDUSTRIA Y ENERGIA

Registro de la Propiedad Industrial



ESPAÑA

ES

11

NUMERO

251.180

Y

21

22

FECHA DE PRESENTACION

MODELO DE UTILIDAD

16 ABR. 1981

30 PRIORIDADES:		
31 NUMERO	32 FECHA	33 PAIS
912.887	5 de Junio de 1.978	EE.UU. de A.

47 FECHA DE PUBLICIDAD	81 CLASIFICACION INTERNACIONAL
	Int. Cl. 3 A45D 29/17, A45D 34/00

54 TITULO DE LA INVENCIÓN

Dispositivo para el tratamiento de las uñas con un líquido.

71 SOLICITANTE (S)

REVELATIONS ANTOINE, LTEE.

DOMICILIO DEL SOLICITANTE

6472 des Roseraie Boulevard, Ville d'Anjou, Quebec, Canada H1M 2S2.

72 INVENTOR (ES)

ANTOINE DUCEPPE.

73 TITULAR (ES)

74 REPRESENTANTE

D. Jose Miguel Gómez-Acebo y Pombo.

El presente Modelo de utilidad se refiere a un dispositivo para el tratamiento de uñas con un líquido, y de un modo más particular, a un dispositivo que se emplea para quitar el esmalte de las uñas con ayuda de un quitaesmaltes líquido.

5. El esmalte de las uñas se resquebraja y/o se salta con el tiempo y, por consiguiente, hace que las uñas cubiertas de esmalte queden sin vistosidad. El esmalte se debe quitar frecuentemente para aplicar un nuevo esmalte que de una apariencia pulcra. El esmalte anterior se puede quitar "enseco", pelandolo o arrancandolo de las uñas. No obstante, esta operación resulta tediosa y lenta. Más frecuentemente el esmalte seco se reblandece con un disolvente quitaesmaltes para que se pueda quitar el esmalte con mayor facilidad y rapidez. No obstante, el empleo del disolvente puede ser una tarea sucia puesto que suele aplicar con un pincel y puede salpicar cuando se emplea.

10. Para evitar los inconvenientes mencionados, se han propuesto dispositivos para contener y aplicar un líquido quitaesmaltes de forma que reduzca al mínimo el enredo normal que supone la eliminación del esmalte de las uñas. Se han propuesto tipos de dispositivos similares para contener y aplicar líquido de manicura a las uñas.

15. Uno de estos dispositivos, asociados con una operación de manicura, se describe en la patente estadounidense 1.753.044. El dispositivo ilustrado en esta patente tiene un recipiente para contener líquido de manicura. El recipiente tiene una parte posterior con una abertura para el dedo diseñada para alojar el dedo herméticamente introducido en el recipiente. Los inconvenientes que tiene este tipo de recipiente son que la abertura del dedo acaba desgastandose y no cierra apropiadamente, y también que el quitaesmaltes puede salpicar si se vuelva el recipiente

mientras la tapa está quitada y no se utiliza el recipiente.

Otro de estos dispositivos, asociados con el quitaesmaltes se describe en la patente estadounidense 2.524.681 y también en la patente estadounidense 2.703.422. El dispositivo ilustrado en estas patentes comprende un recipiente para contener un líquido quitaesmaltes y un cepillo para la limpieza de las uñas situado dentro del recipiente. De modo, si se vuelva el recipiente, con la tapa quitada, el líquido se derrama. Además, el recipiente y/o el cepillo de limpieza son de un diseño en cierto modo complicado para retener apropiadamente y situar correctamente el cepillo dentro del recipiente, lo que se suma al coste del recipiente.

Un dispositivo quitaesmaltes algo similar al ilustrado en la patente estadounidense 2.524.681 se ilustra en la patente estadounidense 3.316.922. No obstante, este dispositivo tiene los mismos inconvenientes que el dispositivo ilustrado en la patente 2.524.681.

Un dispositivo quitaesmaltes se ilustra en la patente estadounidense 2.369.553 que utiliza un elemento de absorción de líquido montado dentro de un recipiente, El elemento se dispone para proporcionar una abertura para un dedo. El dispositivo elimina la necesidad de cepillos especiales. No obstante, se deben habilitar medios especiales para bloquear el elemento absorbente dentro del recipiente de modo que no gire. Además, debido a su pequeño tamaño, se necesitan medios de base especiales para el recipiente. Además, si se vuelva el recipiente mientras no se usa, se puede derramar el líquido que se acumula en el extremo del fondo redondeado del recipiente.

Por lo tanto, parece ser que todos los dispositivos conocidos para utilizarse en el tratamiento de las uñas con un lí-

quido tienen inconvenientes.

Por lo tanto, el presente Modelo de Utilidad tiene por objeto proporcionar un dispositivo para el tratamiento de las uñas que elimina o reduce al mínimo los inconvenientes de los dispositivos citados.

5.

La invención es proporcionar un dispositivo para el tratamiento de las uñas con un líquido, que es extraordinariamente sencillo, y por lo tanto, relativamente de construcción barata.

10.

El dispositivo es estable para reducir al mínimo la posibilidad de vuelco y reduce al mínimo el derrame de líquido aun cuando se vuelque involuntariamente.

El dispositivo, tiene medios simples para limpiar el dedo cuando se introduce en el recipiente para ponerse en contacto con el líquido contenido en el recipiente.

15.

Según la presente invención, estos objetos se consiguen con un dispositivo que comprende un recipiente cilíndrico de fondo plano provisto de una tapa quitable, para contener el líquido de tratamiento de las uñas. El dispositivo comprende también un elemento de absorción de líquido consistente en una esponja con el tamaño necesario para quedar retenida por fricción dentro del recipiente. La esponja absorbe el líquido de tratamiento. Un agujero ciego, o medio similar, por ejemplo una serie de ranuras, están previstos en el centro de la esponja para recibir apretado por lo menos la punta de un dedo que se desea someter al tratamiento. El dispositivo de alojamiento del dedo es relativamente pequeño si se compara con el tamaño del recipiente, por lo que el recipiente se puede manejar fácilmente.

20.

25.

30.

En la práctica, el líquido de tratamiento se vierte en el interior del recipiente para ser absorbido por la esponja. El

nivel de líquido en la esponja debe estar por encima del fondo del agujero. La superficie interior del agujero de alojamiento del dedo ayuda a limpiar el dedo cuando se da un giro al dedo dentro del agujero en contacto con el líquido. Por lo tanto, no se necesitan cepillos especiales.

El agujero es relativamente pequeño si se compara con el tamaño del recipiente. Por lo tanto, el ajuste de fricción de la esponja dentro del recipiente sirve para mantener la esponja en su sitio mientras que se da un giro al dedo en el agujero de la esponja sin necesidad de medios de retención especiales.

La esponja que retiene el líquido, evita que el líquido escape fácilmente del recipiente aun cuando se vuelque involuntariamente el recipiente cuando está abierto. La esponja absorbe la mayor parte del líquido por lo que queda muy poco que pudiera formar un depósito de libre fluencia.

La invención se describe a continuación con detalle, tomando como referencia los dibujos adjuntos, en los que:

La figura 1 es una vista en perspectiva del dispositivo para el tratamiento de las uñas con un líquido según la invención, con la tapa del dispositivo quitado.

La figura 2 es una vista en sección transversal del dispositivo ilustrado en la figura 1.

La figura 3 es una vista en sección transversal del dispositivo ilustrado en la figura 1 y 2 en la práctica.

El dispositivo 1 ilustrado en las figuras 1 a 3, comprenden un recipiente 3. El recipiente 3 tiene una forma cilíndrica achatada con una pared lateral 13, un fondo plano cerrado 5 y una parte superior abierta 7. La parte superior 7 del recipiente se cierra normalmente por una tapa 9 que se coloca en la rosca 11 formada sobre la superficie exterior de la pared lateral

13 del recipiente. El recipiente 3 tiene el tamaño necesario para adaptarse comodamente a la mano de la persona que lo utiliza y tiene un diámetro de aproximadamente 65 mm.

5. Un elemento de absorción de líquido 15 está provisto dentro del recipiente. El elemento de absorción de líquido 15 consiste en una esponja cilíndrica 17 con el tamaño necesario para adaptarse apretada dentro del recipiente 3. La esponja 17 tiene un diámetro exterior ligeramente mayor que el diámetro interior de la pared lateral del recipiente 13. Por lo que se sujeta por fricción dentro del recipiente por la pared lateral 13. 10. La esponja 17 tiene también una altura algo menor que la altura del recipiente 3 y se sitúa dentro del recipiente 3 cerca del fondo 5 del recipiente, o adyacente al mismo.

15. La esponja 17 tiene medios 25 para alojar un dedo cuya uña se desea someter a tratamiento. El dispositivo receptor 25 consiste en un agujero cilíndrico ciego 27 que atraviesa parcialmente la esponja 17 desde el extremo superior 29 de la esponja. El agujero 27 se sitúa en el centro de la esponja 17 y tiene el tamaño necesario para alojar apretada la punta de un solo dedo.

20. En la práctica, según se ilustra en la figura 3, el recipiente 3 se abre y el líquido de tratamiento, por ejemplo un quitaesmaltes, se vierte en el recipiente para ser absorbido por la esponja 17, hasta un nivel 31 situado inmediatamente por debajo de la pared superior 29 de la esponja. Entonces se introduce por turno cada dedo en el agujero 27 y se da un giro en el mismo para que el quitaesmaltes de líquido actúa sobre el esmalte de la uña y para hacer, al mismo tiempo, que la superficie interior del agujero de la esponja 27 suelte por fricción el esmalte cuando lo reblandece para eliminarlo.

30. La esponja 17 se puede reemplazar facilmente o quitar-

ser para limpiarla y para reponer el líquido de tratamiento empleado. El recipiente de diámetro relativamente grande 3, grande al menos si se compara con el diámetro del agujero para el dedo 27, proporciona un gran área de fricción entre la pared 13 y la esponja 17 para evitar la rotación de la esponja mientras se hace girar un dedo o se le hace oscilar en el agujero 27. El recipiente de fondo plano relativamente grande proporciona también una base sólida para reducir al mínimo la posibilidad de que se vuelque el recipiente cuando se coloca sobre su base, y por lo tanto, se evita que se derrame el quitaesmaltes. Manteniéndose el nivel de líquido 31 por debajo de la parte superior 29 de la esponja 17 el recipiente 3 se puede manipular con relativa libertad cuando se utiliza sin tener que preocuparse demasiado respecto a la posibilidad de que se derrame el quitaesmaltes líquido. Una cierta parte del líquido podría acumularse en el fondo del agujero ciego 27 pero no demasiada.

El agujero 27, que forma el dispositivo de alojamiento del dedo 25, puede atravesar la esponja 17 si se desea. No obstante esto permitiría que se acumulara más líquido en el agujero y proporcionaría también acceso a cualquier depósito de líquido que se acumula por debajo de la esponja 17, si la esponja 17 no se empujara hacia abajo contra el fondo del recipiente 5.

Por esta razón, es preferible el empleo del agujero ciego 27.

Descrita suficientemente la naturaleza del invento, así como la manera de realizarlo en la práctica, debe hacerse constar que las disposiciones anteriormente indicadas son susceptibles de modificaciones de detalle en cuanto no alteren su principio fundamental.

REIVINDICACIONES

5. 1.- Dispositivo para el tratamiento de las uñas con un líquido, particularmente un dispositivo quitaesmaltes, caracterizado porque comprende un recipiente de fondo plano con una tapa quitable para contener líquido para el tratamiento de las uñas, un elemento de absorción de líquido consistente en una esponja con el tamaño necesario para quedar retenida por fricción dentro del recipiente, y medios de alojamiento del dedo en el centro de la esponja para recibir apretado por lo menos la punta del dedo que se desea someter al tratamiento, siendo los medios de alojamiento del dedo relativamente pequeños si se compara con el tamaño del recipiente.

15. 2.- Dispositivo según la reivindicación 1, caracterizado porque los medios de alojamiento del dedo consisten en un agujero ciego que se extiende hacia abajo desde el extremo superior del elemento absorbente.

20. 3.- Dispositivo según la reivindicación 1, caracterizado porque la esponja tiene una altura menor que la altura del recipiente.

25. 4.- Dispositivo según la reivindicación 3, caracterizado porque el recipiente y la esponja tiene forma cilíndrica, teniendo la esponja un diámetro exterior ligeramente mayor que el diámetro interior del recipiente para obtener el ajuste de fricción.

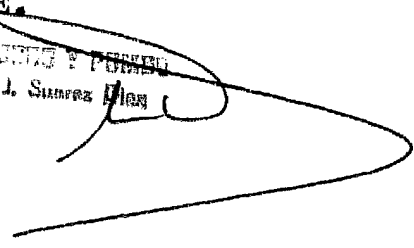
5.- Dispositivo para el tratamiento de las uñas con un líquido, tal y como queda sustancialmente descrito en la presente Memoria y en los dibujos adjuntos.

Esta Memoria consta de ocho hojas escritas a máquina por una sola cara.

Madrid, - 1 DIC. 1900

REVELATIONS ANTOINE, LEE.

J. M. GOMEZ ARANDA Y PARRERA
a. d. Firmador J. Gomez Aranda



.....
.....
.....
.....
.....
.....
.....
.....

FIG. 1

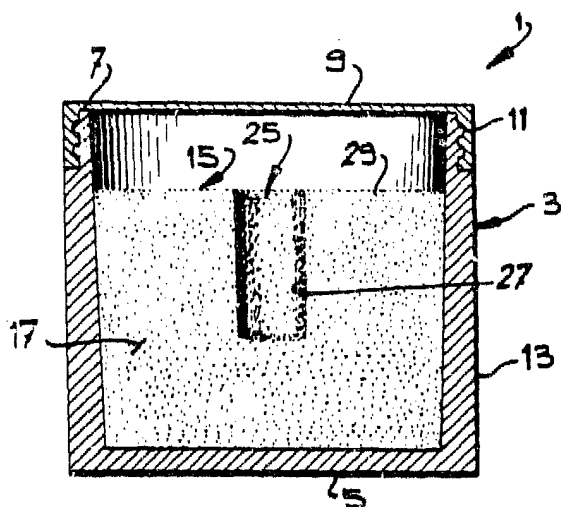
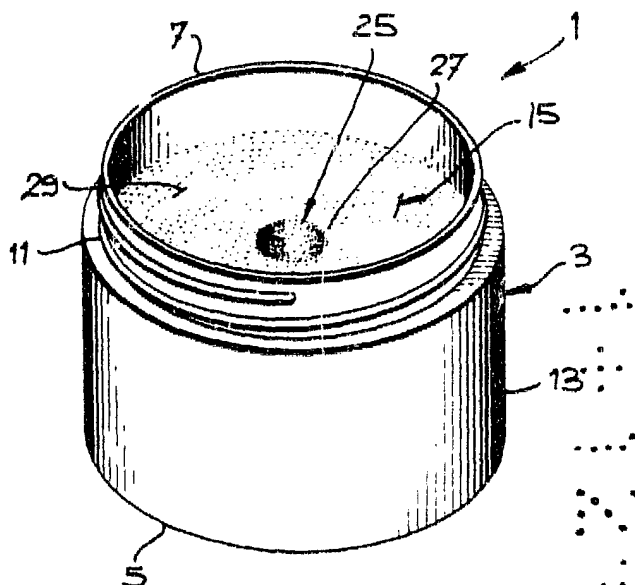


FIG. 2

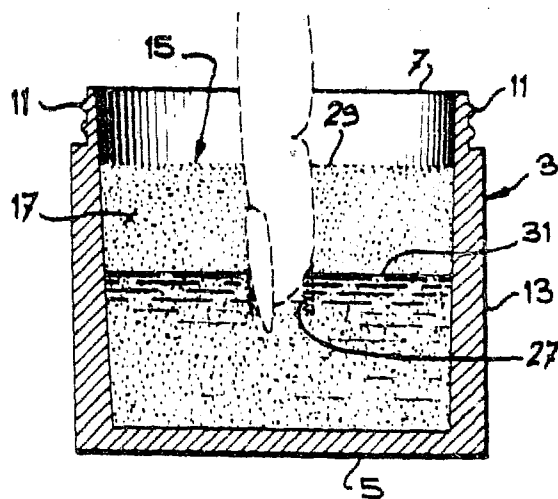


FIG. 3

- 1 DIC. 1900

Madrid

J. M. GOMEZ ALONSO Y PARRA
a. d. F. Madrid, J. Alvarez Diaz