



ESPAÑA

ES

11

NUMERO

251.171

Y

21

FECHA DE PRESENTACION

3 Junio 1980

22

16 FEB. 1981.

MODELO DE UTILIDAD

<p>30 PRIORIDADES:</p> <p>31 NUMERO</p>	<p>32 FECHA</p>	<p>33 PAIS</p>	
---	-----------------	----------------	--

<p>47 FECHA DE PUBLICIDAD</p>	<p>51 CLASIFICACION INTERNACIONAL</p>	
-------------------------------	---------------------------------------	--

Int C<sup>3</sup>-A 67 B 65/00

<p>54 TITULO DE LA INVENCION</p>	
----------------------------------	--

LIBRERIA DESMONTABLE

<p>71 SOLICITANTE (S)</p>	<p>DON JOSE CERDA CALABUIG</p>
---------------------------	--------------------------------

<p>DOMICILIO DEL SOLICITANTE</p>	<p>Avda. Garcia Morato, s/n VALLADA (VALENCIA)</p>
----------------------------------	--

<p>72 INVENTOR (ES)</p>	
-------------------------	--

<p>73 TITULAR (ES)</p>	
------------------------	--

<p>74 REPRESENTANTE</p>	<p>DON BERNARDO UNGRIA GOIBURU</p>
-------------------------	------------------------------------

1 El Estatuto vigente sobre Propiedad Industrial, de  
26 de Julio de 1929, en su texto refundido publicado el 30  
de Abril de 1930, establece los caracteres de patentabili-  
dad de las invenciones de tipo industrial que tienen por  
5 objeto obtener ventajas sobre lo ya conocido, admitiendo:  
por consiguiente como patentables, las nuevas máquinas, a-  
paratos, instrumentos, procesos de fabricación, etc. La am-  
plitud de conceptos previstos como patentables, ha llevado  
al legislador a aclarar (Artº. 46) que la enumeración con-  
10 tenida en dicho cuerpo legal es puramente enunciativa y no  
limitativa, haciéndola extensiva incluso a los descubrimien-  
tos de tipo científico (Artº. 47).

El Decreto de 26 de Diciembre de 1947, recogiendo  
la Orden de 18 de Noviembre de 1935, confirma el criterio  
15 legal de que también serán patentables los instrumentos, ob-  
jetos, o partes de los mismos, que aporten a la función a  
que son destinados, un beneficio o efecto nuevo, y en defi-  
nitiva que constituyan una mejora sustancial sobre lo ante-  
riormente conocido.

20 Pues bien, a tenor de lo expuesto, y en base al ar-  
ticulado que recoge los conceptos expresados, debe conside-  
rarse, que la invención a que se refiere la presente memo-  
ria, constituye una novedad industrial, con características  
y ventajas que la hacen merecedora del privilegio de explo-  
25 tación exclusiva que por ella se solicita, premiando así  
los méritos de quien aporta a la industria del país una me-  
jora efectiva y precisamente comprendida entre las enuncia-  
das por la Ley como patentables. (Arts. 46 y 47 en relación  
con el 171, en su nueva redacción afectada por la Orden de  
30 18 de Noviembre de 1.935).

1

El objeto que se describe en la presente memoria consiste, como se expresa en el enunciado de la misma, en una librería desmontable.

5

Ante la necesidad de crear un modelo de librería que desmontada ocupe poco espacio con vista a facilitar su almacenaje y/o transporte en grandes cantidades para poder ser exportadas, se ha ideado el presente modelo que soluciona el problema de la reducción de volúmenes mediante la elaboración independiente de los elementos que los componen, constituyendo módulos planos consistentes en cuatro bastidores que se corresponde en su configuración dos a dos, siendo dos de ellos el frente y la trasera, formados por una estructura rectangular vertical con travesaños a distintas alturas y la parte superior arqueada en tanto que los otros dos corresponde a armaduras laterales de forma rectangular estrecha y alargada que establece la separación entre los dos primeros bastidores, colaborando en ello riostras transversales dispuestas en la zona arqueada, fijando el conjunto por tornillos, previniéndose, perfectamente que la trasera y los laterales están cerrados por un reticulado amplio.

10

15

20

Para mejor comprensión de lo descrito acompaña a la presente memoria, un juego de planos en los que se representa lo siguiente:

25

Figura 1ª.- El bastidor (1) correspondiente a la travesera o a la delantera formado por dos partes verticales paralelas (3) cuya parte inferior constituye el pie (4) unidos por varios travesaños horizontales (5) a distintas alturas y teniendo la parte superior arqueada (6).

30

Figura 2ª.- El bastidor (2) correspondiente a los laterales formado por dos postes paralelos (7) cuya parte-

1 inferior constituye un pie (8) unidos a diferentes alturas por varios travesaños (9).

5 Figura 3a.- En perspectiva caballera la disposición de montaje de la librería, los cuatro bastidores verticales paralelos y unidos por tornillos (10) por sus costados verticales mientras que las partes arqueadas (6) quedan unidas por riostras transversales (11)

10 Los laterales y la trasera presentan un retículo de amplio (12). Los travesaños (5 y 9) de los bastidores están a la misma altura previniéndose que sobre el plano formado por ellos vayan colocadas repisas para soporte de libros o/y objetos que se deseen.

15 Entre las ventajas que presenta este modelo de librería destaca la de su desmontado fácil para poder ser transportado o/y almacenado reduciendo así considerablemente su volumen ya que los bastidores que lo componen son planos por lo que pueden ser apilados juntos.

20 Por otra parte posee este modelo una elegante y sencilla línea de diseño y puede ser fabricado en diferentes materiales, preferentemente madera y/o mimbre y las repisas en madera o vidrio.

25 No se considera necesario hacer más extensa esta descripción para que cualquiera persona perita en la materia comprenda perfectamente cual es la idea que se desea registrar, así como las ventajas que de su realización industrial han de derivarse.

30 Por todo ello y para evitar posibles imitaciones se presenta esta solicitud pidiendo la explotación en exclusiva de la idea descrita, de acuerdo con las consideraciones y puntos que se desean reivindicar, que se concretan en las

1

paginas siguientes.

5

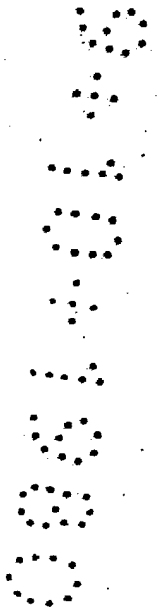
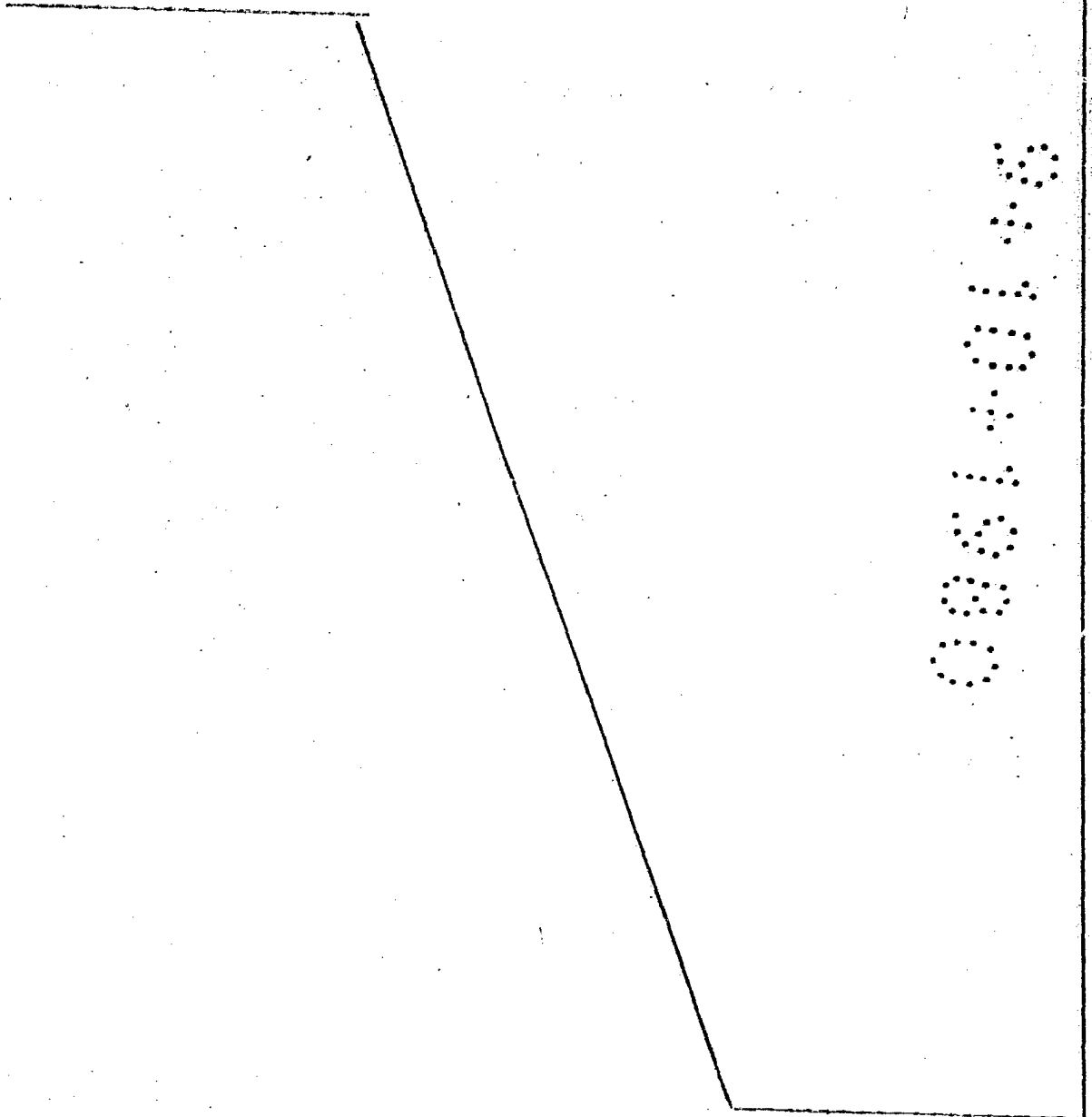
10

15

20

25

30



1 Hecha la descripción a que se refiere la memoria  
que antecede, es preciso insistir en que los detalles de  
realización de la idea expuesta, pueden variar, es decir,  
que pueden sufrir pequeñas alteraciones, basadas siempre  
5 en los principios fundamentales de la idea, que son en esen-  
cia los que quedan reflejados en los párrafos de la descrip-  
ción hecha. En efecto, el Artículo 48 del Estatuto vigente  
sobre Propiedad Industrial, establece como no patentables,  
en su apartado tercero, "los cambios de forma, dimensiones,  
10 proporciones y materias de un objeto ya patentado" fijando  
así el criterio del legislador en el sentido de que paten-  
tada una idea que pueda dar lugar a una realidad práctica  
e industrializable, nadie podrá apoyarse en ella para, a  
pretexto de haber introducido ligeras modificaciones, pre-  
15 sentarla como nueva y propia.

Este principio, en cuanto al alcance de la protec-  
ción del objeto patentado se refiere, se halla confirmado  
por numerosas Sentencias del Tribunal Supremo, y entre -  
ellas, como más terminantes, en las de fechas 16 de octubre  
20 de 1954, 23 de enero de 1959, 20 de marzo de 1964 y otras.

Establecido el concepto expresado, en cuanto a la  
amplitud que debe darse a la protección solicitada, se re-  
dacta a continuación la Nota de Reivindicaciones, de acuer-  
do con lo que se establece en el último párrafo del apar-  
25 tado tercero del Artículo 100 de la Ley, sintetizando así  
las novedades que se desean reivindicar:

NOTA DE REIVINDICACIONES

En resumen, el privilegio de explotación exclusi-  
va que se solicita, recaerá sobre las reivindicaciones si-  
30 guientes:

1  
5  
10  
15  
20  
25  
30

1ª.- LIBRERIA DESMONTABLE, caracterizado esencialmente por el hecho de estar constituido por cuatro bastidores que corresponden en su configuración dos a dos, siendo dos de ellos el frente y la trasera, formados por una estructura rectangular vertical con travesaños a distintas alturas, y la parte superior arqueada, en tanto que los otros dos corresponden a armaduras laterales, de forma rectangular estrecha y alargada, que establece la separación entre los dos primeros bastidores, colaborando con ellas riestras transversales dispuestas en la zona arqueada; fijando el conjunto por tornillo; previniéndose, perfectamente, que la trasera y los laterales estén cerrados por un reticulado amplio.

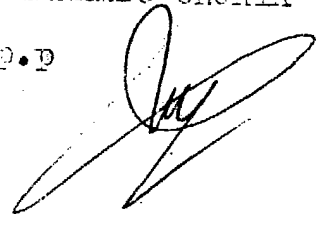
2ª.- Se reivindica por ultimo como objeto sobre el que ha de recaer el modelo de utilidad que se solicita, LIBRERIA DESMONTABLE.

Todo conforme queda descrito y reivindicado en la presente memoria descriptiva que consta de siete paginas mecanografiadas y dibujos que se acompañan.

Madrid, 3 de Junio de 1980

BERNARDO UNGRIA

D.P.



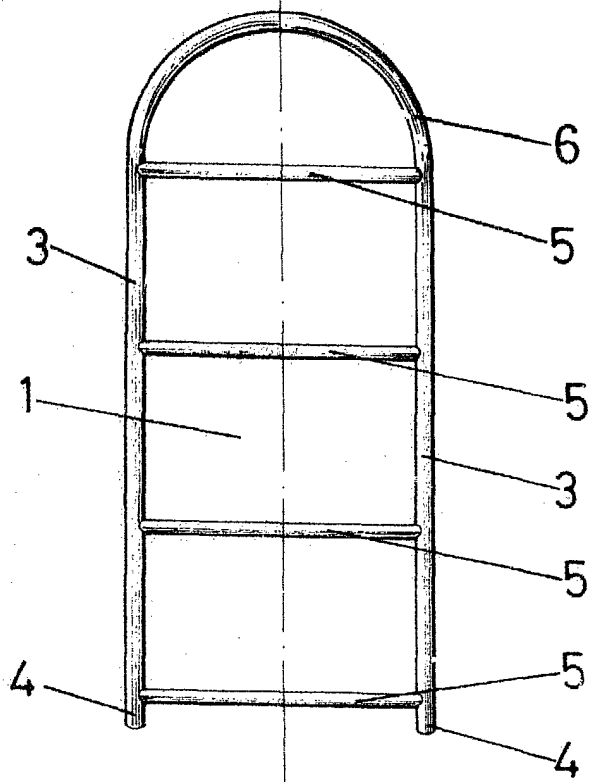


FIG-1

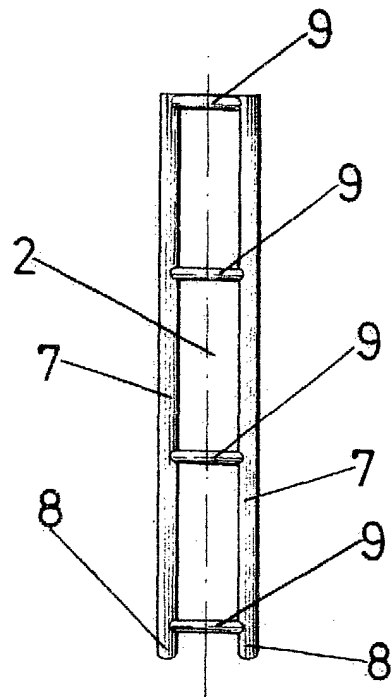


FIG-2

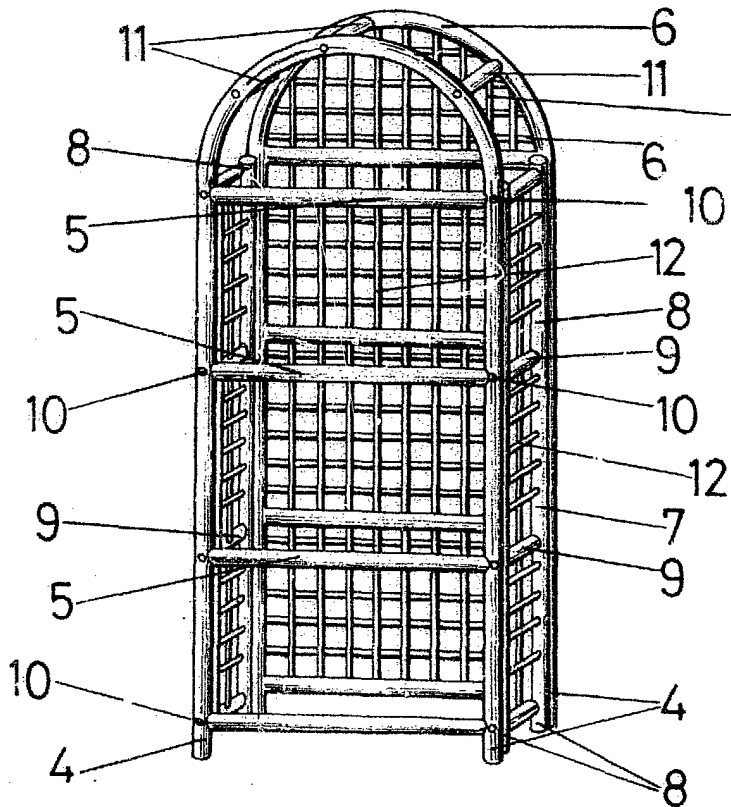


FIG-3

ESCALA VARIABLE  
MADRID, 3 DE JUNIO DE 1980  
BERNARDO JONGRA  
P. P.