



ESPAÑA

10	ES	11	NUMERO	10	Y
		21	251.167		
		22	FECHA DE PRESENTACION		
			3.6.80		

MODELO DE UTILIDAD

16 FEB. 1981

jch

30	PRIORIDADES:	32	FECHA	33	PAIS
31	NUMERO				

47	FECHA DE PUBLICIDAD	51	CLASIFICACION INTERNACIONAL
			INT C13 A67 B 3/06

54 TITULO DE LA INVENCIÓN

MESA DESMONTABLE.

71 SOLICITANTE (S)

DON JOSE CERDA CALANÇIG.

DOMICILIO DEL SOLICITANTE

Avda. Garcia Morato, s/nº. VALLADA .- (VALENCIA)

72 INVENTOR (ES)

73 TITULAR (ES)

74 REPRESENTANTE

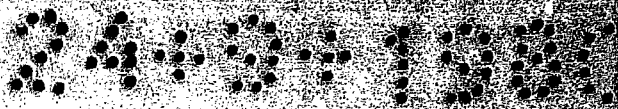
DON BERNARDO UNGRIA GOIBURU

24.9.1980

1 El Estatuto vigente sobre Propiedad Industrial, de
26 de Julio de 1929, en su texto refundido publicado el 30
de Abril de 1930, establece los caracteres de patentabili-
5 objeto obtener ventajas sobre lo ya conocido, admitiendo
por consiguiente como patentables, las nuevas máquinas, a-
paratos, instrumentos, procesos de fabricación, etc. La am
plitud de conceptos previstos como patentables, ha llevado
al legislador a aclarar (Artº. 46) que la enumeración con-
10 tenida en dicho cuerpo legal es puramente enunciativa y no
limitativa, haciéndola extensiva incluso a los descubrimient
tos de tipo científico (Artº. 47).

15 El Decreto de 26 de Diciembre de 1947, recogiendo
la Orden de 18 de Noviembre de 1935, confirma el criterio
legal de que también serán patentables los instrumentos, ob
jetos, o partes de los mismos, que aporten a la función a
que son destinados, un beneficio o efecto nuevo, y en defi-
nitiva que constituyan una mejora sustancial sobre lo ante
riormente conocido.

20 Pues bien, a tenor de lo expuesto, y en base al ar
ticulado que recoge los conceptos expresados, debe conside-
rarse, que la invención a que se refiere la presente memo-
ria, constituye una novedad industrial, con características
y ventajas que la hacen merecedora del privilegio de explo-
25 tación exclusiva que por ella se solicita, premiando así
los méritos de quien aporta a la industria del país una me-
jora efectiva y precisamente comprendida entre las enuncia-
das por la Ley como patentables. (Arts. 46 y 47 en relación
con el 171, en su nueva redacción afectada por la Orden de
30 18 de Noviembre de 1.935).



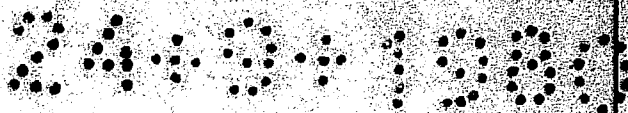
1 El objeto de la presente memoria consiste, como se expresa en el enunciado de la misma, en una mesa desmontable.

5 Ante la necesidad de crear un modelo de mesa que desmontada ocupe poco espacio con vistas a facilitar su transporte o/y almacenaje, en grandes cantidades para poder ser exportado, se ha ideado el presente modelo que soluciona el problema de la reducción de volumen mediante la elaboración independiente de los elementos que lo componen constituyendo módulos planos consistentes en cinco bastidores, de los cuales cuatro constituyen los laterales de la mesa, dos a dos, con pies derechos actuantes de patas, cuyos bastidores se adosan superpuestos por sus lados de confluencia formando una estructura de planta cuadrangular o rectangular indistintamente, en tanto el quinto que corresponde al tablero de la mesa es plano y se superpone sobre la parte superior de los anteriores para lo cual tiene la forma y dimensiones correspondientes a la planta de la estructura previniéndose que perfectamente, la parte superior de los bastidores formativos de la estructura y el correspondiente al tablero presentan un reticulado amplio.

15 Para mejor comprensión de lo descrito se acompaña a la presente memoria formando parte de la misma un juego de planos en los que se representa lo siguiente:

25 Figura 19.- El bastidor lateral menor (1), con sus pies (4) actuantes de patas y dos largueros transversales (5 y 6) unidos por un reticulado amplio (7).

30 Figura 20.- El bastidor lateral mayor con sus pies (8) actuantes de patas y dos largueros transversales (9 y 10) unidos por un reticulado amplio (7).



1 Figura 3ª.- El bastidor (3) correspondiente al ta-
blero de la mesa formado por cuatro largueros que componen-
un rectángulo (11) cerrado por un reticulado amplio (7).

5 Figura 4ª.- En perspectiva caballera la disposición
de montaje de la mesa: los cuatro bastidores (1 y 2) verti-
cales y paralelos dos a dos, adosados por su patas y sobre-
estos el quinto bastidor (3) en posición horizontal.

10 Entre las ventajas de este modelo de mesa destaca
la de su desmontado fácil para poder ser transportado o/y -
almacenado reduciendo así considerablemente su espacio ya -
que los bastidores que lo componen son planos.

15 Por otra parte, posee una elegante línea de dise-
ño y es de las de tipo que puede encajar tanto en la decora-
ción de piezas interiores de viviendas, como para terrazas,
jardines, etc, pudiendo ser elaborado en diferentes materia-
les, preferentemente madera y/o mimbre.

20 No se considera necesario hacer más extensa esta-
descripción para que cualquier persona perita en la materia
comprenda perfectamente cual es la idea que se desea regis-
trar, así como las ventajas que de su realización industrial
han de derivarse.

25 Por todo ello y para evitar posibles imitaciones-
se presenta esta solicitud, pidiendo la explotación en exclu-
siva de la idea descrita, de acuerdo con las consideraciones
y puntos que se desean reivindicar, que se concretan en las
paginas siguientes.

24.9.1964

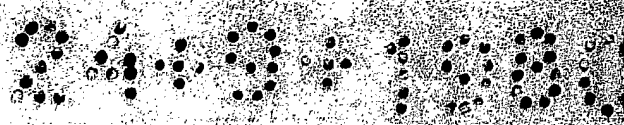
1 Hecha la descripción a que se refiere la memoria
que antecede, es preciso insistir en que los detalles de
realización de la idea expuesta, pueden variar, es decir,
que pueden sufrir pequeñas alteraciones, basadas siempre
5 en los principios fundamentales de la idea, que son en esen-
cia los que quedan reflejados en los párrafos de la descrip-
ción hecha. En efecto, el Artículo 48 del Estatuto vigente
sobre Propiedad Industrial, establece como no patentables,
en su apartado tercero, "los cambios de forma, dimensiones,
10 proporciones y materias de un objeto ya patentado" fijando
así el criterio del legislador en el sentido de que paten-
tada una idea que pueda dar lugar a una realidad práctica
e industrializable, nadie podrá apoyarse en ella para, a
pretexto de haber introducido ligeras modificaciones, pre-
15 sentarla como nueva y propia.

Este principio, en cuanto al alcance de la protec-
ción del objeto patentado se refiere, se halla confirmado
por numerosas Sentencias del Tribunal Supremo, y entre -
ellas, como más terminantes, en las de fechas 16 de octubre
20 de 1954, 23 de enero de 1959, 20 de marzo de 1964 y otras.

Establecido el concepto expresado, en cuanto a la
amplitud que debe darse a la protección solicitada, se re-
dacta a continuación la Nota de Reivindicaciones, de acuer-
do con lo que se establece en el último párrafo del apar-
25 tado tercero del Artículo 100 de la Ley, sintetizando así
las novedades que se desean reivindicar:

NOTA DE REIVINDICACIONES

En resumen, el privilegio de explotación exclusi-
va que se solicita, recaerá sobre las reivindicaciones si-
30 guientes:



1

1ª.- MESA DESMONTABLE, caracterizada esencialmente por el hecho de estar constituida por cinco bastidores, de los cuales cuatro constituyen los laterales de la mesa, dos a dos, con pies derechos actuantes de patas, cuyos bastidores se adosan superpuestos por sus lados de confluencia formando una estructura de planta cuadrangular o rectangular indistintamente, en tanto el quinto bastidor que corresponde al tablero de la mesa, es plano y se superpone sobre la parte superior de los anteriores, para lo cual tiene forma y dimensiones, correspondientes a la planta de la estructura; previendo que, perfectamente, la parte superior de los bastidores formativos de la estructura y el correspondiente tablero presenten un reticulado amplio.

5

10

15

2ª.- Se reivindica por último como objeto sobre el que ha de recaer el modelo de utilidad que se solicita, MESA DESMONTABLE.

Todo conforme queda descrito y reivindicado en la presente memoria descriptiva, que consta de seis páginas mecanografiadas y dibujos que se acompañan.

20

Madrid 3 de Junio 1980

BERNARDO JINGRIA

D.P

25

30

FIG. 1

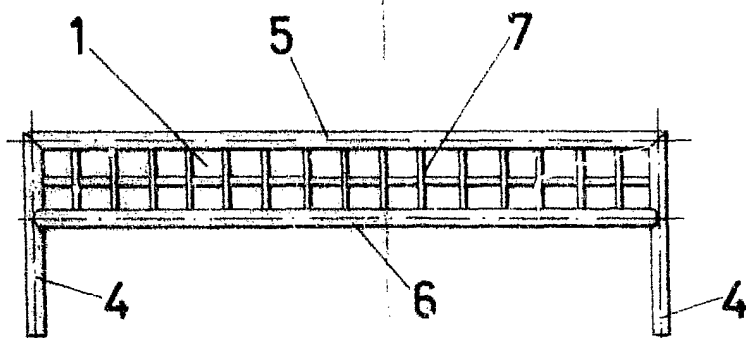


FIG. 2

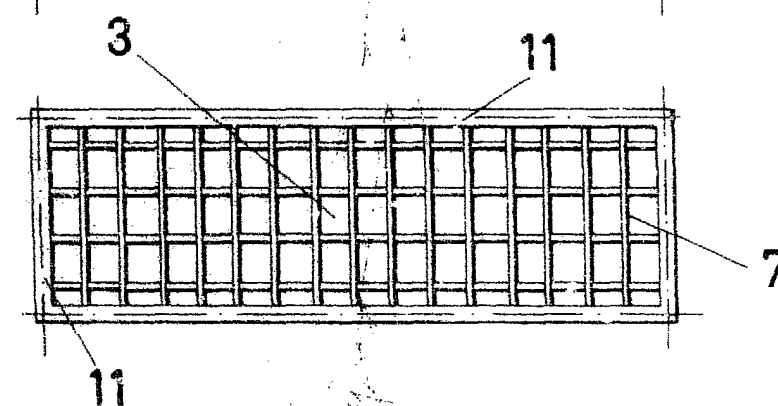
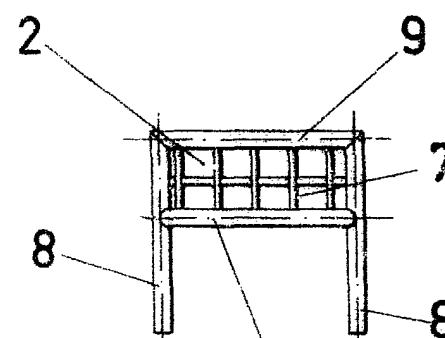
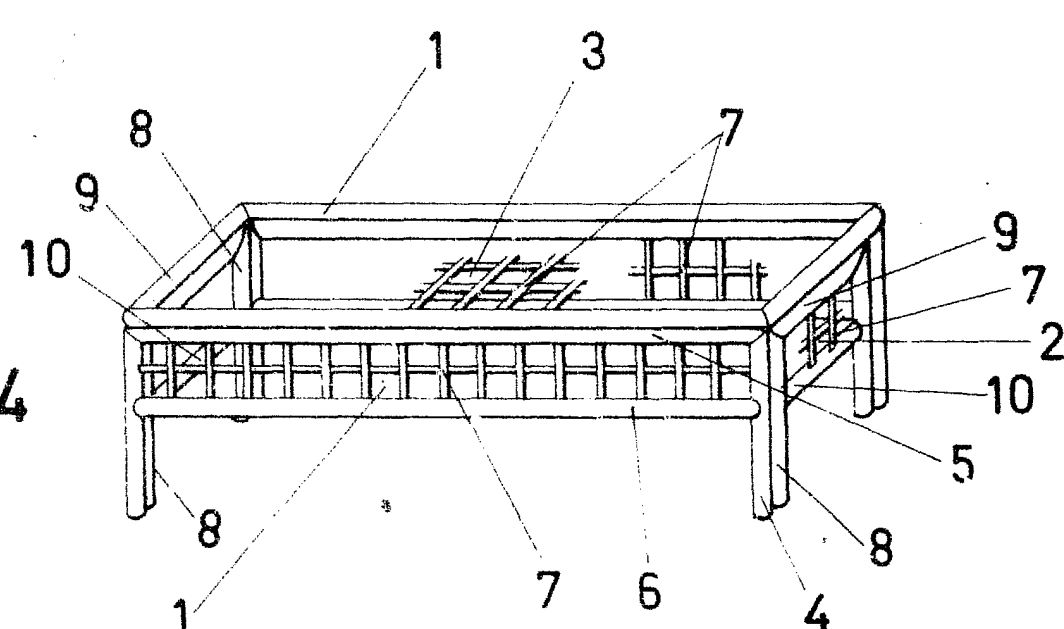


FIG. 3

FIG. 4



ESCALA VARIABLE

Madrid 3 de Junio de 1.980

BERNARDO UMERIA

P.P.