



ESPAÑA

(19) ES (21) (22)	(11) NUMERO 251.166	(10) Y
	FECHA DE PRESENTACION 3 junio 1.980	

MODELO DE UTILIDAD

16 FEB. 1981

(30) PRIORIDADES:	(31) NUMERO	(32) FECHA	(33) PAIS
-------------------	-------------	------------	-----------

(47) FECHA DE PUBLICIDAD	(51) CLASIFICACION INTERNACIONAL A67C 1702
--------------------------	-----------------------------------------------

(54) TITULO DE LA INVENCION

SOFA PERFECCIONADO.

(71) SOLICITANTE (S)

DON JOSE CERDA CALABUIG.

DOMICILIO DEL SOLICITANTE

Avd. Garcia Morato, s/n. VALLADA (Valencia).

(72) INVENTOR (ES)

(73) TITULAR (ES)

(74) REPRESENTANTE

DON BERNARDO UNGRIA GOIBURU.

1 El Estatuto vigente sobre Propiedad Industrial, de
26 de Julio de 1929, en su texto refundido publicado el 30
de Abril de 1930, establece los caracteres de patentabili-
dad de las invenciones de tipo industrial que tienen por
5 objeto obtener ventajas sobre lo ya conocido, admitiendo
por consiguiente como patentables, las nuevas máquinas, a-
paratos, instrumentos, procesos de fabricación, etc. La am-
plitud de conceptos previstos como patentables, ha llevado
al legislador a aclarar (Artº. 46) que la enumeración con-
10 tenida en dicho cuerpo legal es puramente enunciativa y no
limitativa, haciéndola extensiva incluso a los descubrimien-
tos de tipo científico (Artº. 47).

El Decreto de 26 de Diciembre de 1947, recogiendo
la Orden de 18 de Noviembre de 1935, confirma el criterio
15 legal de que también serán patentables los instrumentos, ob-
jetos, o partes de los mismos, que aporten a la función a
que son destinados, un beneficio o efecto nuevo, y en defi-
nitiva que constituyan una mejora sustancial sobre lo ante-
riormente conocido.

20 Pues bien, a tenor de lo expuesto, y en base al ar-
ticulado que recoge los conceptos expresados, debe conside-
rarse, que la invención a que se refiere la presente memo-
ria, constituye una novedad industrial, con características
y ventajas que la hacen merecedora del privilegio de explo-
25 tación exclusiva que por ella se solicita, premiando así
los méritos de quien aporta a la industria del país una me-
jora efectiva y precisamente comprendida entre las enuncia-
das por la Ley como patentables. (Arts. 46 y 47 en relación
con el 171, en su nueva redacción afectada por la Orden de
30 18 de Noviembre de 1.935).

1 El objeto de la presente invención según se expresa en el enunciado de esta memoria, un sofa perfeccionado.

5 Normalmente los sofás constituidos por elementos mullidos aunque suelen ser de gran comodidad suelen perder el carácter clásico de mueble convencional por lo que a veces es difícil el que hagan juego con el resto de los muebles del salón o pieza de la vivienda donde van colocados.

10 Para evitar este inconveniente y dando al mueble dotado de partes mullidas, una apariencia más sólida, pero sin perder su comodidad, se ha ideado este modelo de sofá que combina estas dos cualidades, ya que es del tipo que comprende una estructura de soporte de las partes mullidas que configuran el asiento y el respaldo, y se caracteriza porque sobre los laterales y zona correspondiente a los brazos, se dispone un bastidor independiente, constituido preferentemente en caña oriental, que se superpone a la estructura de soporte complementandola.

15 En la parte posterior del respaldo, potestativamente, se le incorpora otro bastidor complementario del mismo material, que constituye un complemento independiente de la estructura principal.

20 Para mejor comprensión de lo descrito acompaña a la presente memoria, formando parte de la misma un plano que representa en perspectiva isométrica, un sofa de los de este tipo constituido por las partes mullidas correspondientes al asiento (1) y al respaldo (2) y a los brazos (3) sobre los que se ha dispuesto un bastidor independiente (4) elaborado en caña oriental, cerrado por un reticulado (6) que va acoplado a cada uno de los brazos adosado y amoldado a su contorno. En la parte posterior del sofá, adosado por

25

30

1 detras al respaldo trasero va situado otro bastidor (5) ela
borado en el mismo estilo.

5 Como ya se ha expresado anteriormente el princi-
pal objetivo de este modelo es el de perfeccionar los mode-
los de sofás de elementos mullidos dándoles mayor aspecto -
de muebles en el sentido clásico para poder combinar con --
otros muebles y sin perder las cualidades de comodida que --
presenta.

10 No se considera necesario hacer más extensa esta
descripción para que cualquier persona perita en la materia
comprenda perfectamente cual es la idea que se desea regis
trar, asi como las ventajas que de su realización industrial
han de derivarse.

15 Por todo ello, y para evitar posibles imitaciones
se presenta esta solicitud pidiendo la explotación en exclu
siva de la idea descrita, de acuerdo con las consideracio-
nes y puntos que se desean reivindicar, que se concretan en
las paginas siguientes.

20

25

30

1 Hecha la descripción a que se refiere la memoria
que antecede, es preciso insistir en que los detalles de
realización de la idea expuesta, pueden variar, es decir,
que pueden sufrir pequeñas alteraciones, basadas siempre
5 en los principios fundamentales de la idea, que son en esen-
cia los que quedan reflejados en los párrafos de la descrip-
ción hecha. En efecto, el Artículo 48 del Estatuto vigente
sobre Propiedad Industrial, establece como no patentables,
en su apartado tercero, "los cambios de forma, dimensiones,
10 proporciones y materias de un objeto ya patentado" fijando
así el criterio del legislador en el sentido de que paten-
tada una idea que pueda dar lugar a una realidad práctica
e industrializable, nadie podrá apoyarse en ella para, a
pretexto de haber introducido ligeras modificaciones, pre-
15 sentarla como nueva y propia.

Este principio, en cuanto al alcance de la protec-
ción del objeto patentado se refiere, se halla confirmado
por numerosas Sentencias del Tribunal Supremo, y entre -
ellas, como más terminantes, en las de fechas 16 de octubre
20 de 1954, 23 de enero de 1959, 20 de marzo de 1964 y otras.

Establecido el concepto expresado, en cuanto a la
amplitud que debe darse a la protección solicitada, se re-
dacta a continuación la Nota de Reivindicaciones, de acuer-
do con lo que se establece en el último párrafo del apar-
tado tercero del Artículo 100 de la Ley, sintetizando así
25 las novedades que se desean reivindicar:

NOTA DE REIVINDICACIONES

En resumen, el privilegio de explotación exclusi-
va que se solicita, recaerá sobre las reivindicaciones si-
30 guientes:

1

1ª.- SOFA PERFECCIONADO, del tipo que comprende una estructura de soporte de las partes mullidas, que configuran el asiento y el respaldo y se caracteriza porque - sobre los laterales, zona correspondiente a los brazos, se dispone un bastidor independiente, constituido preferentemente en caña oriental, que se superpone a la estructura - de soporte complementandola.

5

10

2ª.- Según la anterior reivindicación, caracterizado porque en la parte posterior del respaldo, ^{.....}potestativamente, se le incorpora otro bastidor complementario ^{.....}del mismo material, que constituye un complemento independiente ^{.....}de la estructura principal.

15

3ª.- Se reivindica por último como objeto ^{.....}sobre el que ha de recaer el modelo de utilidad que se solicita ^{.....}SOFA PERFECCIONADO.

20

Todo conforme queda descrito y reivindicado ^{.....}en la presente memoria descriptiva, que consta de seis ^{.....}paginas mecanografiadas y dibujos que se acompañan.

25

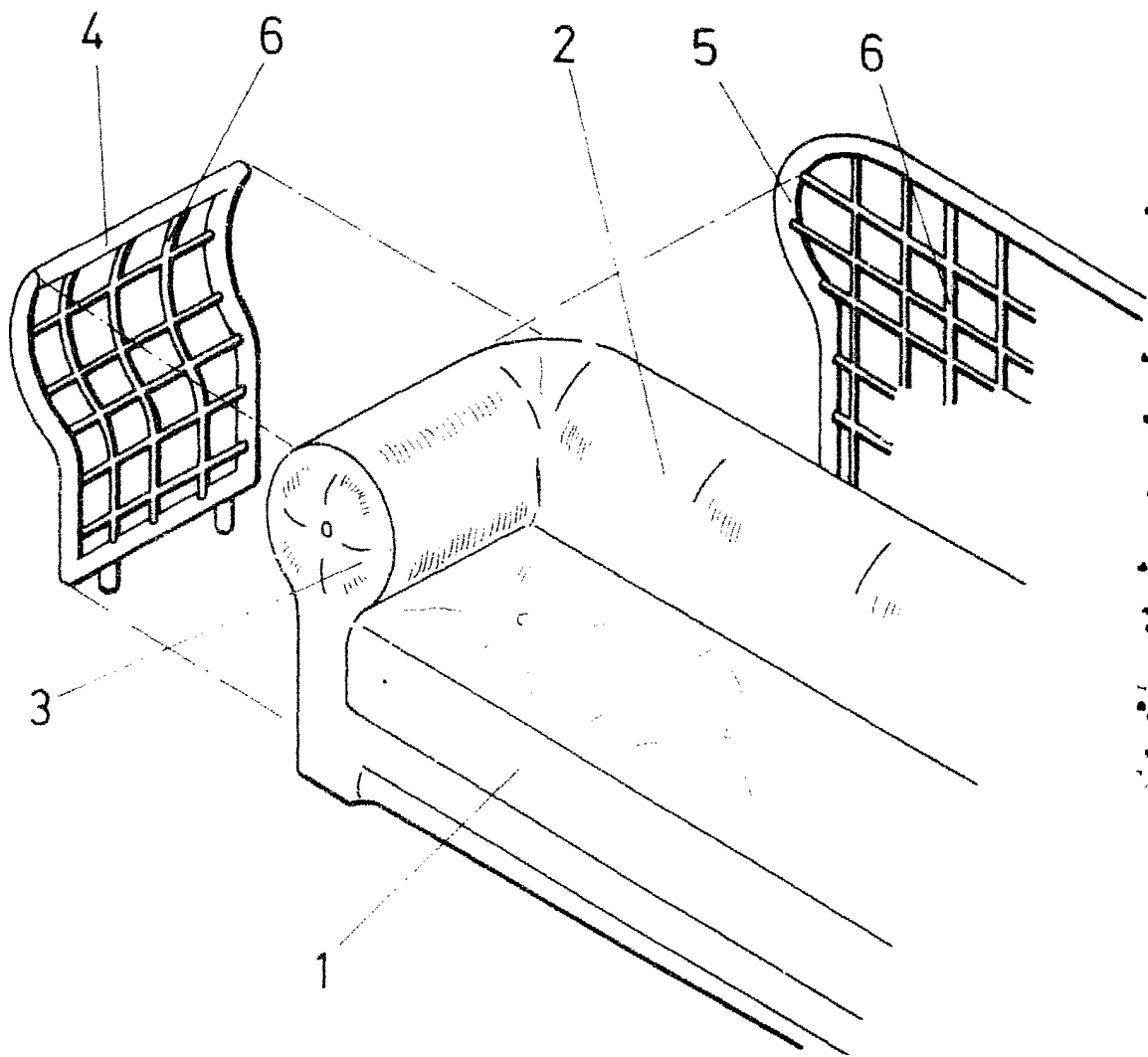
Madrid, 3 Junio 1980

BERNARDO UNGRIA

P.P



30



Handwritten signature