

/in



ESPAÑA

10	ES	11	NUMERO	251.165	10	Y
		21				
		22	FECHA DE PRESENTACION	3 junio 1.980		

10 NOV. 1980

MODELO DE UTILIDAD

30	PRIORIDADES:	31	NUMERO	32	FECHA	33	PAIS
----	--------------	----	--------	----	-------	----	------

47	FECHA DE PUBLICIDAD	51	CLASIFICACION INTERNACIONAL
			A43B21/36

54	TITULO DE LA INVENCION
	DISPOSITIVO TENSOR PARA LA FIJACION DE TACONES.

71	SOLICITANTE (S)
	DON FERNANDO OREA MATEO

	DOMICILIO DEL SOLICITANTE
	Avda. de America, nº 37 - Edificio Torres Blancas - MADRID - 2

72	INVENTOR (ES)
----	---------------

73	TITULAR (ES)
----	--------------

74	REPRESENTANTE
	DON BERNARDO UNGRIA GOIBURU

1 El Estatuto vigente sobre Propiedad Industrial, de
26 de Julio de 1929, en su texto refundido publicado el 30
de Abril de 1930, establece los caracteres de patentabili-
dad de las invenciones de tipo industrial que tienen por
5 objeto obtener ventajas sobre lo ya conocido, admitiendo
por consiguiente como patentables, las nuevas máquinas, a-
paratos, instrumentos, procesos de fabricación, etc. La am-
plitud de conceptos previstos como patentables, ha llevado
al legislador a aclarar (Artº. 46) que la enumeración con-
10 tenida en dicho cuerpo legal es puramente enunciativa y no
limitativa, haciéndola extensiva incluso a los descubrimien-
tos de tipo científico (Artº. 47).

El Decreto de 26 de Diciembre de 1947, recogiendo
la Orden de 18 de Noviembre de 1935, confirma el criterio
15 legal de que también serán patentables los instrumentos, ob-
jetos, o partes de los mismos, que aporten a la función a
que son destinados, un beneficio o efecto nuevo, y en defi-
nitiva que constituyan una mejora sustancial sobre lo ante-
riormente conocido.

20 Pues bien, a tenor de lo expuesto, y en base al ar-
ticulado que recoge los conceptos expresados, debe conside-
rarse, que la invención a que se refiere la presente memo-
ria, constituye una novedad industrial, con características
y ventajas que la hacen merecedora del privilegio de explo-
25 tación exclusiva que por ella se solicita, premiando así
los méritos de quien aporta a la industria del país una me-
jora efectiva y precisamente comprendida entre las enuncia-
das por la Ley como patentables. (Arts. 46 y 47 en relación
con el 171, en su nueva redacción afectada por la Orden de
30 18 de Noviembre de 1.935).

1 La presente invención, según se expresa en el enun-
ciado de esta memoria descriptiva, consiste en un disposi-
tivo tensor para la fijación de tacones, y más concretamen-
te para la fijación de tacones altos de señora.

5 Actualmente son conocidos los dispositivos de fija-
ción entre un tacón y una palmilla, a base de un vástago -
roscado que atraviesa axialmente el tacón y que se ajusta
sobre una pieza asegurada a la palmilla. Dentro de estos -
sistemas conocidos, existen dos variantes, una en la que -
10 la pieza se dispone de una manera estable sobre la palmi-
lla y la segunda en la que la pieza es corrediza y gradua-
ble sobre la palmilla, de tal manera que se pueda ajustar
la citada palmilla al contorno del tacón.

15 En el primero de los casos, es decir, cuando la pie-
za se asegura en la palmilla, se establece una fijación con-
siderablemente rígida, que dificulta enormemente la tensión
que hay que establecer entre el tacón y el resto del calza-
do.

20 El segundo de los casos queda establecido para cuan-
do los contornos de palmilla y de tacón no presentan unas -
mismas magnitudes y dimensiones, y a tal efecto se estable-
ce esta fijación graduable para hacer coincidir ambos con-
tornos al realizar la fijación entre ellos.

25 Debido a la normalización en la industria del cal-
zado, es indudable que los contornos de palmilla y de ta-
cón no van a presentar ninguna desigualdad, ya que todas -
las medidas estarán ajustadas e indudablemente tendrán que
coincidir.

30 La presente invención, teniendo en cuenta esta nor-
malización que es objeto de la patente de invención español-

1 la nº 486.587/7 y de su certificado de adición nº 489.711,
propiedad del solicitante, ha ideado el presente dispositi-
vo que como línea fundamental presenta la desaparición de -
esta pieza para la fijación en la palmilla.

5 En líneas generales, el dispositivo comprende un ta-
cón hueco en cuya zona superior y frontalmente presenta un
vaciado del que emergen dos tetones, sobre los cuales se fi-
jara la palmilla provista del cambrillón correspondiente.
Para lo cual la palmilla dispondrá de dos orificios, que coin-
10 cidiran con la situación de los citados tetones. Con esta -
disposición de los tetones y de los orificios en la palmi-
lla, ya se establece una primera fijación entre tacón y pal-
milla, llegandose a la fijación total y a la tensión entre
ambos elementos, al roscar el vástago dispuesto axialmente
15 en el tacón, sobre un moyú que atraviesa la palmilla en la
zona correspondiente y que queda fijado al disponerse su -
cabeza sobre el citado orificio de la palmilla.

20 Para complementar la descripción que seguidamente
se va a realizar y con el fin de ayudar a la mejor compren-
sión de las características del invento, se acompaña con la
presente memoria descriptiva un juego de dibujos donde se -
ha representado lo siguiente:

25 La figura 1ª muestra una vista en sección del tacón
hueco provisto en su zona superior anterior de los dos teto-
nes sobre los que se fija la palmilla.

La figura 2ª corresponde a una vista en planta supe-
rior del citado tacón hueco.

30 Por último la figura 3ª corresponde a una vista en
sección longitudinal del tacón fijado sobre la palmilla con
su correspondiente vástago roscado y el moyú.

1

Como puede observarse, a tenor de los planos comentados, el dispositivo tensor para la fijación de tacones - comprende una palmilla 1 provista de su correspondiente cambrillón 2.

5

El tacón hueco 3 contiene un vástago 4 axial roscado, que es accionado desde la zona inferior 5 del tacón 3.

10

La embocadura superior del tacón presenta lateral y posteriormente un escalonamiento interno que forma un plano inclinado 6 en la zona superior anterior del citado tacón 3.

15

La superficie 6 dispone de dos tetones 7 sobre los que se ajustan sendos orificios dispuestos en la palmilla 1 y situados a cada lado del cambrillón 2 y en una misma alineación transversal.

20

La palmilla 1 dispone de un orificio 8 para el paso de un moyú 9 provisto de cabeza 10 y roscado interiormente.

25

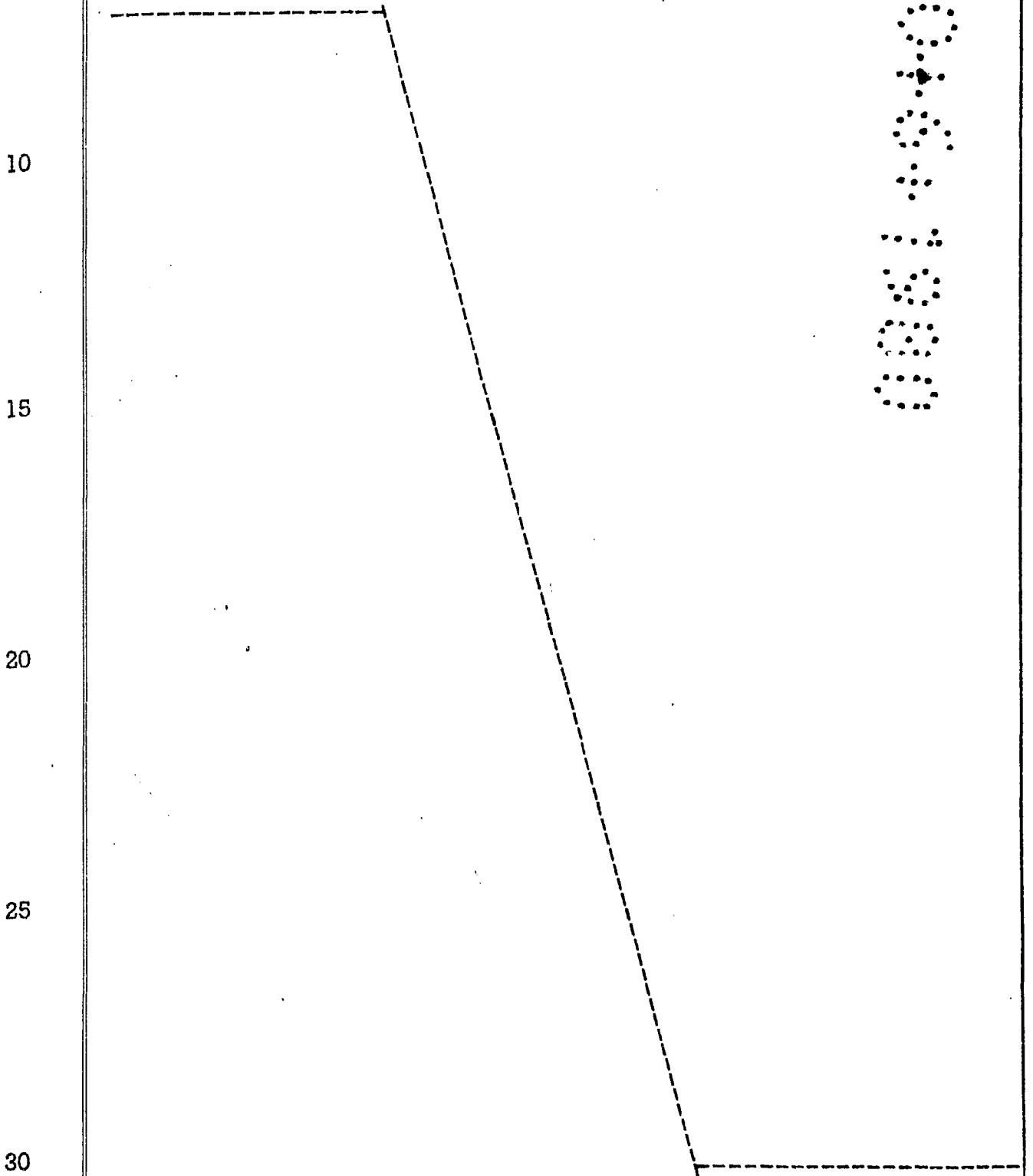
El moyú 9 queda además alojado en un orificio 11 superior de un regruesamiento 12 interior del tacón 3, cuyo orificio 11 se prolonga inferiormente en un paso 13 por donde entrará el vástago roscado 4 ajustandose con el moyú 9.

30

Con esta constitución, la confección del calzado - vendrá determinada al disponer de un tacón 3 sobre el que se acopla superiormente una palmilla 1, al ajustarse sus dos orificios alineados transversalmente en los tetones 7 del tacón 3. Una vez realizada esta operación, se introducirá el moyú 9 por el orificio 8, hasta que la cabeza 10 - del citado moyú 9 haga tope en la palmilla 1. Seguidamente y al introducir el vástago roscado 4 por la zona inferior 5 del tacón 3, roscaremos ambos elementos 4 y 9, hasta llegar a producir la fijación total de palmilla y tacón, cuya

1 fijación se puede realizar de tal manera que tensemos en la magnitud deseada la unión entre ambos elementos.

5 Con esta disposición, se consigue la eliminación de la pieza que los dispositivos conocidos debían de llevar para realizar la fijación, cuya supresión supone un gran ahorro en costos y en mano de obra.



1 Hecha la descripción a que se refiere la memoria
que antecede, es preciso insistir en que los detalles de
realización de la idea expuesta, pueden variar, es decir,
que pueden sufrir pequeñas alteraciones, basadas siempre
5 en los principios fundamentales de la idea, que son en esen-
cia los que quedan reflejados en los párrafos de la descrip-
ción hecha. En efecto, el Artículo 48 del Estatuto vigente
sobre Propiedad Industrial, establece como no patentables,
en su apartado tercero, "los cambios de forma, dimensiones,
10 proporciones y materias de un objeto ya patentado" fijando
así el criterio del legislador en el sentido de que paten-
tada una idea que pueda dar lugar a una realidad práctica
e industrializable, nadie podrá apoyarse en ella para, a
pretexto de haber introducido ligeras modificaciones, pre-
15 sentarla como nueva y propia.

Este principio, en cuanto al alcance de la protec-
ción del objeto patentado se refiere, se halla confirmado
por numerosas Sentencias del Tribunal Supremo, y entre -
ellas, como más terminantes, en las de fechas 16 de octubre
20 de 1954, 23 de enero de 1959, 20 de marzo de 1964 y otras.

Establecido el concepto expresado, en cuanto a la
amplitud que debe darse a la protección solicitada, se re-
dacta a continuación la Nota de Reivindicaciones, de acuer-
do con lo que se establece en el último párrafo del apar-
25 tado tercero del Artículo 100 de la Ley, sintetizando así
las novedades que se desean reivindicar:

NOTA DE REIVINDICACIONES

En resúmen, el privilegio de explotación exclusi-
va que se solicita, recaerá sobre las reivindicaciones si-
30 guientes:

1 1. DISPOSITIVO TENSOR PARA LA FIJACION DE TACONES,
que comprendiendo la combinación de una palmilla en la que
queda integrado el cambrillón, con un tacón hueco contene-
dor de un vástago axial roscado y accionado desde la zona
5 inferior del tacón y el cual produce la unión y la tensión
del tacón con la palmilla, esencialmente se caracteriza, -
porque la embocadura superior del tacón presenta lateral y
posteriormente un escalonamiento interno que forma un plano
continuo inclinado con la superficie superior anterior del
10 citado tacón, cuya superficie dispone de dos tetones perpen-
diculares en los que se disponen sendos orificios de la -
palmilla situados a cada lado del cambrillón, el cual conjun-
tamente con la palmilla dispone de un orificio para el pa-
so de un moyú en el que se fija el vástago roscado, el in-
15 cluirse ambas en un taladro axial previsto en un engruesa-
miento intermedio e interno del tacón hueco.

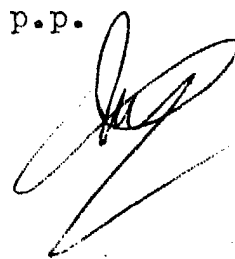
2. Se reivindica por último como objeto sobre el -
que ha de recaer el Modelo de Utilidad que se solicita: DIS-
POSITIVO TENSOR PARA LA FIJACION DE TACONES.

20 Todo conforme queda descrito y reivindicado en la -
presente memoria descriptiva que consta de ocho pági-
nas mecanografiadas y dibujos que se acompañan.

Madrid, 3 de Junio de 1.980

BERNARDO UNGRIA

p.p.



25

30

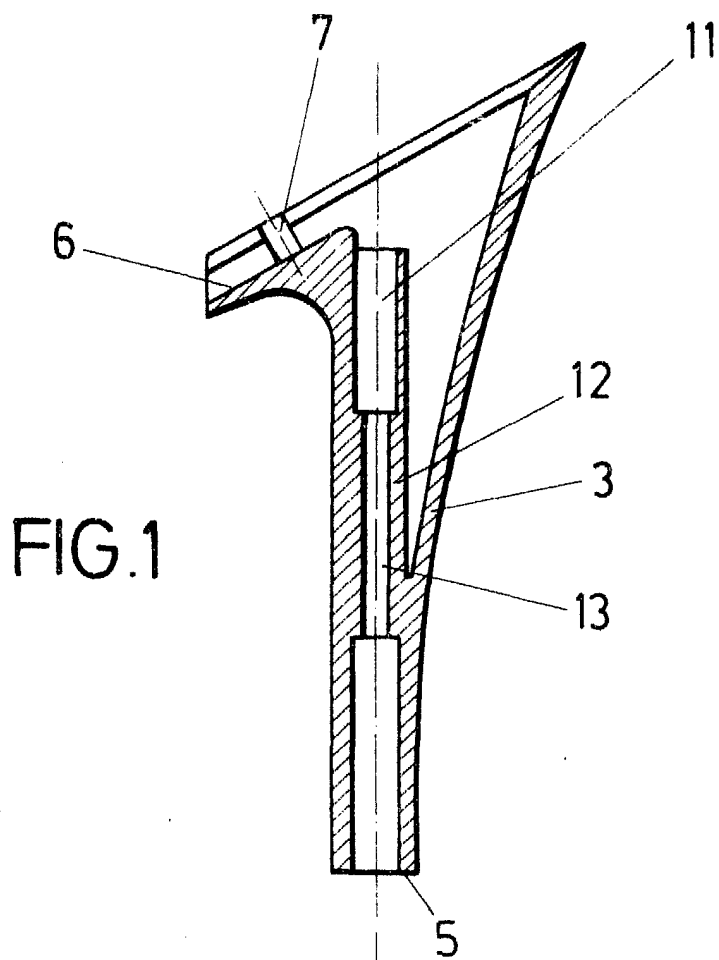


FIG. 1

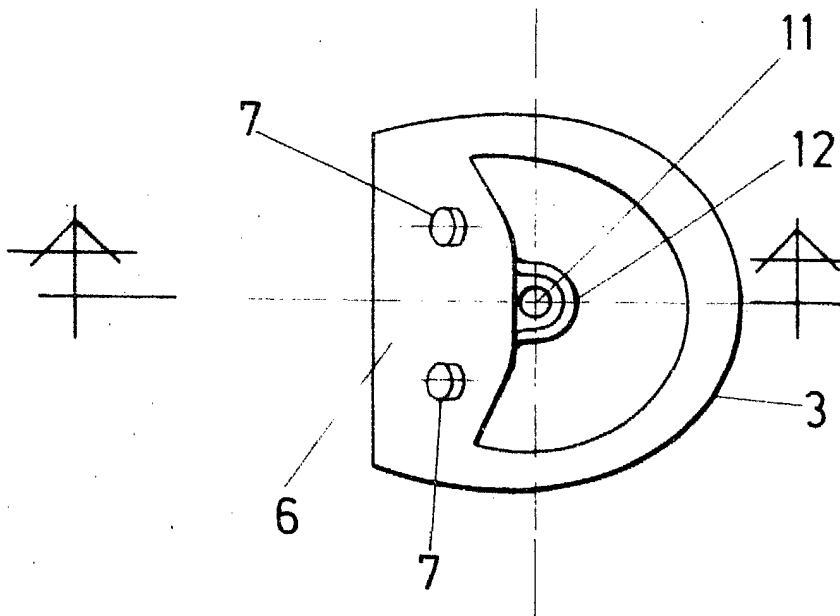


FIG. 2

SEÑAL VARIABLE
MAYO 1979
E. OREA MATEO

