

MINISTERIO DE INDUSTRIA Y ENERGIA

Registro de la Propiedad Industrial



ESPAÑA

19 ES	11	NUMERO	251140	10 Y
	21			
	22	FECHA DE PRESENTACION	19 Mayo 1979	

MODELO DE UTILIDAD 16 MAR. 1981

30 PRIORIDADES:	32 FECHA	33 PAIS
31 NUMERO		
41 257	30 Octubre 1978	BULGARIA

47 FECHA DE PUBLICIDAD	51 CLASIFICACION INTERNACIONAL
	B05B 1/22

54 TITULO DE LA INVENCIÓN
" BOCA DE RIEGO RETRACTIL TELESCOPICA "

71 SOLICITANTE
INSTITUTE PO MECHANIKA I BIOMECHANIKA.

DOMICILIO DEL SOLICITANTE
Akademik Bonchev Street, Block 8 - 1113 SOFIA (Bulgaria)

72 INVENTOR (ES)
VESELIN YORDANOV GEORGIEV. VLADIMIR STEFANOV PEDNIKAROV.

73 TITULAR (ES)

74 REPRESENTANTE
ODN JOSE LOPEZ CORTES.

M E M O R I A D E S C R I P T I V A
= = = = =

Este invento se refiere a una boca de riego retráctil telescópica, para ser empleada en sistemas estacionarios de riego de lluvia artificial para productos agrícolas de tallo alto.

5

Una columna de riego retráctil de lluvia artificial conocida comprende un cilindro estacionario conectado al sistema principal de conducción de agua adicionales y montados dentro de él dos piezas telescópicas, teniendo el fondo doble pared y en la parte superior hay montado un émbolo móvil para control remoto del funcionamiento de la boca de riego.

10

Las desventajas de la columna retráctil para riego de lluvia artificial para productos agrícolas de tallo largo, reside en los orificios axiales en los émbolos de ambas piezas telescópicas a través de los cuales sale agua ineficazmente cuando las columnas se elevan por encima de la superficie del suelo, reduciendo así considerablemente la fuerza de elevación de los émbolos, así como en la necesidad de un émbolo móvil, con control remoto en la pieza superior, que requiere frecuente fijación de las posiciones y reduce la seguridad del funcionamiento de la boca de riego.

15

20

En una boca de riego retráctil de una pieza conocida, con émbolo hermético axial, el orificio está unido en el eje de este último por medio de orificios radiales a la muesca de forma anular en la superficie exterior del émbolo, y en la parte superior del cilindro hay orificios perforados en dos niveles, que están rodeados desde el exterior por una cámara

25

en forma de anillo.

Las desventajas de esta boca de riego retráctil son la poca altura de elevación de la columna retráctil de la boca de riego por encima de la superficie del suelo y la cámara exterior en forma de anillo de su cilindro, que complica su fabricación.

Por ello, es objeto general del invento proveer una boca de riego retráctil telescópica, que pueda emplear la fuerza total de elevación de la presión del agua elevando la columna retráctil telescópica, teniendo lugar el flujo del agua al aparato de riego de lluvia artificial, despues de elevar la pieza superior por encima de la superficie del suelo, sin necesidad de una cámara exterior en forma de anillo.

Este objeto se logra mediante una boca de riego retráctil telescópica, en la que, en la parte superior, debajo del orificio axial, en la pared interior de la pieza inferior de la columna retráctil telescópica, se ha producido ranuras verticales. Estas ranuras estan cerradas herméticamente por el lado exterior, por un manguito dispuesto entre ambas paredes de forma anular de la pieza inferior, y en la pared exterior del manguito se han hecho muescas verticales, transpuestas con respecto a las ranuras en la pared inferior de la pieza inferior. La longitud de estas ranuras es mayor que la longitud del émbolo de la pieza superior, medida desde el extremo superior de la muesca de forma anular en la cara exterior del émbolo axial ajustado al extremo inferior del mismo, mientras que la distancia del extremo superior de las ranuras, al extremo superior de la pared interior de la pieza

inferior, es igual a la distancia desde el extremo superior de la muesca en forma anular en la cara exterior del émbolo axial ajustado al extremo superior del limitador de este mismo émbolo.

5 Las ventajas del invento residen en que la fuerza total de elevación de la presión del agua se emplea para elevar la columna retráctil telescópica, mientras que, el flujo del agua hacia el aparato de riego de lluvia artificial tiene lugar despues de elevar la pieza superior por encima de la superficie del suelo, sin necesidad de una cámara exterior en forma de anillo.

10 Para una mejor comprensión del invento se hace referencia a los diseños adjuntos en los que se ha ilustrado una realización preferida del invento. En los diseños se muestra en la

15 Fig.1.- un corte a lo largo del eje de la boca de riego retráctil telescópica;

Fig.2 un corte a lo largo de A-A en la fig.1,

20 En la boca de riego retráctil telescópica se han efectuado, en el extremo superior, debajo de los orificios axiales -9-, en la pared interior -16- de la pieza inferior -6- de la columna retráctil telescópica, ranuras verticales -7-. Estas ranuras -7- estan cerradas herméticamente desde su lado exterior por un manguito -8- dispuesto entre ambas paredes de forma anular -16- y -17- de la pieza inferior -6-, y 25 en la pared exterior del manguito -8- se han producido mues-

cas verticales -15-, transpuestas con respecto a las ranuras -7-, en la pared interior -16- de la pieza inferior -6-. La longitud de estas ranuras -7- es mayor que la longitud del émbolo -12- de la pieza superior -11-, medida desde el extremo superior de la muesca en forma anular -14- en la cara exterior del émbolo axial ajustado -12- al extremo inferior de este émbolo, mientras que la distancia del extremo superior de las ranuras -7-, al extremo superior de la pared interior -16- de la pieza inferior -6-, es igual a la distancia del extremo superior de la muesca de forma anular -14-, en la cara exterior del émbolo axial ajustado -12-, al extremo superior del limitador de este mismo émbolo.

El funcionamiento de la boca de riego retráctil telescópica, de acuerdo con el invento, es como sigue:

Al dar el agua al conducto de suministro principal -18-, entre el agua, a través de la desviación de tubería -19-, al espacio debajo del émbolo en el cilindro estacionario -1- y comienza a elevar la pieza inferior -6- y la superior -11-, de la columna retráctil telescópica. Cuando la pieza superior -11- llega a su posición superior final, el agua pasa a través de las ranuras -7- en la pared interior -16- de la pieza inferior -6- y a través de la muesca en forma anular -14- y los orificios axiales -13- y fluye hacia el orificio para la conexión al aparato de riego de lluvia artificial. El agua, desde el espacio encima del émbolo de ambas piezas -6- y -11-, es forzada respectivamente a través de los orificios axiales -9-, las muescas verticales -15- del manguito -8- y los orificios axiales -5- en el conducto

adicional -4-. Cuando se estira la columna retráctil teles-
cópica en el cilindro estacionario -1-, se acciona la tube-
ria adicional -4- y el agua entra por encima del émbolo -3-
de la pieza inferior -6-, y luego a través de los orificios
axiales -5-, las muescas verticales -15- y los orificios
-9-, encima del émbolo axialmente ajustado -12- de la pieza
superior -11-, respectivamente. Ambas piezas se extienden
respectivamente a la parte inferior del cilindro estacionario
-1- y al anillo limitador -2-, de la pieza inferior -6-, mien-
tras que el agua de los espacios debajo de los émbolos es
forzada a través de la desviación de tubería -19- al conducto
de suministro principal -18-.

5

10



REIVINDICACIONES
=====

5 1. - Boca de riego retráctil telescópica, comprendiendo un cilindro estacionario con dos piezas montadas telescópicamente, la inferior de las cuales tiene doble pared, con orificios axiales en el extremo inferior de la pared exterior y en el extremo inferior de la pared exterior, y en la pieza superior va provisto un émbolo axialmente ajustado, en la cara exterior del cual se ha hecho una muesca en forma anular, unida a través de orificios axiales al orificio, saliendo hacia arriba en el eje de la pieza superior, en la que, en la parte superior, debajo de los orificios axiales (-9-) de la pared interior (-16-) de la pieza inferior (-6-), de la columna retráctil telescópica, se han producido ranuras verticales (-7-) que estan cerradas herméticamente desde el lado exterior por medio de un manguito (-8-), dispuesto entre las dos paredes de forma anular (-16-) y (-17-), de la pieza inferior (-6-), y en la pared exterior del manguito (-8-) se han producido muescas verticales (-15-), traspuestas con respecto a las ranuras (-7-) en la pared interior (-16-) de la pieza inferior (-6-).

10 15 20 25 2. - Boca de riego retráctil telescópica, de acuerdo con la reivindicación 1 en la que la longitud de las ranuras (-7-) en la pared interior (-16-), de la pieza inferior (-6-), es mayor que la longitud del émbolo (-12-) de la pieza superior (-11-), medida desde el extremo superior de la muesca en forma anular (-14-) en la cara exterior del émbolo -12- axialmente ajustado, al extremo inferior del mismo.

5 3.- Boca de riego retráctil telescópica, de acuerdo con la reivindicación 1, en la que la distancia desde el extremo superior de las ranuras (-7-) al extremo superior de la pared interior (-16-), de la pieza inferior (-6-), es igual a la distancia desde el extremo superior de la muesca en forma anular (-4-14), en la superficie exterior del émbolo axialmente ajustado (-12-) al extremo superior de los limitadores de este último.

10 4.- "BOCA DE RIEGO RETRACTIL TELESCOPICA".

De conformidad en un todo en lo esencial y fines industriales a lo descrito en la precedente memoria descriptiva y gráficamente representado en los adjuntos planos para su mejor comprensión.

15 Esta memoria consta de OCHO hojas escritas o mecanografiadas por una sola cara a doble espacio.

Madrid,

19 MAY. 1979

Por autorización de la interesada.

JOSE LOPEZ CORTES
P. P. 

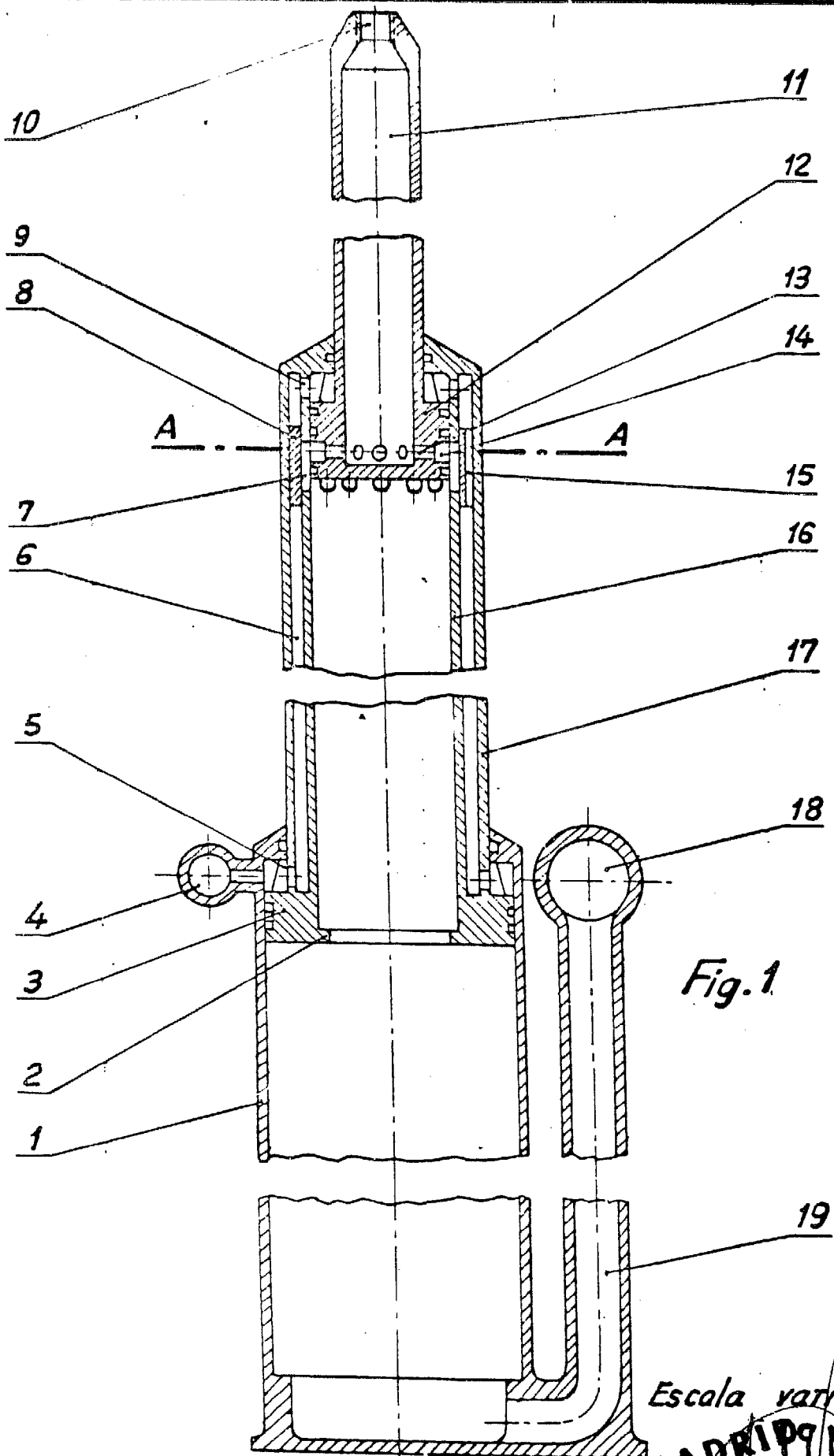
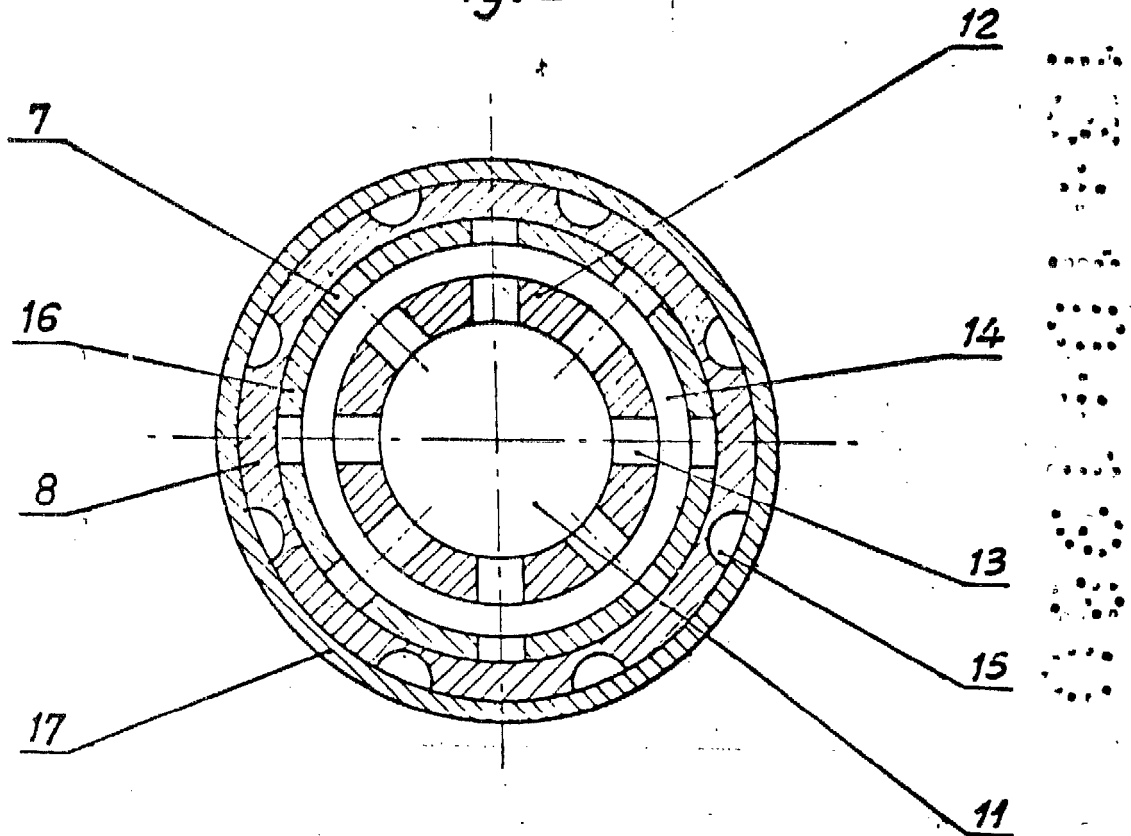


Fig. 1

Escala variable
MADRID 19 MAY. 1979
JOSE LOPEZ CORTES
P.P.

Fig. 2



Sección A-A

Escala variable

MADRID 19 MAY. 1979

JOSE LOPEZ CORTES
P. P.