



ESPAÑA

(10) ES (11) (21) (22)	NUMER 251138	(10) Y
	FECHA DE PRESENTACION 17 MAYO 1979	

16 SET. 1980

MODELO DE UTILIDAD

(30) PRIORIDAD DES:	(32) FECHA	(33) PAIS
(31) NUMERO		
9469 A/78	19 Mayo 1978	Italia

(47) FECHA DE PUBLICIDAD	(51) CLASIFICACION INTERNACIONAL
	A67K 7/00

(54) TITULO DE LA INVENCIÓN

"Dispositión para facilitar el lavado de personas"

Transformación de:
Solicitud de patente de invención 480.662

(71) SOLICITANTE (S)

Alessandro DE VIVO, Gianni PIERANTOZZI, Diodato SANTARPIA y Renzo SPOLVERINI

(71) SOLICITANTE (S)

Via Bardazzi 33, Firenze; Via dei Ciliegi 6, Scandicci, (Firenze); Via Conti 9, San Miniato Alto, (Pisa); y Via Roma 65, Rignano Sull'Arno, (Firenze); respectivamente, Italia

(72) INVENTOR (ES)

(73) TITULAR (ES)

(74) REPRESENTANTE

M. Carell Suñol

40476
EX-17

MODELO DE UTILIDAD

por VEINTE años

solicitado en España a favor de Alessandro DE VIVO, Gianni PIERANTOZZI, Diodate SANTARPIA y Renzo SPOLVERINI, ambos de nacionalidad italiana, domiciliados en Via Bardazzi 33, Firenze; Via dei Ciliagi 6, Scandicci, (Firenze); Via Centi 9, San Miniato Alto, (Pisa); y Via Roma 65, Rignano Sull'Arno, (Firenze); respectivamente, Italia, por "Disposición para facilitar el lavado de personas", con prioridad de la solicitud italiana 9469 A/78 de fecha 19 Mayo 1978. - - - - -

MEMORIA DESCRIPTIVA

5. La invención tiene por objeto una disposición o aparato higiénico-sanitario destinado a ser instalado en cuartos de baño o locales similares. El mismo tiene por objeto asegurar con comodidad el lavado y también el masaje del cuerpo, incluso en las zonas no fácilmente alcanzables; además el aparato permite hacer muy fácil y cómoda esta operación respecto a cuanto se puede efectuar manualmente. - - - - -

Substancialmente, la disposición o aparato según la invención comprende, sobre una estructura aplicable a paredes

- y desarrollada verticalmente, un sistema de guía vertical para un equipo que lleva medios de cepillo giratorio y que está mandado para deslizar de modo alternativo a lo largo de dicho sistema de guía. De este modo la persona que usa el aparato puede colocarse de manera que haga interesar por los medios de cepillo giratorio varias zonas del cuerpo a lo largo prácticamente de toda la altura de la persona, presentándose sucesivamente en varias orientaciones y usando los medios de cepillo a voluntad, para enjabonado o enjuague o también masaje, utilizando una ducha para disponer de agua corriente. - - -
- 5.
- 10.

Los medios de cepillo pueden ser sustituibles y elegidos entre varios ejemplares de distinto tipo, según la necesidad; sobre el equipo deslizando alternativamente está previsto, por tanto, un sistema de acoplamiento y desacoplamiento de un fítil de cepillo sobre un mandril giratorio. - - - - -

15.

Prácticamente los medios de cepillo giratorio pueden estar realizados y dispuestos de modo que sobresalgan de la estructura que forma el sistema de guía para girar según un eje horizontal; siendo tales el resalte de la estructura aplicada a la pared y de la parte sobresaliente y giratoria del sistema de cepillo sustituible, que el usuario podrá acercarse fácilmente al utensilio de cepillo a lo largo de la trayectoria que el mismo describe verticalmente y alternativamente. La instalación puede estar prevista en correspondencia con la posición en la que se encuentra una ducha, por encima de un plato de ducha o equivalente por encima de una bañera u otra po-

20.

25.

sición idónea. - - - - -

- La estructura aplicable a una pared puede estar con-
- stituida por una caja alargada con eventuales compartimientos
utilizables para utensilios de cepillo y similares, y con un
5. compartimiento de guarda adecuadamente protegido, que constituye la guía de deslizamiento para el equipo móvil verticalmente y guiado en dicho compartimento por medio de ruedecillas o similares, por ejemplo y ventajosamente, con ruedecillas por lo menos en parte engomadas; dicho compartimento presenta tanto
10. medios para mandar el movimiento alternativo del equipo, como medios para proporcionar el movimiento de rotación a un organismo de mandril, en especial de eje horizontal, que sobresale del compartimento de guarda a través de una hendidura longitudinal en una pared de dicho compartimento, para llevar al exterior el acoplamiento del utensilio de cepillo. - - - - -
- 15.

- El mando de rotación puede ser realizado con un árbol accionado paralelo a la dirección de movimiento y acoplado en forma deslizante con una rueda sobre el equipo móvil, la cual lleva el movimiento de rotación por una transmisión hasta
20. el mandril. Para el movimiento alternativo puede estar previsto un medio de barra fileteada con un acoplamiento en tuerca o equivalente para dicho equipo; la barra fileteada puede estar dotada de movimiento alternativo con inversión provocada por adecuados finales de carrera, o bien podría también estar dotada de un movimiento continuo, y estar desarrollada con dos fileteados inversos unidos entre sí. - - - - -
- 25.

Puede estar previsto conmutar en el sentido de rotación de un utensilio de cepillo en concomitancia con la inversión del movimiento alternativo del equipo a lo largo del sistema de guía vertical para el mismo. - - - - -

5. La invención se comprenderá mejor siguiendo la descripción y el plano anexo, el cual muestra una forma de realización práctica. En el plano: las - - - - -

figs. 1 y 2 muestran en perspectiva y de manera sumaria un conjunto según la invención y un detalle a mayor escala del mismo, todo ello con una esquematización necesaria para la comprensión; la - - - - -

10. fig. 3 muestra una vista y sección parcial del equipo móvil alternativamente; las - - - - -

15. figs. 4 y 5 muestran secciones locales según IV-IV y V-V de la fig. 3. - - - - -

20. Según cuanto se ha ilustrado esquemáticamente en el plano anexo, con 1 se ha indicado un cofre -de forma estéticamente variable- el cual puede formar un primer compartimento superior 3 para los medios de mando de motor, y compartimentos útiles 5 accesibles por una puerta 7 -en rotación, a deslizamiento o similar- orientada del modo más idóneo para proteger el interior de salpicaduras y similares (y también con acceso por la parte opuesta a la representada en la fig. 1). Anteriormente a los compartimentos 5, está prevista una guard

alargada 9 que forma un sistema de guía vertical; el interior de la guarda 9 es accesible a través de una hendidura longitudinal 10, que resulta vertical en la instalación del conjunto 1 en disposición vertical en un cuarto de baño o similar; la hendidura puede estar adecuadamente guarnecida. La guarda 9 acoge y guía deslizantemente, en dirección vertical, y en sentidos opuestos, un equipo móvil genéricamente indicado con 12. El equipo 12 puede estar desarrollado de modo adecuado también de modo diferente a cuanto esquemáticamente se ha indicado en el plano. En particular el equipo podrá comprender ruedas cillias sobresalientes para asegurar la guía sobre las paredes internas de la guarda alargada, en especial a lo largo de las aristas o adyacentemente a las aristas longitudinales; estas ruedecillas - que no están ilustradas en el plano - pueden estar por lo menos en parte revestidas con un espesor elástico para asegurar la adherencia y el centrado sin particular precisión de elaboración. - - - - -

El equipo 12 presenta medios de soporte para un organismo giratorio de eje horizontal, genéricamente indicado con 14, en forma de un mandril o equivalente, el cual sobresale del equipo 12 a través de la hendidura 10 para presentar un acoplamiento 14A por fuera del conjunto de la caja 1, por el exterior de la hendidura 10. En el acoplamiento 14 puede ser acoplado un utensilio de cepillo 16; pueden estar previstos varios utensilios sustituibles y que tienen características diferentes según la función que cada uno de los mismos de

5. de tener y la preferencia del usuario; los utensilios de cepillo pueden estar diferenciados por forma, dimensiones, características de las cerdas y otros; además de los medios de cepillo pueden estar previstos medios de tampón, de esponja y otros. Los utensilios de cepillo pueden estar contenidos en los compartimentos. La fig. 5 muestra un ejemplo de acoplamiento con pivote de gufa 17 que engrana en una acanaladura 16A, y con pivote de retención 17A elástico. - - - - -

10. Los utensilios de cepillo pueden ser también del tipo no giratorio, en cuyo caso será adecuadamente neutralizada la transmisión de mando -a describir- del mandril 14, 14A. En una alternativa se puede prever también un acoplamiento (por ejemplo con simple tensor de correa mandable) para hacer parar el movimiento vertical y mantener la rotación. - - - - -

15. El equipo 12 debe poder ser desplazado verticalmente a lo largo del sistema de gufa formado por la guarda alargada 9, con movimientos alternativos. A este fin puede estar prevista una barra fileteada 20 montada sobre la estructura 1, 9 y accionada en rotación por ejemplo por un motor 22, que puede ser invertible para poder obtener la rotación en los dos sentidos y por tanto el desplazamiento alternativo en los dos sentidos opuestos del equipo 12, el cual presenta una tuerca 22' que se acopla al tornillo o barra fileteada 20. - - - - -

20.

25. Para obtener la rotación del mandril 14, puede estar dispuesto un segundo árbol o barra giratoria 24 que forma un

5. perfil acanalado en el cual se acopla de manera deslizando un núcleo 26 que forma una garganta de polea para transmitir la rotación de la barra 24 (durante el deslizamiento del equipo 12) al mandril 14 a través de una correa 28 (como se ha representado en el plano) o bien a través de una transmisión de ruedas dentadas, u otra diferente pero equivalente. - - - - -

10. Pueden estar previstos adecuados finales de carrera para determinar la inversión del sentido de rotación de la barra 20 y por tanto del movimiento vertical del equipo 12, con lo que se puede también -y preferiblemente- invertir el sentido de rotación de los utensilios de cepillo 15 o equivalentes.-

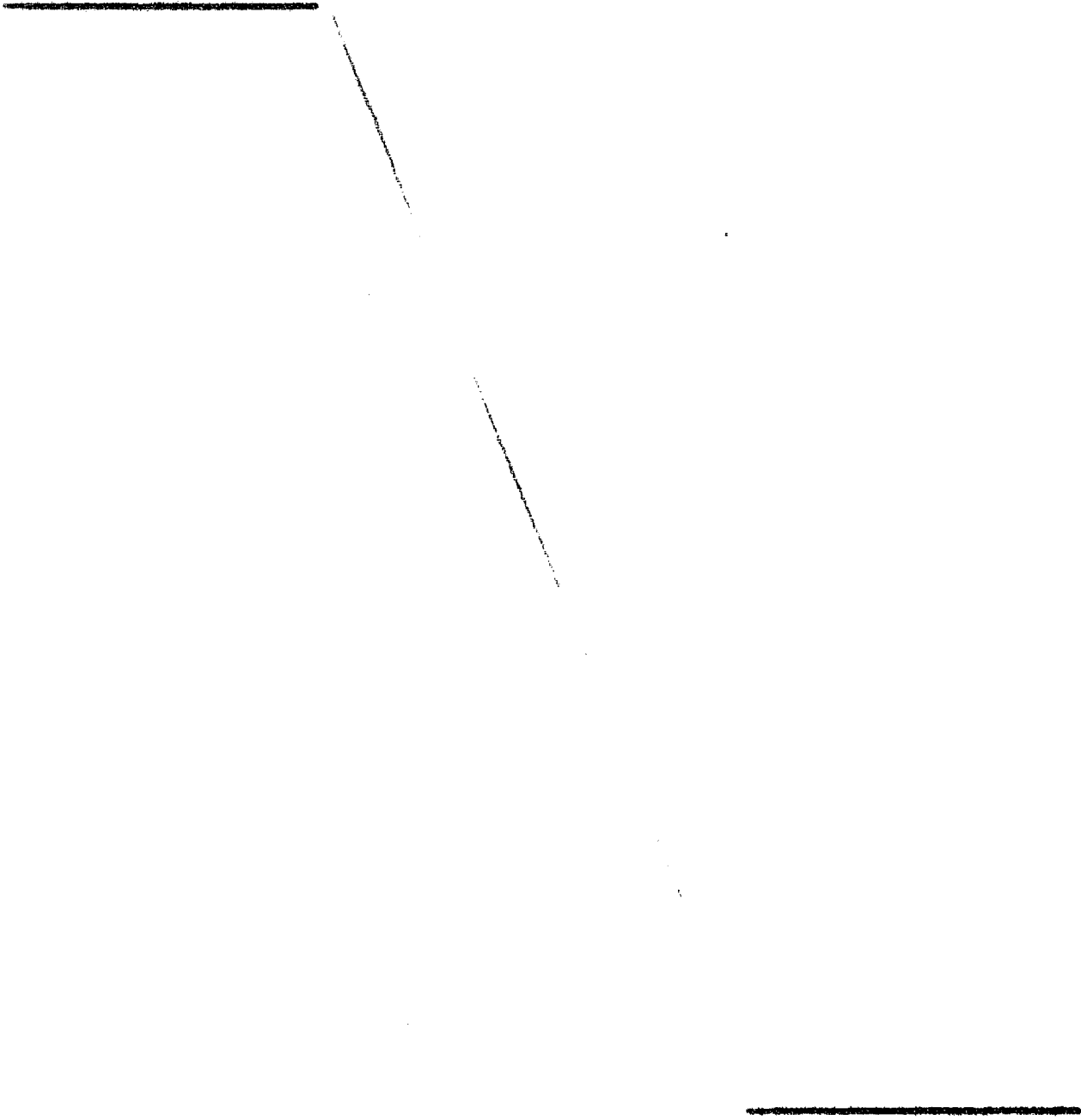
15. En una alternativa se podría adoptar una barra de doble fileteado en cuyo canal pueda acoplarse una chaveta oscilante; en este caso el motor puede tener siempre el mismo sentido de rotación para mandar el deslizamiento, mientras que se puede prever un inversor si se desea la inversión del movimiento del cepillo. - - - - -

20. Según la fig. 5 está previsto un acoplamiento con medios de pivote elástico de retención. Estos medios podrían ser de retención espontánea con un sistema de pivote elástico de esfera o similar para la extracción y la inserción.- - - - -

25. Podrán estar previstas muchas otras variaciones en el proyecto y realización práctica de la invención, manteniéndose en la esencialidad de la misma. Queda entendido que el plano no muestra más que un ejemplo dado sólo como demostración

prácticas de la invención, pudiendo la misma invención variar en las formas y disposiciones sin salir del ámbito del concepto de su esencialidad. - - - - -

5. A los efectos consiguientes se declaran de novedad, propiedad y utilidad para España, sus territorios y plazas de soberanía, las reivindicaciones que siguen. - - - - -



REIVINDICACIONES

5. 1.- Disposición para facilitar el lavado de personas, aplicable a cuartos de baño o similares, caracterizada porque comprende, sobre una estructura aplicable a una pared y desarrolla/da verticalmente, un sistema de guía vertical para un equipo que lleva medios de cepillo, en especial giratorio y, que es mandado para deslizar de modo alternativo a lo largo de dicho sistema de guía. - - - - -

10. 2.- Disposición según la reivindicación anterior, caracterizada porque los medios de cepillo están realizados y dispuestos de modo que sobresalgan de la estructura que forma el sistema de guía para girar según un eje horizontal; siendo tales el resalte de la estructura aplicada a la pared y el de la parte sobresaliente giratoria del sistema de cepillo substituable que es posible acercarse al utensilio de cepillo a lo largo de la trayectoria que el mismo describe verticalmente y alternativamente. - - - - -

20. 3.- Disposición según las reivindicaciones anteriores, caracterizada porque los medios de cepillo son substituib^les y elegidos entre varios ejemplares de distinto tipo, según las necesidades; estando previsto en el equipo deslizando alternativamente un sistema de acoplamiento y desacoplamiento de un utensilio de cepillo sobre un mandril giratorio. - - -

4.- Disposición según las reivindicaciones anterior-

res, caracterizada porque la estructura aplicable a la pared está constituida por una caja alargada con eventuales compartimentos utilizables para el utensilio de cepillo o similar y con un compartimento de guarda que forma una guía de deslizamiento para un equipo móvil verticalmente y guiado en dicho compartimento con medios de ruedecillas o similares; presentando dicho compartimento tanto los medios para mandar el movimiento alternativo del equipo como los medios para proporcionar el movimiento de rotación a un organismo de mandril, el cual sobresale del compartimento de guarda a través de una hendidura longitudinal en una pared de dicho compartimento para llevar al exterior el acoplamiento del utensilio de cepillo. - - - - -

5.

10.

5.- Disposición según las reivindicaciones anteriores,

caracterizada porque medios de árbol giratorio, desarrollados longitudinalmente, sirven para el desplazamiento alternativo del equipo y para la rotación de los medios de cepillo soportados por dicho equipo. - - - - -

15.

6.- Disposición según las reivindicaciones anteriores,

caracterizada porque la rotación de los medios de cepillo es invertida con la inversión del movimiento alternativo vertical del equipo de dichos medios de cepillo. - - - - -

20.

7.- "DISPOSICION PARA FACILITAR EL LAVADO DE PERSONAS". - - - - -

NAS". - - - - -

Todo ello conforme se describe y reivindica en la presente memoria que consta de once hojas foliadas y mecanografiadas por una sola de sus caras y de dos láminas de dibujos que la ilustran.

MADRID, 17 MAYO 1979
P.A. M. CURELL SUÑOL

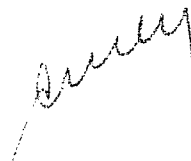
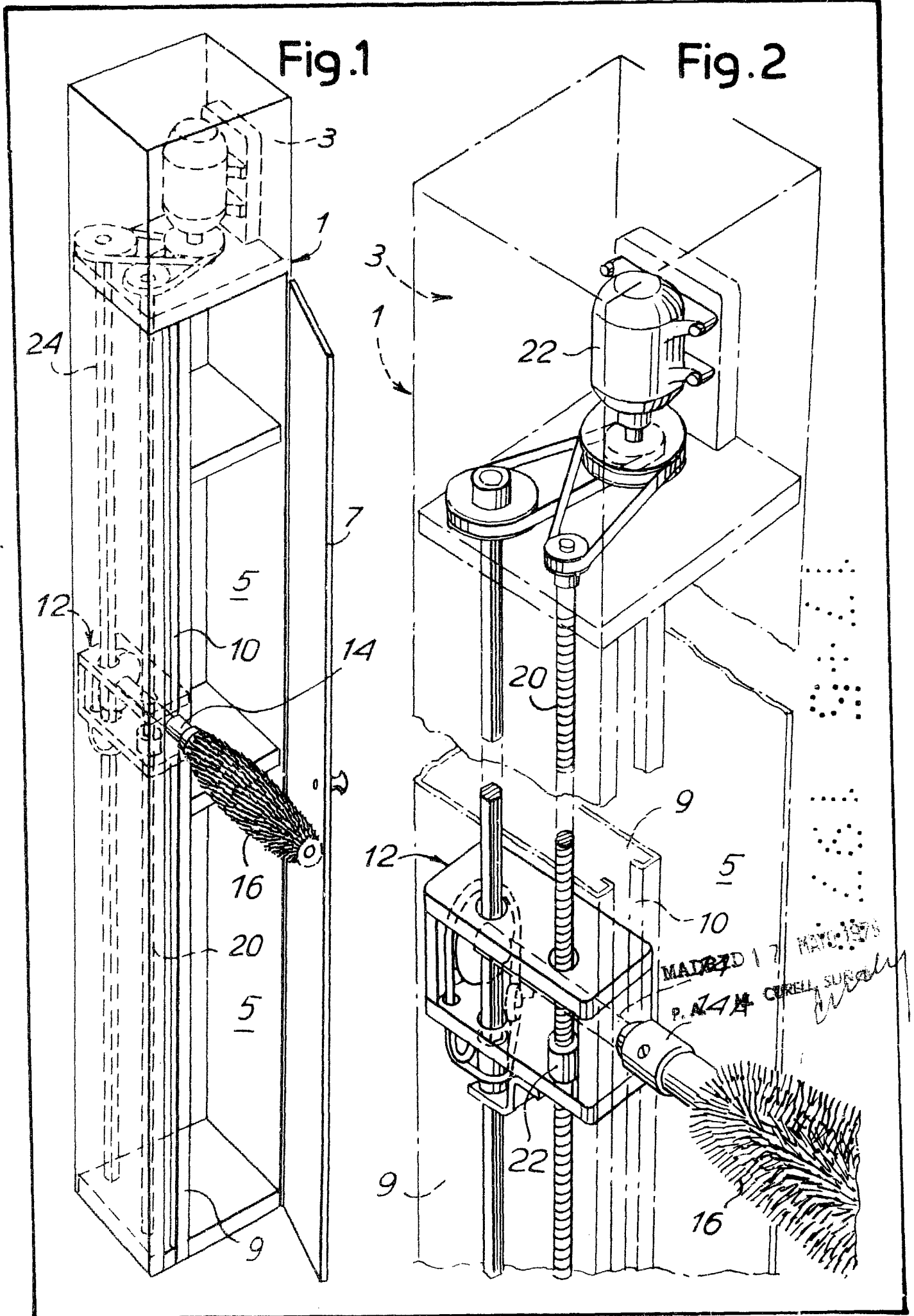
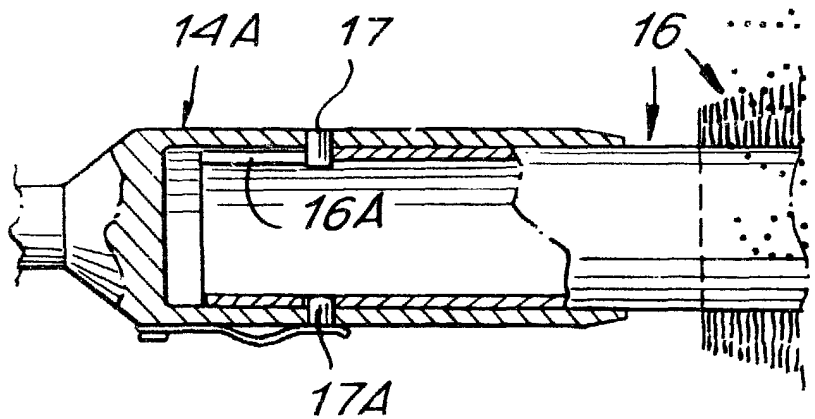
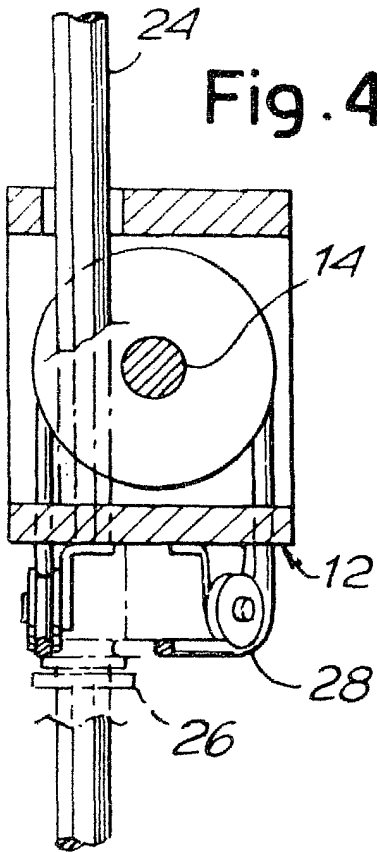
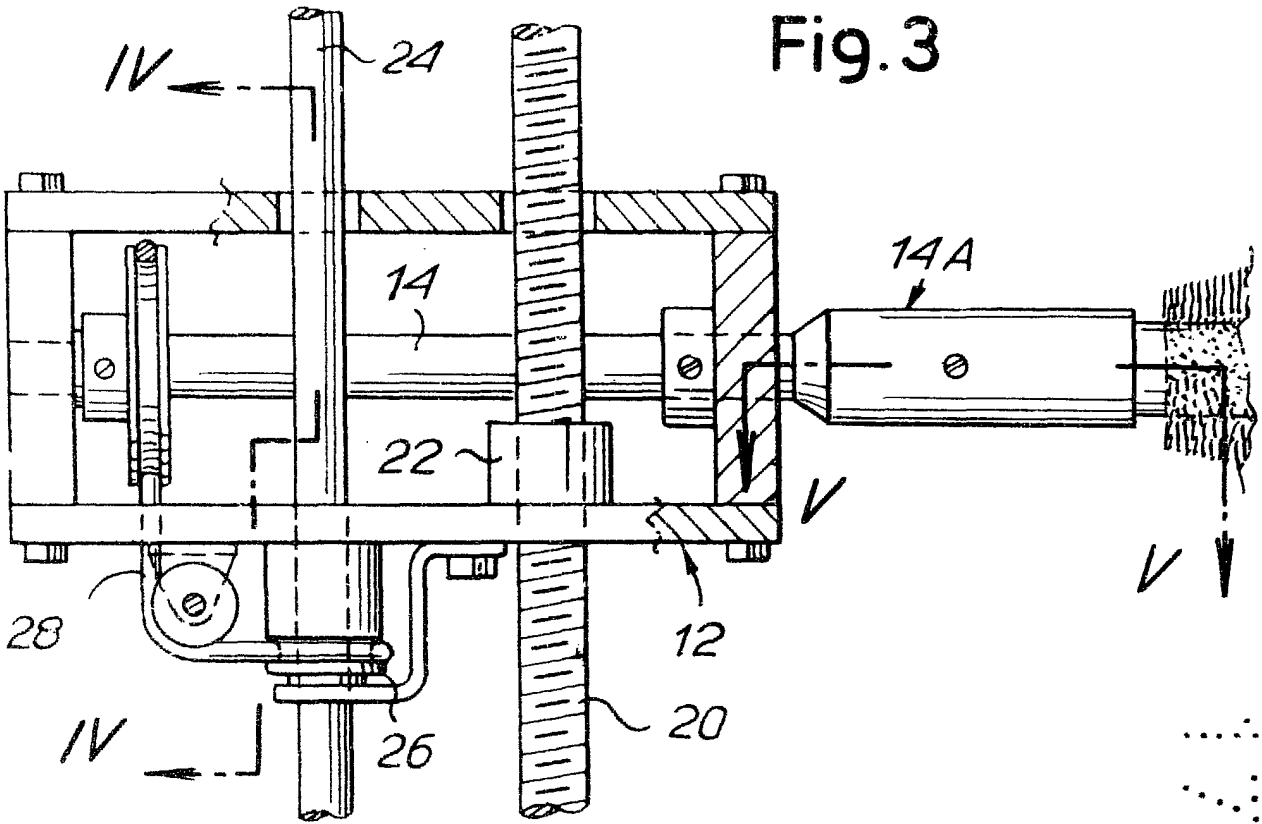


Fig.1

Fig.2





MADRID 17 MAYO 1979
P.A. M. CURELL SURCK
Curell