

251103



MEMORIA DESCRIPTIVA

Correspondiente a una PATENTE DE INTRODUCCION cuyo registro se solicita por diez años.

A favor de

D. Miguel Angel Melero Cuellar y D. Mariano Humbrías Barba, ambos de nacionalidad española.

Residentes en MADRID.-Isturiz, 9 y Carvajales, 11

p o r :

"APARATO PORTATIL PARA ILUMINACION DE LUGARES DIFICILMENTE ACCE-
SIBLES".

- - - -



- La presente memoria descriptiva tiene como fin la declaración del objeto sobre que ha de recaer el privilegio de explotación industrial y comercial exclusiva en el territorio nacional de una Patente de Introducción, conforme a la legislación vigente en materia de Propiedad Industrial que, según expresa el enunciado, trata de un aparato portátil de iluminación cuyo foco luminoso está situado en el extremo de un tubo flexible, sobre el cual se acopla un espejo orientable, siendo su aplicación la iluminación de lugares difícilmente accesibles.
- 5.-
- 10.- En la construcción y reparación de maquinaria así como en trabajos de precisión de cualquier tipo, se hace a veces necesario iluminar con suficiente intensidad un determinado lugar. Sin embargo, es corriente, que el lugar que se desea iluminar sea inaccesible a cualquier aparato de los actualmente en uso de producción de luz, siendo a veces necesario demontar alguna parte del objeto que desea iluminar o desplazarlo para hacer accesible el lugar en cuestión, existiendo casos en que es prácticamente imposible iluminar y ver dicho lugar, cualquiera que sean las medidas que se tomen, dejando sin resolver el problema.
- 15.-
- 20.- El presente invento es un aparato portátil dotado de una fuente luminosa de pequeño tamaño situada en el extremo de un brazo de forma adaptable que puede introducirse en lugares de pequeñas dimensiones u ocultos a la visión directa, haciendo posible la inspección en este último caso por un pequeño espejo situado en el extremo luminoso.
- 25.-
- Como fuente luminosa se emplea una pequeña lámpara de incandescencia del tipo linterna alimentada por pilas secas o pequeño acumulador de corriente eléctrica.
- En tipos mayores puede emplearse para la alimentación, la red suministradora, siendo posible en este caso el empleo de lámparas de mayor consumo, sin embargo, en la descripción se hace referencia al tipo de pilas secas por ser el de mayor uso,
- 30.-



251103

dadas las características del invento.

35.- Como puede apreciarse por lo anteriormente indicado, el aparato que nos ocupa representa un considerable avance en los aparatos de iluminación, pues permite la exploración de lugares que es imposible iluminar con los tipos actualmente en uso.

40.- Con el fin de facilitar la interpretación más exacta del objeto sobre que ha de recaer el presente privilegio, en el plano adjunto complementario de la presente exposición, se representa una forma práctica para la realización industrial y únicamente a título de ejemplo y, por consiguiente, sin carácter exhaustivo sino meramente informativo.

En este plano:

- 45.- Fig. 1ª, disposición exterior del aparato.
Fig. 2ª, vista seccionada de la cabeza luminosa.
Fig. 3ª, vista seccionada de la empuñadura con la pila interior.

En las expresadas figuras, las referencias corresponden:

- 50.- (1).-Espejo.
(2).-Rotula.
(3).-Brazo de la rotula.
(4).-Terminal.
(5).-Casquillo porta-lente.
55.- (6).-Lente.
(7).-Muelle.
(8).-Lámpara incandescente.
(9).-Conductor aislado flexible.
(10).-Contacto terminal del conductor.
60.- (11).-Disco aislante.
(12).-Manguito flexible.
(13).-Prolongación cónica.
(14).-Empuñadura.
(15).-Contacto del cable.

251103



65.-

(16).-Interruptor.

(17).-Pila seca.

(18).-Conductor de masa.

(19).-Muelle de presión de la pila.

(20).-Disco metálico.

70.-

(21).-Lámpara de repuesto.

(22).-Disco de guata.

(23).-Cierre de fondo.

(24).-Alojamiento de la lámpara de repuesto.

75.-

En la fig. 1ª puede apreciarse la constitución exterior del aparato considerado. La cabeza luminosa está formada por el casquillo terminal (4) unido al manguito flexible (12). En el interior de dicho casquillo está alojada la lámpara (8) roscada al mismo. Por su parte exterior, al casquillo se acopla roscado el casquillo porta-lente (5) que sujeta por su extremo la lente (6) con ayuda del muelle (7).

80.-

El espejo (1) está fijado al casquillo (4) por medio del brazo soporte (3), uniéndose a este por medio de la rótula (2).

85.-

La lámpara (8) hace contacto con el terminal (10) aislado de masa por medio de la plaquita aislante (11), el cual va unido al conductor aislado (9).

El conductor aislado (9) se une a la pila (17) por medio del terminal (15) y otra plaquita aislante (11), realizándose la conexión por el interior del manguito flexible (12) y de la prolongación cónica (13).

90.-

La prolongación cónica (13) se une rígidamente a la empunadura de plástico (14), que lleva alojado en su interior la pila seca (17).

95.-

Esta pila seca tiene un polo conectado a la lámpara (8) por medio del conductor (9) como ya se ha descrito. El otro polo se conecta a la masa metálica de (13) a través del conductor (18) y del interruptor (16).



La conexión de ambos elementos se realiza por medio del muelle (19) que sujeta a la pila y del disco metálico (20).

100.- El casquillo de cierre del fondo (23), va roscado a la empuñadura (14), y tiene dispuesto en su interior el alojamiento (24) que sirve para contener la lámpara de repuesto (21). El disco de fuata (22) sirve para proteger la lámpara (21) contra posibles golpes.

105.- El funcionamiento del aparato es el siguiente: al cerrar el interruptor (16) se establece el circuito de la lámpara (8), conectandola a la pila (17) por el conductor (9) y masa del casquillo (4) a través del interruptor (16).

110.- La luz de la lámpara (8) es concentrada por la lente (6), siendo reflejada por la del espejo (1). Este espejo por estar unido al resto del aparato a través de la rótulo (2) puede adoptar cualquier posición. La naturaleza flexible del manguito (12) permite situar la cabeza luminosa en cualquier posición permitiendo ver con toda comodidad objetos situados ocultos a la vista directa por reflexión en el espejo.

115.- La pila (17) puede sustituirse por un pequeño acumulador cargable a la tensión normal de la red, a través de un pequeño rectificado o por un cable flexible para su conexión a la red.

120.- Descrita suficientemente la naturaleza del invento y su forma de realización práctica, únicamente cabe añadir que en el conjunto y partes independientes constitutivas del todo son susceptibles modificaciones y cambios de materias, forma y disposición en cuanto estas alteraciones no desvirtúen el fundamento esencial del mismo.



REIVINDICACIONES

251103

125.- 1ª).-"APARATO PORTATIL PARA ILUMINACION DE LUGARES DIFICIL-
MENTE ACCESIBLES" que se caracteriza porque su fuente luminosa
consistente en una lámpara de incandescencia alimentada eléctri-
camente está situada en el extremo de un tubo flexible de forma
130.- adaptable sobre el cual se acopla, además, un pequeño espejo de
posición orientable por medio de una rótula sirviendo la combina-
ción de los tres elementos para iluminar y reflejar lugares que
por su posición no pueden ser vistos de forma directa.

135.- 2ª).-"APARATO PORTATIL PARA ILUMINACION DE LUGARES DIFICIL-
MENTE ACCESIBLES" que se caracteriza porque la lámpara de incan-
descencia está situada en el interior de un manguito roscado uni-
do al tubo flexible, que contiene en su extremo una pequeña len-
te destinada a concentrar los rayos luminosos.

140.- 3ª).-"APARATO PORTATIL PARA ILUMINACION DE LUGARES DIFICIL-
MENTE ACCESIBLES" que se caracteriza porque la energía eléctrica
necesaria para el funcionamiento de la lámpara está suministrada
a través de un pequeño interruptor por una pila seca situada en
el interior del mango o empuñadura del aparato, pudiendo asimis-
mo ser suministrado por un pequeño acumulador o simplemente de
la red a través de un enchufe.

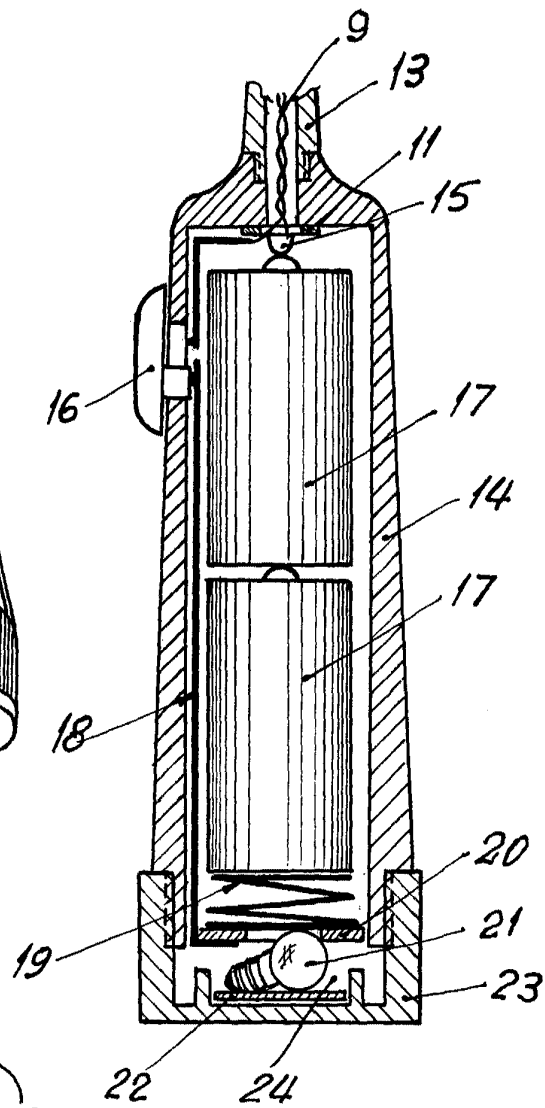
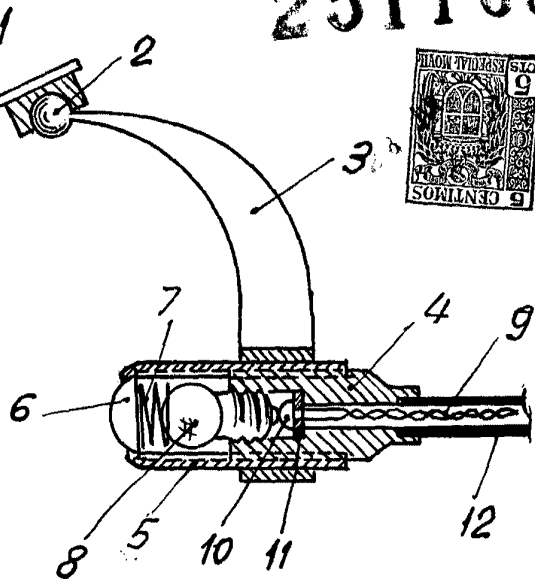
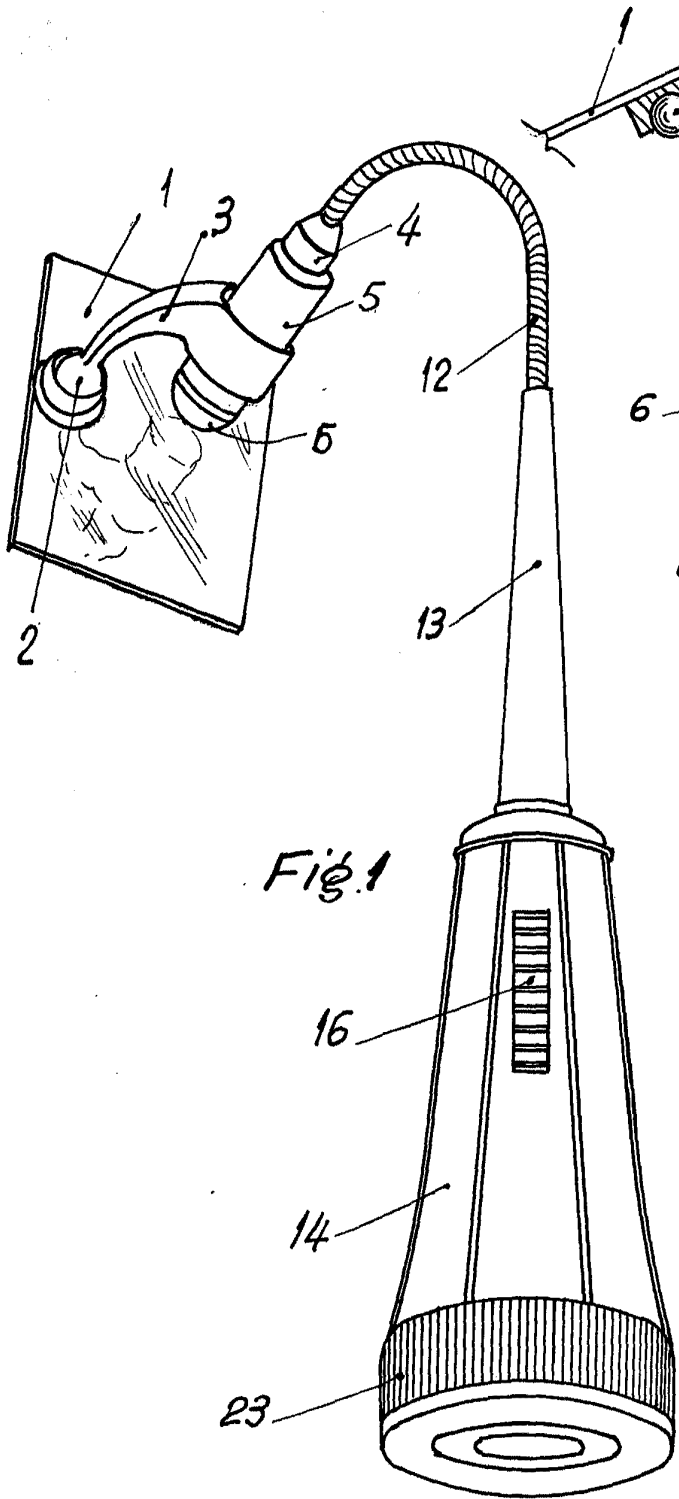
145.- 4ª).-"APARATO PORTATIL PARA ILUMINACION DE LUGARES DIFICIL-
MENTE ACCESIBLES" que se caracteriza porque la tapa de cierre de
la empuñadura presenta interiormente un alojamiento para contener
una lámpara de repuesto.

150.- 5ª).-"APARATO PORTATIL PARA ILUMINACION DE LUGARES DIFICIL-
MENTE ACCESIBLES".

La presente memoria descriptiva consta de seis hojas folia-
das y mecanografiadas por una sola cara, componiendo un total de
ciento cincuenta y tres líneas, incluidas éstas.

Madrid, 28 de Julio de 1.959.-

251103



Madrid, 2 de Julio de 1959