



ESPAÑA

19 ES	11	251100	10 Y
	21		
	22	FECHA DE PRESENTACION	
		2-6-1.980	

MODELO DE UTILIDAD

30 PRIORIDADES:	32 FECHA	33 PAIS
31 NUMERO		

47 FECHA DE PUBLICIDAD	51 CLASIFICACION INTERNACIONAL
	B42D1108

54 TITULO DE LA INVENCIÓN
ALBUM FILATELICO PERFECCIONADO

71 SOLICITANTE (S)	D. German Lage Rodríguez
--------------------	--------------------------

DOMICILIO DEL SOLICITANTE	MADRID
---------------------------	--------

72 INVENTOR (ES)	D. German Lage Rodríguez
------------------	--------------------------

73 TITULAR (ES)	D. German Lage Rodríguez
-----------------	--------------------------

74 REPRESENTANTE	D. José Urteaga Giménez
------------------	-------------------------

El Estatuto vigente sobre Propiedad Industrial de 26 de Julio de 1929, en su texto refundido publicado el 30 de Abril de 1.930, establece los caracteres de patentabilidad de las invenciones de tipo industrial que -
5 tienen por objeto obtener ventajas sobre lo ya conocido admitiendo por consiguiente como patentables, los aparatos, instrumentos, objetos, etc. La amplitud de conceptos previstos como patentables ha llevado al Legislador a aclarar (art.46) que la enumeración contenida en dicho
10 cuerpo legal es puramente enunciativa y no limitativa.

El Decreto de 26 de Diciembre de 1947, recogiendo la Orden de 18 de Noviembre de 1935, confirma el criterio legal de que también serán patentables los instrumentos, objetos, o partes de los mismos, que aporten a -
15 la función a que son destinados, una beneficio o efecto nuevo y en definitiva que constituyan una mejora sustancial sobre lo anteriormente conocido.

Pues bien, a tenor de lo expuesto y en base al articulado que recoge los conceptos expresados debe
20 considerarse, que la invención a que se refiere la presente memoria, constituye una novedad, con características y ventajas que la hacen merecedora del privilegio de explotación exclusiva que por ella se solicita, premiando así
25 los méritos de la persona o entidad que aporte a la industria del país, una mejora efectiva y precisamente comprendida entre las enunciadas por la Ley como patentables.

5 Basicamente el Modelo se fundamente, en la re-
copilación en el mismo álbum en que se coleccionan los -
sellos y en hojas anejas, además de los datos técnicos -
del propio sello, de los datos bibliográficos del mismo-
lo cual implica necesariamente una culturización efecti-
va y amena.

10 Para la debida comprensión de este objeto, se
adjunta a la presente memoria descriptiva, una hoja de -
planos, en la que a ttitulo de ejemplo se representan to-
das y cada una de las partes que lo forman.

En la citada hoja de planos, se representa u
na perspectiva del álbum, en la que aparecen referencia-
das las siguientes partes principales:

15 El álbum está constituido por una carpeta -1
de material y forma apropiada, la cual a través de una a
nillas, -3- es receptora de una serie de hojas -2- las -
cuales aparecen enmarcadas por un recuadro interno 4.-
Estas hojas según se proceda a la apertura del álbum, o-
freceran en las dos caras que aparecen a la vista, los.-
20 Lugares destinados a la ubicación de los propios sellos -
-5- la cual aparecerá en cada caso perfectamente identi-
ficada al objeto de no confundir la colocación, llevando
asimismo en esta cara, los datos técnicos -6- correspon-
dientes. En la otra cara y en correspondencia con cada o-
25 uno de los sellos, irá una somera explicación bibliográ-
fica -7- de cada uno de ellos, de forma que a la vez que
hace más ameno el hecho de coleccionar, sirve para la -

culturización del coleccionista, en base a la multitud -
de temas a los que hacen referencia los sellos.

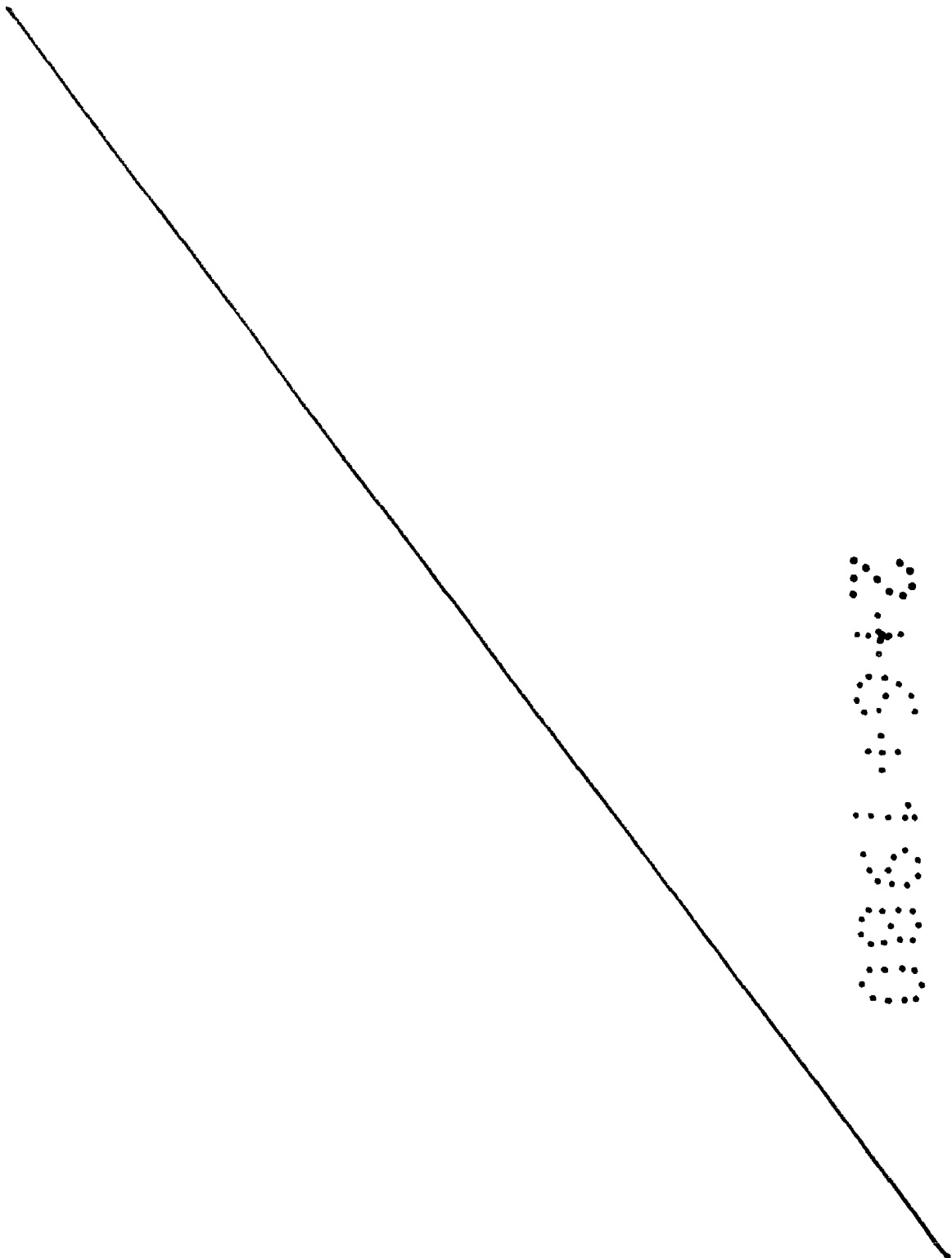
5 Hecha la descripción a que se refiere -
la memoria que antecede, es preciso insistir en que los-
detalles de realización de la idea expuesta pueden va -
riar, es decir que pueden sufrir pequeñas alteraciones,-
basadas siempre en los principios fundamentales de la i-
dea, que són en esencia los que quedan reflejados en los
10 párrafos de la descripción hecha. En efecto el art. 48 -
del Estatuto vigente sobre Propiedad Industrial, estable
ce como no patentables en su apartado tercero, " los cam-
bios de forma, dimensiones, proporciones y materias de -
un objeto ya patentado " fijando así el criterio del Le-
gislador en el sentido de que patentada una idea que pue
15 da dar lugar a una realidad práctica e industrializable,
nadie podrá apoyarse en ella para, a pretexto de haber
introducido ligeras modificaciones presentarla como nue-
va y propia.

20 Este principio, en cuanto al alcance de-
de la protección del objeto patentado se refiere, se ha-
lla confirmado por numerosas Sentencias del Tribunal Su-
premo, y entre ellas, como más terminantes en las de fe-
chas 16 de Octubre de 1954, 23 de Enero de 1.959, 20 de
Marzo de 1.964 y otras.

25 Establecido el concepto expresado en -
cuanto a la amplitud que debe darse a la protección soli

citada se redacta a continuación la Nota de Reivindicaciones, de acuerdo con lo que se establece en el último párrafo del apartado tercero del art. 100 de la Ley, sintetizando así las novedades que se desean reivindicar.

.....



NOTA DE REIVINDICACIONES

"="="="="="="=" "

5
 10
 1ª.- Albúm filatélico perfeccionado, caracteriza do porque el mismo consta de un cuerpo exterior consti tuido por unaplancha rectangular rígida dotada de una li nea de doblez transversal en la cual y por su interior - va fijado a través de una pletina metálica una serie de anillas, las cuales a través de los correspondientes ta ladros recibirán a una serie de hojas las cuales por una de sus caras llevarán los datos identificativos para la colocación de cada uno de los sellos así como los datos técnicos de estos, mientras que la otra cara y en coinci dencia con los anteriores será portadora de una somera - descripción bibliográfica de los mismos.


2ª.- ALBUM FILATELICO PERFECCIONADO.

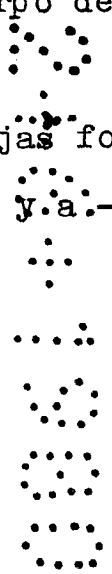
Todo ello tal y como se describe en el cuerpo de la presente memoria y se reivindica en su nota.

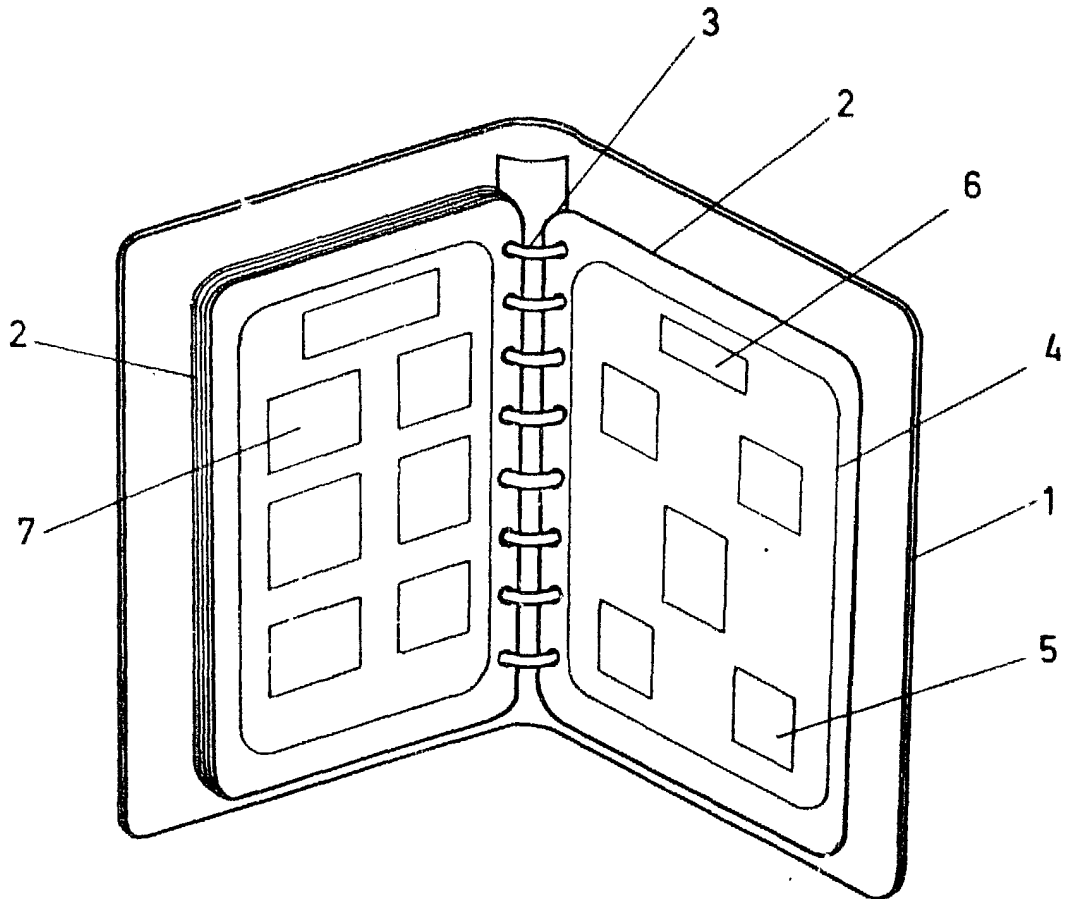
Esta memoria descriptiva consta de seis hojas fo liadas y mecanografiadas por una sola de sus caras y a dos espacios.

MADRID, 2-6-1.980

Por autorización del solicitante.

Antonio
Jiménez






ESCALA VARIABLE
MADRID

Jose Antonio Jimenez
1900