

251096



251096

MEMORIA DESCRIPTIVA
DE LA
PATENTE DE INVENCION

que por veinte años, para España y sus Posesiones, se solicita a favor de DON FEDERICO DE LA ALDEA PEREZ, de nacionalidad española, residente en BARCELONA (ESPAÑA), calle Balmes 190, por: "PERFECCIONAMIENTOS INTRODUCIDOS EN LOS EMBRAGUES HIDRAULICOS, APLICADOS A GUILLOTINAS PARA CORTE DE PAPEL Y SIMILARES".

--o-o-o-O-o-o-o--

Esta patente cuyo registro se solicita, se caracteriza por constituir un mecanismo de embrague que tiene por misión transmitir la fuerza acumulada en un volante a un eje motriz, consiguiéndose con ello poner en funcionamiento una máquina y frenarla a voluntad.

5

Dicho mecanismo de embrague está formado por un volante (1) de giro libre sobre un eje (2), llevando dicho volante un cuello inferior con una serie de ranuras (3) de sección trapezoidal para un juego de correas de transmisión también trapezoidales; sobre la

10

parte inferior plana del cuello de éste volante, lleva fijado una placa de ferodo (4) que se mantiene distanciada a 1 milimetro aproximadamente de una placa de embrague (5), cuya placa es solidaria al eje (2) por medio de una chaveta deslizante que permite el desplazamiento de dicha placa por la acción de una palanca (6) que pone en marcha el empuje de un pistón (7) hidráulico en conexión con la instalación (3).

15

20

Fase de paro.- Al cambiar de posición el servo queda sin presión el tubo (8) (o sea en posición de retorno del líquido) actuando por presión un muelle (9) que desplaza a la placa (5) contra otro ferodo (10) que es solidario a la bancada (11) de la máquina, produciéndose de ésta forma el desembrague y paro instantáneo de la misma.

Esta patente puede sufrir modificaciones siempre que no altere la esencialidad del invento.

25

Todo según se detalla en el dibujo adjunto que a titulo de ejemplo acompaña a la presente memoria descriptiva en el que representa una vista en alzado con detalle en sección del embrague hidráulico.

-REIVINDICACIONES-

30

Se reivindica como de la propia y nueva invención la propiedad y explotación exclusiva de:

35

1.- Perfeccionamientos introducidos en los embragues hidráulicos, aplicados a guillotinas para corte de papel y similares, caracterizado por llevar montado un volante libre de giro sobre un eje cuyo volante tiene por su parte inferior un cuello dotado de ranuras trapezoidales mediante la que es accionado por una serie de correas trapezoidales, llevando acoplado sobre la parte inferior de dicho volante una placa de ferodo fijada a él.

40

2.- Perfeccionamientos introducidos en los embragues hidráulicos, aplicados a guillotinas para corte de papel y similares, según la reivindicación, caracterizado por llevar una placa enchavetada al eje pero con movimiento desplazable a través del mismo, por la acción de una palanca con mando hidráulico, que vence la presión del muelle distanciador.



45

3.- Perfeccionamientos introducidos en los embragues hidráulicos, aplicados a guillotinas para corte de papel y similares, según la 1ª y 2ª reivindicación, caracterizado por llevar montado sobre la base de la máquina, una placa de feródo para freno, y una instalación hidráulica que acciona un pistón solidario a una palanca desplazable, para frenar o poner en marcha dicha máquina.

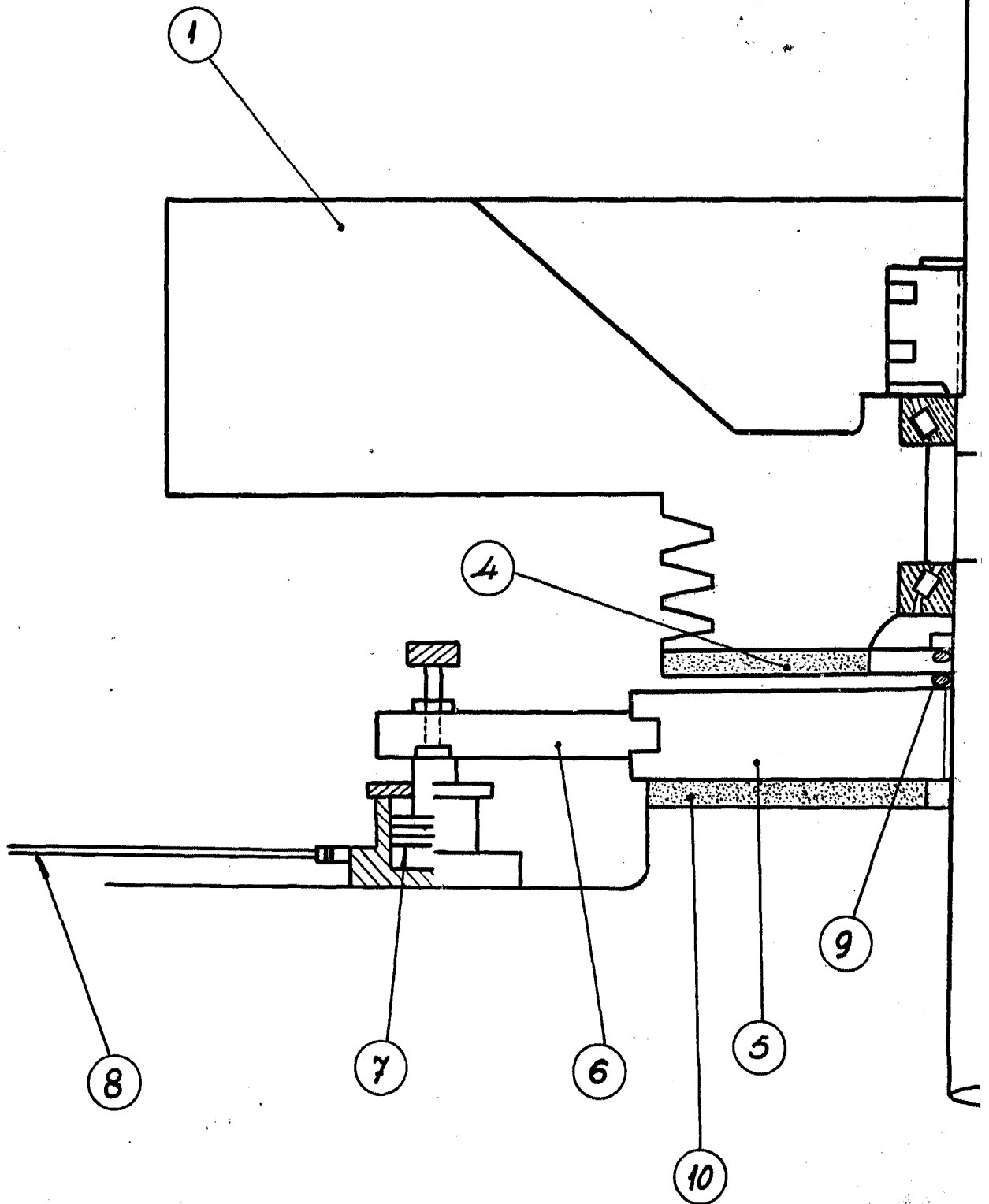
4.- "PERFECCIONAMIENTOS INTRODUCIDOS EN LOS EMBRAGUES HIDRAULICOS APLICADOS A GUILLOTINAS PARA CORTE DE PAPEL Y SIMILARES".

Consta la presente memoria descriptiva de tres hojas numeradas y mecanografiadas en una sola cara a las que se acompañan un plano para su mejor comprensión.

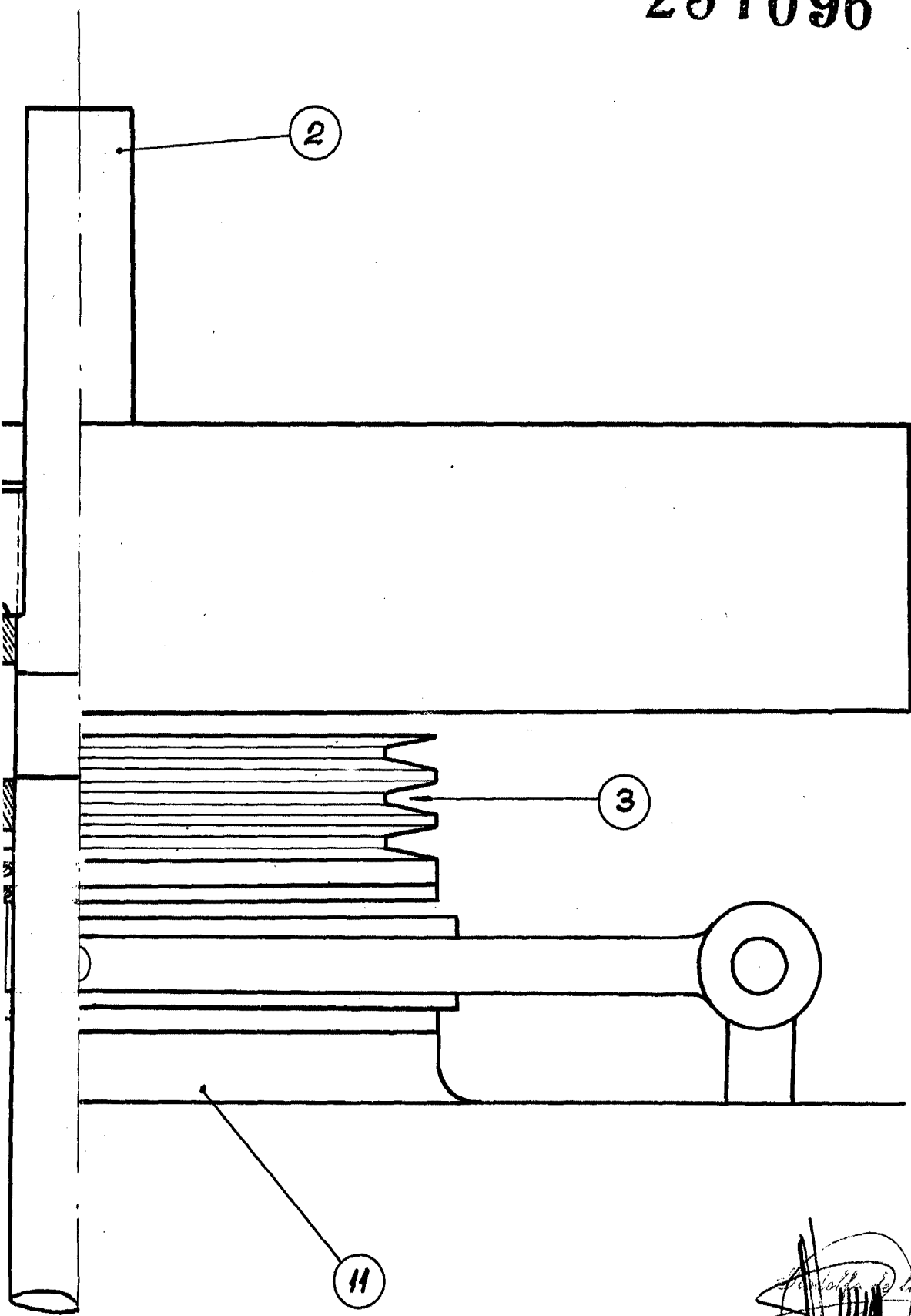
MADRID, 28 JULIO DE 1.959-

Adolfo de la Torre

Sr. Don Federico de la Aldea Pérez.



251096



Antonio de la Torre
A. de la Torre

Escala: Variable.