



ESPAÑA

ES 11 251095 10 Y
 21
 22 FECHA DE PRESENTACION

MODELO DE UTILIDAD

16 SET. 1980

50 PRIORIDADES:
 31 NUMERO 32 FECHA 33 PAIS

47 FECHA DE PUBLICIDAD 51 CLASIFICACION INTERNACIONAL
 G 09 D 3/10

54 TITULO DE LA INVENCIÓN
 "CALENTARIO".

71 SOLICITANTE (S)
 Don Domingo BIS ISERN

DOMICILIO DEL SOLICITANTE
 Barcelona, Pasaje Toledo, 11

72 INVENTOR (ES)

73 TITULAR (ES)

74 REPRESENTANTE
 Don Ignacio PONTI GRAU

La presente invención se refiere a un calendario perpetuo que, a diferencia de los usuales mecánicos a base de discos y de otros tipos de calendarios tales como los de tarjetas superponibles, es constructivamente muy sencillo y de económica fabricación, así como de fácil manejo, prácticamente
 5 sin riesgo de averías.

Concurriendo a todo ello, el calendario de que se trata se caracteriza esencialmente por el hecho de constar de una cubeta provista de ventanas frente a cada una de las cuales se halla situada, por lo menos, una banda arrollable libremente por sus extremos detrás de la ventana respectiva, cuyas bandas presentan en el anverso grafismos indicativos de la
 10 fecha a representar y son accionables manualmente.

El calendario de referencia se caracteriza también porque ventanamente detrás de cada banda se encuentra una placa ligeramente curvada que constituye una pista de deslizamiento de la banda, detrás de cuya placa quedan situados los extremos arrollados de la banda.
 15

Dicho calendario se caracteriza asimismo porque en los bordes opuestos de la placa sobre los que se apoya la banda están dispuestas unas uñas introducibles en aberturas previstas en los dos extremos de la banda para evitar su extracción total.
 20

Igualmente se caracteriza el calendario porque la cubeta está provista de medios de suspensión.
 25

El calendario también se caracteriza porque las bandas tienen tendencia a arrollarse.

Para facilitar una explicación más detallada, se a-

compañan unos dibujos en los que se ha representado un caso práctico de realización de un calendario de las características indicadas, que se cita sólo a título de ejemplo no limitativo del alcance de la presente invención.

5 En dichos dibujos, la figura 1 es una vista en perspectiva del calendario; la figura 2 ilustra el mismo en sección vertical suspendido en un paramento; la figura 3 es una vista en perspectiva que muestra la disposición de las placas de guía de las bandas arrollables detrás de las ventanas de la cubeta; la figura 4 corresponde a un detalle en sección vertical de la disposición de una de las bandas parcialmente arrollada por un extremo y antes de la retención por el opuesto en las placas de guía, y la figura 5 es un detalle similar que permite apreciar como tiene lugar la retención de las bandas arrolladas para evitar su extracción total en las placas de guía.

De acuerdo con lo ilustrado, el calendario que se describe consta de una cubeta -1- dotada de medios de suspensión en un paramento -2- que consisten en una pared posterior -3- reforzada por una espiga interna -4- y dotada de un borde superior de una abertura -5- a la que es aplicable pasante el elemento de suspensión, tal como una alcañata -6-, clavada en dicho paramento -2- al que se adosa la cubeta -1-.

La cubeta -1- está provista de unas ventanas -7- frente a las que están situadas bandas -8- arrollables libremente por sus extremos detrás de dichas ventanas y que en el anverso presentan grafismos para representar, por ejemplo, el nombre de los meses, el de los días de la semana y la cifra

indicativa del día y, con ello, la fecha correspondiente.

Las bandas -8- son accionables manualmente y detrás de cada una de ellas se encuentra una placa ligeramente curvada -9- que constituye una pista de deslizamiento para las mismas, cuya placa en sus bordes opuestos está provista de unas ranuras -10- que se introducen en aberturas -11- de los dos extremos de las bandas -8- de manera que se evita su extracción total.

Quedan previstos en la cubeta -1- medios inferiores de apoyo para utilizar el calendario perpetuo descrito como calendario de sobremesa.

Por lo demás, serán independientes del objeto de la invención los materiales, formas y dimensiones de los componentes del calendario en cuestión y, en general, cuantos detalles no afecten a su esencialidad.

- . . -



R E I V I N D I C A C I O N E S

1. Calendario, caracterizado por el hecho de constar de una cubeta provista de ventanas frente a cada una de las cuales se halla situada por lo menos una banda arrollable libremente por sus extremos detrás de la ventana respectiva, 5 cuyas bandas presentan en el anverso grafismos indicativos de la fecha a representar y son accionables manualmente.

2. Calendario, según la reivindicación 1, caracterizado porque detrás de cada banda se encuentra una placa ligeramente curvada que constituye una pista de deslizamiento de 10 la banda, detrás de cuya placa quedan situados los extremos arrollados de la banda.

3. Calendario, según las reivindicaciones anteriores, caracterizado porque en los bordes opuestos de la placa sobre los que se apoya la banda están dispuestas unas uñas in- 15 troducibles en aberturas previstas en los dos extremos de la banda para evitar su extracción total.

4. Calendario, según la reivindicación 1, caracterizado porque la cubeta está provista de medios de suspensión. 20

5. Calendario, según la reivindicación 1, caracterizado porque las bandas tienen tendencia a arrollarse.

6. Calendario.

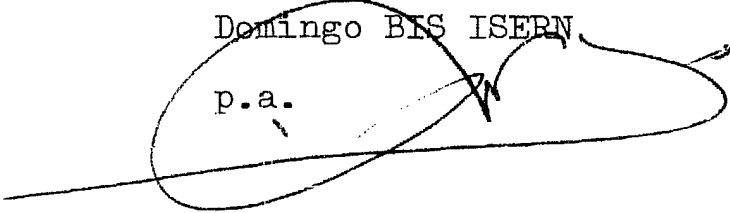
Todo ello según queda descrito en la presente memoria y resumido en las reivindicaciones contenidas al final de la misma, establecidas de acuerdo con el artículo 100 del vigente Estatuto sobre Propiedad Industrial y que comprenden en

conjunto seis hojas foliadas, escritas a máquina por una sola de sus caras.

Barcelona, 31 de mayo de 1980

Domingo BIS ISERN

p.a.

A large, loopy handwritten signature or scribble that overlaps the typed name 'Domingo BIS ISERN' and the initials 'p.a.'.

SECRET

FIG. 1

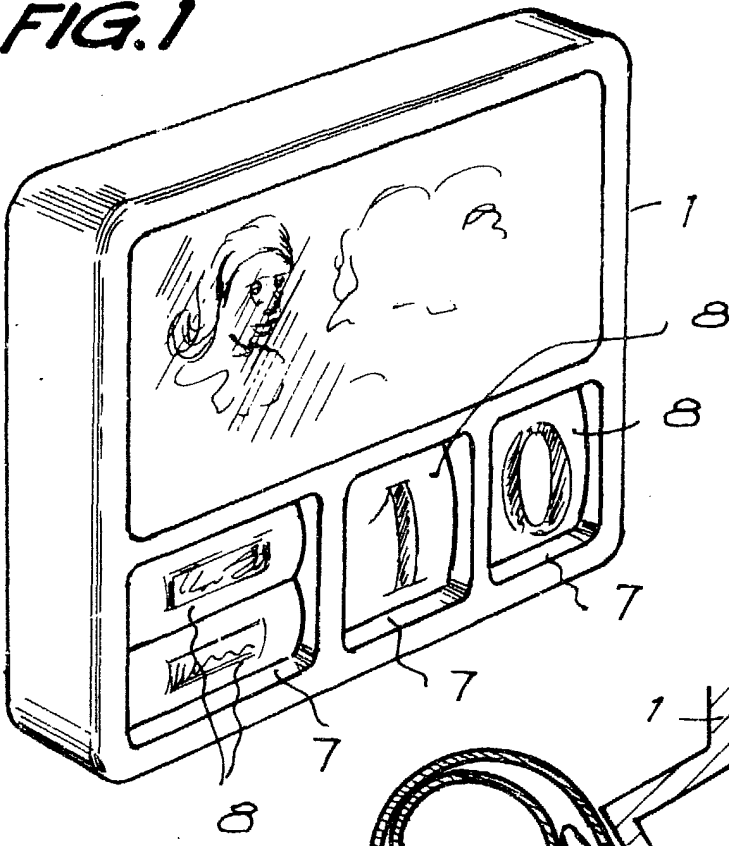


FIG. 2

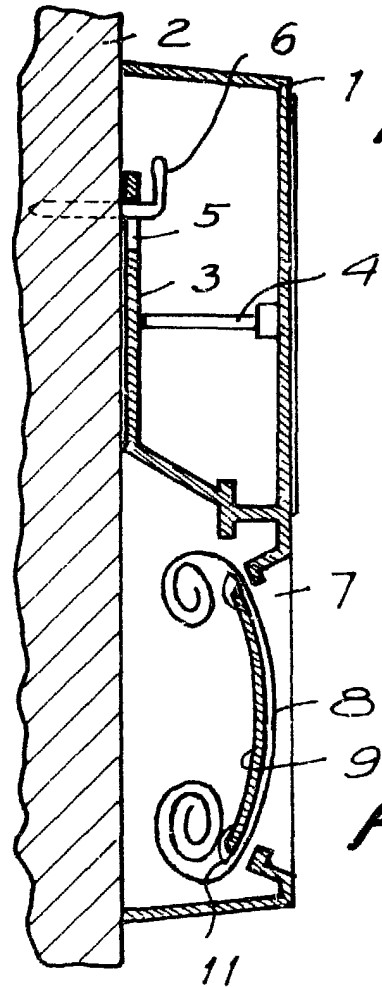


FIG. 4

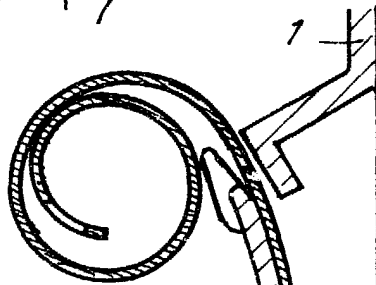


FIG. 5

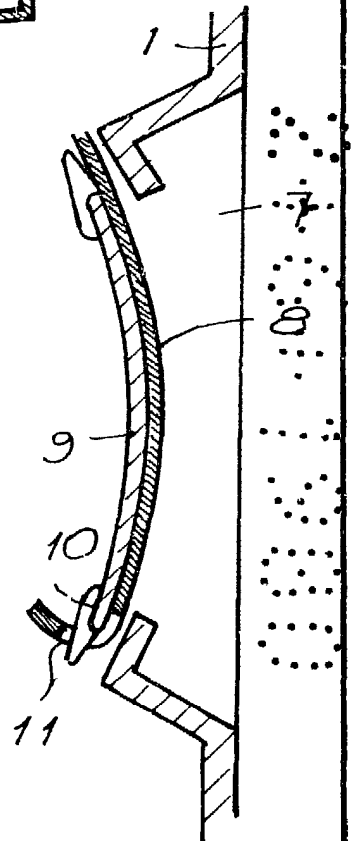
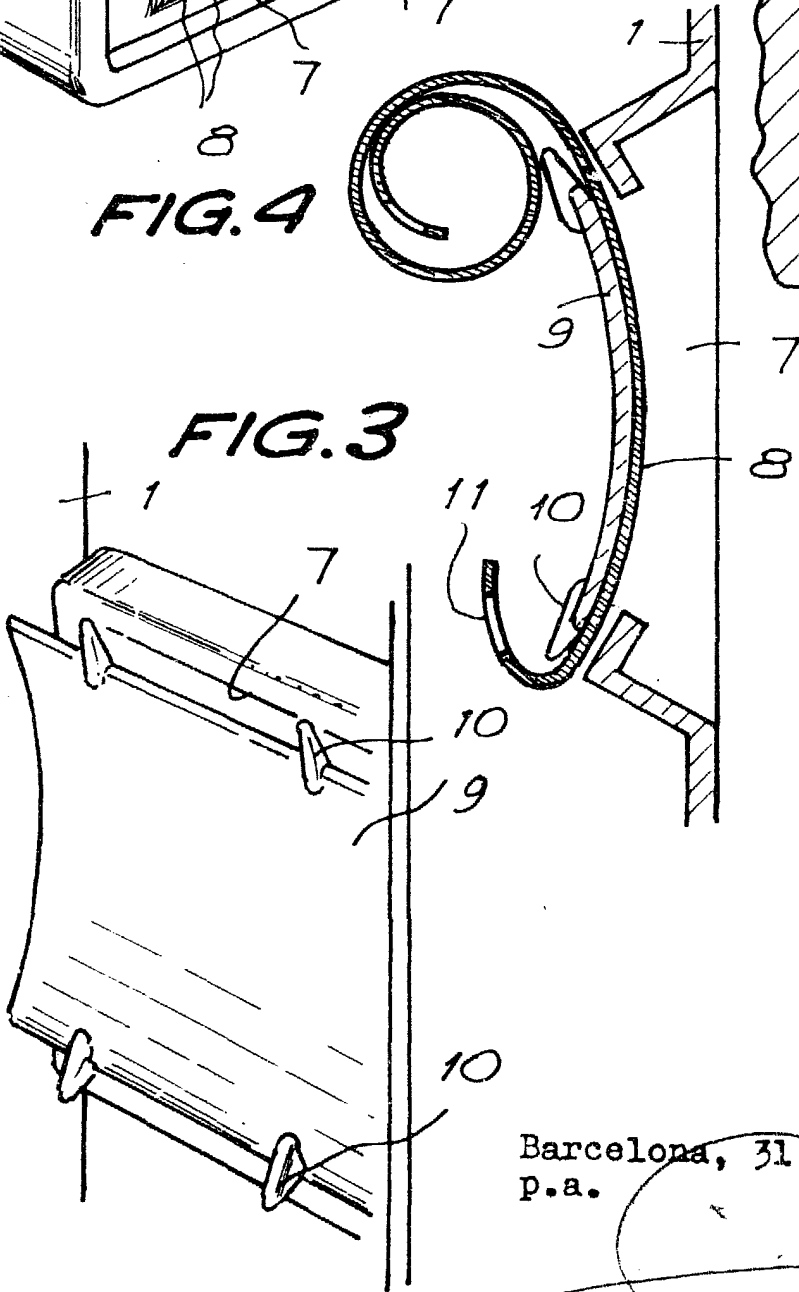


FIG. 3



Barcelona, 31 de mayo de 1980
p.a.

30431/1