



251093

251093

PATENTE DE INTRODUCCION
POR DIEZ AÑOS
EN ESPAÑA

por: "Perfeccionamientos en las batidoras eléctricas a
mano libre".

A favor de: "Comercial Distribuidora Radioeléctrica, S.A.-
CODIRA", de nacionalidad española, domicilia-
da socialmente en Madrid, Pl. de Ramales, 2.

.....

MEMORIA

La presente solicitud tiene como finalidad garantizar
la explotación exclusiva de unos perfeccionamientos en las
batidoras eléctricas a mano libre, no divulgados ni prac-
ticados en España, donde pretenden ampararse por diez años
de acuerdo con lo previsto respecto al particular en el
vigente Estatuto sobre Propiedad Industrial.



251093

5 Este tipo de batidoras tiene la ventaja de su manejo libre para empleo en vasijas independientes, cualidad acentuada en el caso que nos ocupa, por la especial disposición del resorte interruptor, que permite accionar o pa-
ralizar las aletas en cualquier momento o circunstancia, según lo exija la naturaleza de la mezcla.

10 En la hoja de planos que se acompaña, quedan reflejadas en figura única las características de una batidora eléctrica a mano libre, donde se han aplicado las mejoras objeto de esta Memoria.

Las referencias incluidas en el dibujo señalan los medios a que se concretan los perfeccionamientos cuya protección trata de obtenerse.

15 A.- Caja con base posterior plana para situarla en posición vertical cuando no se utilice y con objeto de que escurran las paletas.

B.- Caperuza de la que se prolonga el asa.

C.- Nervadura diametral solidaria con dicha caperuza.

20 D.- Superficie antero-inferior con orificios para acoger los vástagos de las paletas giratorias.

E.- Varillas elípticas cruzadas que constituyen dichas paletas.

F.- Asa libre para su manejo.

G.- Resorte interruptor.

25 Las mejoras a que se concreta esta Patente, comprenden tanto la disposición de la caja para el motor y sistema de transmisión, como las características del asa y situación del resorte interruptor, que garantizan un manejo racional del aparato.



251093

Con este fin, la caja de material aislante (A), con dimensiones y peso calculados para utilizar el conjunto a mano libre sin ningún esfuerzo, tiene su base posterior plana, con objeto de mantenerse en posición vertical cuando
5 deje de usarse el aparato y para el escurrido total de las paletas (E) sobre el recipiente donde se ha efectuado el batido. En esta caja va contenido el motor con cojinetes autolubricados y provisto de un rotor equilibrado estática y dinámicamente a un colector de doce secciones; el
10 rotor integra también un ventilador montado en su eje, para la refrigeración del motor.

El asa que permite el manejo libre, va solidaria con una caperuza (B) realizada en idéntico material que la caja en cuya base superior queda inserta, comprendiendo
15 los medios esenciales del aparato, pues mediante una nervadura (C) establecida en sentido diametral, forma en su vertiente postero-superior (según la posición del aparato durante el uso) el mango (F) ligeramente curvo y divergente del cuerpo de la caja, para que el extremo de aquél resulte separado de ésta a poca distancia de su base plana.
20

En el vértice formado por la nervadura diametral y la iniciación del mango (F), va empotrado el pulsador de un interruptor (G) cuya estratégica situación permite provocar y detener la marcha del motor y por tanto el giro de
25 las paletas mediante una simple presión, tantas veces como sea necesario y sin detrimento del mecanismo.

En la vertiente antero-inferior de esta caperuza, la nervadura (C) forma una superficie (D), en la que se han practicado dos orificios para alojar los extremos de los



251093

vástagos correspondientes a las paletas (E), integradas con sendos cuerpos de varillas elípticas cruzadas para 5
batir el contenido de la vasija independiente, al girar sincrónicamente en opuestas direcciones cuando el usuario oprime el pulsador del interruptor (G).

Las dimensiones y el material adoptado para este aparato, pueden ser variables y su estructura será susceptible de modificación en cuanto no altere la esencialidad de los perfeccionamientos preconizados en esta patente.

10 Describas, por manera suficiente, las finalidades y partes integrantes de esta patente de Introducción, sólo resta hacer constar que, tanto los elementos que en ella intervienen, como sus dimensiones, podrán ser variados y variables, siempre y cuando no modifiquen ni cambien el 15
objeto fundamental de la misma.

N O T A

Los puntos de invención, no nueva, pero no conocidos, divulgados o puestos en ejecución en España, que se reivindicán para que constituyan objeto de esta Patente de Intro- 20
ducción, por diez años, son los siguientes:

1ª.- Perfeccionamientos en las batidoras eléctricas a mano libre, caracterizados porque, el cuerpo trencocónico de la caja, en material aislante y provisto de una base plana que permite situarlo en posición vertical, aloja un motor con cojinetes autolubricados el cual tiene un rotor 25
equilibrado estática y dinámicamente a un colector de doce secciones y que en su eje lleva montado un ventilador para la refrigeración de aquél. La parte delantera de esta caja



251093

5 troncocónica va inserta en una caperuza del mismo material,
 cuya superficie tiene solidaria una nervadura diametral,
 que, por la vertiente postero-superior, (según la posición
 del aparato durante su manejo) se prolonga estableciendo
 un mango ligeramente curvo y en sentido divergente del
 cuerpo de la caja, de modo que su extremidad queda separa-
 da de la misma a escasa distancia de la base plana.

10 2ª.- Perfeccionamientos en las batidoras eléctricas a
 mano libre, según la reivindicación anterior, que se carac-
 teriza porque la nervadura diametral solidaria con la cape-
 ruza donde va inserta la caja, continúa por la vertiente
 entero-inferior para establecer una superficie con dos
 orificios que acogen los respectivos extremos de los vás-
 tagos, en cuya extremidad opuesta quedan fijadas las pale-
 15 tas giratorias constituidas por varillas elípticas cruza-
 das, las cuales marchan sincrónicamente en sentidos pue-
 tos al accionar un interruptor empotrado en el vértice que
 forma la nervadura diametral con la iniciación del asa pro-
 piamente dicha.

20 3ª.- "Perfeccionamientos en las batidoras eléctricas a
 mano libre".

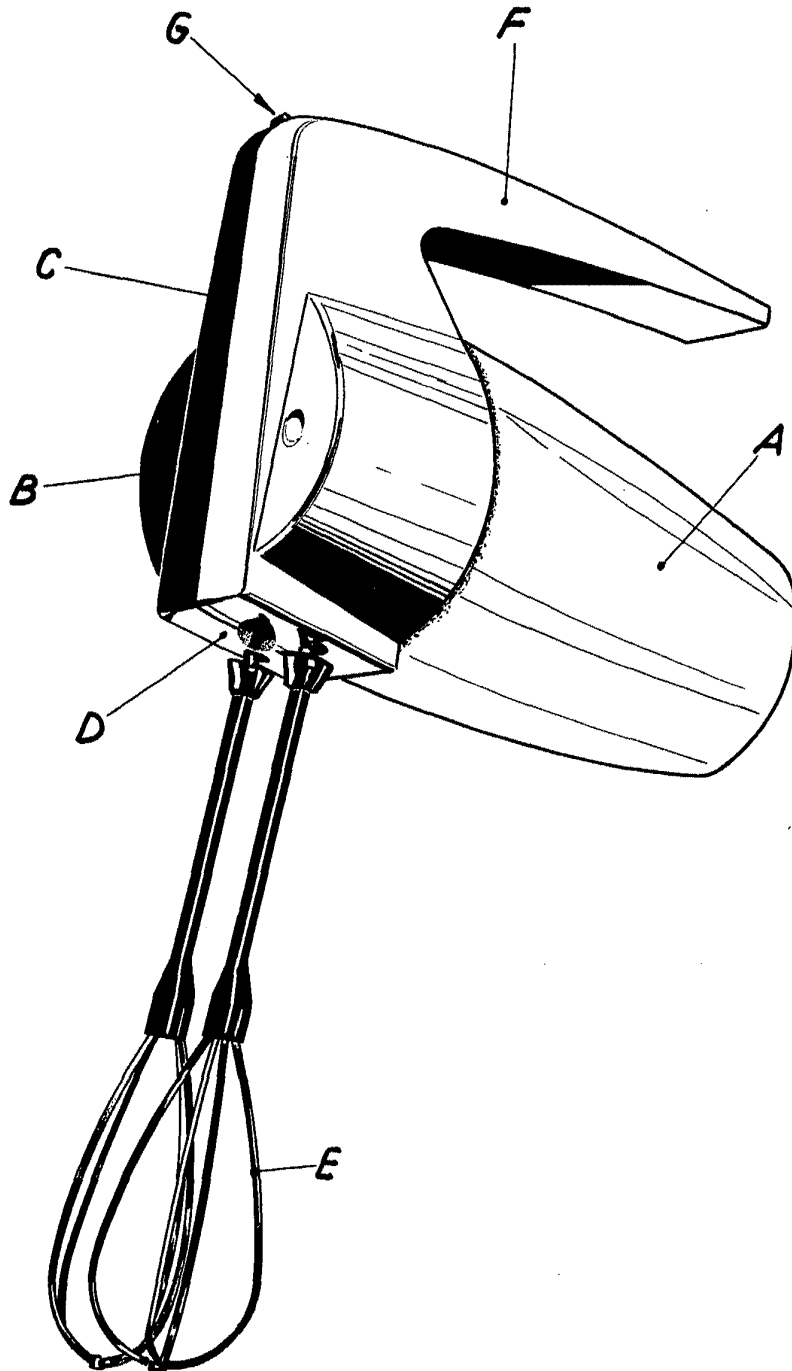
Tal y conforme se ha descrito en la Memoria que anteca-
 de, ilustrado en el dibujo que se acompaña, y, a los fines
 que se han especificado.

25 Consta esta Memoria de cinco hojas escritas a máquina
 por una sola cara.

28 JUL 1959

Madrid,
 COMERCIAL DISTRIBUIDORA RADIO-
 ELÉCTRICA S.A. - CODIC
 P.A.

25 1093



ESCALA VARIABLE

Madrid, 28 JUN 1959

off. des. Claudio