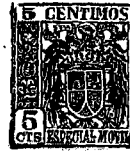


251087



MEMORIA DESCRIPTIVA que forma parte integrante de la Patente de Invención cuyo registro en el de la Propiedad Industrial se solicita en España a favor de Don Jesus Alberto Cagigal Gutierrez, de nacionalidad española, domiciliado en Madrid, General Mola, 39, por "sistema de construcción de terraza plana, prefabricada y desmontable".

- - - - -

El objeto de la presente patente de invención es un sistema de construcción de una terraza horizontal, prefabricada y desmontable, que reúne las siguientes características:

5 Horizontalidad: quedan eliminadas las pendientes y por tanto, las dificultades que estas originan en los encuentros de crujeas de diferentes anchuras o en las de formas irregulares.

No afectan a esta terraza las dilataciones o contracciones de la estructura del edificio; no pueden por tanto, originarse grietas en ella.

10 Gran rapidez de montaje.

Desmontable; se puede desarmar sin obra de ninguna clase, para montarla en otro edificio. En consecuencia es también registrable en cualquier punto de su superficie y fácilmente reparable por sustitución de elementos.

15 Permite situar las bajantes en cualquier punto de la planta.

Elimina todo tipo de impermeabilizante y por tanto no depende su funcionamiento del estado de conservación de materiales de duración limitada.

20 Sobre el forjado de cubierta del edificio se disponen tabiquillos o pilares de cualquier material apropiado sobre los cuales se colocan las losas. Estas losas tienen plana la cara superior y en todo su perímetro llevan un mismo perfil que funciona como goterón; es decir, apropiado para desprender el agua. Las losas, apoyadas por su cara inferior sobre los tabiquillos

25 1087



2)-

o pilares y a tope unas con otras, forman, con sus caras superiores, la superficie plana, horizontal, vista, de la terraza. El agua, dado que las losas están construidas con material impermeable, únicamente calará a través de las juntas entre losa y losa. También sobre los tabiquillos o pilares, van colocados los canales-recipientes. Son piezas cuya forma responde a la de las losas, de tal manera que toda vertical que pase por el perímetro de estas (supuestas con la cara superior horizontal) corta al fondo de alguno de los canales-recipientes, o al lomo del caballete que cubre las uniones entre ellos. Así pues, el agua que pasa por las juntas entre losa y losa, es recogida en los canales-recipientes y por los desagües de estos, cae a unos canales que van a verter en las bajantes. Estos canales llevan pendiente, y de esta y de la longitud de aquellos depende la altura que haya de darse a los tabiquillos o pilares de sustentación de losas y recipientes.

Los dibujos que se acompañan responden al caso particular de ser rectangulares las losas; aun cuando estas pueden también construirse con otra forma, de tener cada recipiente un único desagüe y de emplearse tabiquillos y no pilares, para elevar del forjado las losas y canales-recipientes.

La hoja 1 es una vista, en planta, de la cara superior de la terraza, en la que las líneas continuas, gruesas, representan las juntas de las losas; las de trazo discontinuo, corto, las paredes de los recipientes (los desagües de estos van representados por las circunferencias del dibujo) y las discontinuas de trazo largo, los canales de recogida.

En la hoja 2 está representada la vista en planta a de la cara superior de una losa; la sección b según su dimensión mayor en la que aparecen, también seccionados, los tabiquillos de sustentación de las losas y de los recipientes. Puede advertirse el borde con función de goterón y la sección de uno de estos; se aprecia también cómo dichos recipientes van alojados

251087



3)-

en el espacio que queda entre los tabiquillos y el borde vierteaguas de los bloques. Por fin g es la sección de losa y recipiente según la dimensión menor del conjunto.

En la hoja 3, d es la vista superior, en planta, de un
5 recipiente, en la que se aprecian sus esquinas achaflanadas;
e es la sección según la dimensión mayor y a través de un
desagüe; f la sección según la dimensión menor del recipiente;
g es la vista frontal de las paredes de los citados achaflanados y
10 h la misma vista pero colocado en dicha junta achaflanada el
caballete que cierra la junta entre dos recipientes.

Montada así la terraza fácilmente se comprende como se lleva a cabo la recogida de aguas, con todas las ventajas que al comienzo de esta memoria se indican.

REIVINDICACIONES.

15 1.- Sistema de construcción de terraza plana, prefabricada y desmontable, caracterizado por disponerse dos elementos esenciales, losa y canalón recipiente y su posición relativa.

2.- Sistema, según reivindicación primera, caracterizado porque uno de los elementos -la losa- es una pieza que tiene
20 una cara plana, que formara con la de las losas contiguas, una vez acopladas unas a otras en contacto por todo su perímetro, la superficie plana de la terraza. Estas losas tienen el mismo perfil en todo su perímetro, perfil conformado como goterón y apto, por tanto, para que en él se desprenda el agua.

25 3.- Sistema según reivindicaciones anteriores, caracterizado porque el otro elemento es el canalón-recipiente, cuya pieza sigue la forma de la losa, de tal modo que agrupadas, forman la terraza un conjunto de estas, con sus caras superiores, por tanto, en un plano y colocados debajo los canalones re-
30 cipientes en su posición debida, se cumple que toda vertical a las caras superiores de las losas que pase por el borde de estas, corta el fondo de un canalón-recipiente o a alguna junta de unión entre estos. Así pues, colocada en horizontal la ter-

251087



4)-

raza o con inclinación conveniente, estos canalones-recipientes recogerán toda el agua que reciban las losas en su superficie, agua que al ser estas impermeables, penetrará por las juntas entre ellas y caerá al fondo de los canalones-recipientes o sobre las uniones de estos; las cuales están convenientemente dispuestas para que por ellas no salga el agua de los recipientes-canalones, las cuales tienen desagüe por donde el agua pasa a otras piezas complementarias que la conducen a las bajantes.

10 4.-Sistema según reivindicaciones anteriores, caracterizado por el hecho de que los dos elementos indicados -losa y canalón recipiente- pueden disponerse sobre tabiquillos o pilares de altura variable, que se sitúan sobre el forjado que cubre el edificio, según las dimensiones y formas del espacio a cubrir situándose la losa sobre dichos tabiquillos o pilares y los canalones-recipientes alojados en el espacio que queda entre dichos tabiquillos o pilares y el perfil perimetral de los bloques, o directamente sobre el forjado cuando puedan disponerse los canalones secundarios.

20 5.-Sistema de construcción de terraza plana, prefabricada y desmontable.

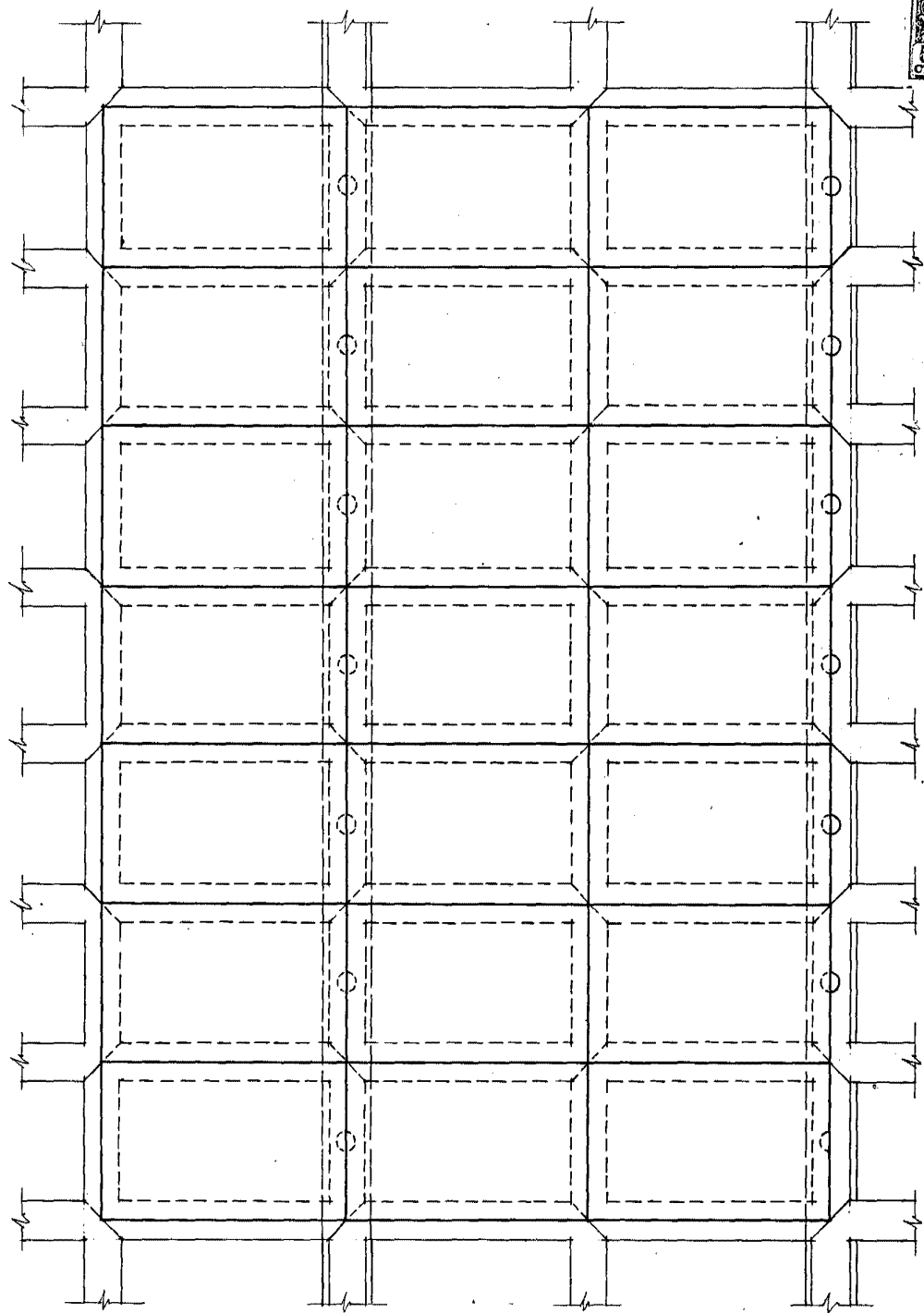
Todo tal y como queda descrito en la presente Memoria, que consta de cuatro hojas foliadas, mecanografiadas y escritas por una sola cara y aparece de los dibujos adjuntos.

Madrid, 28 JUL 1959

P.A.

251087

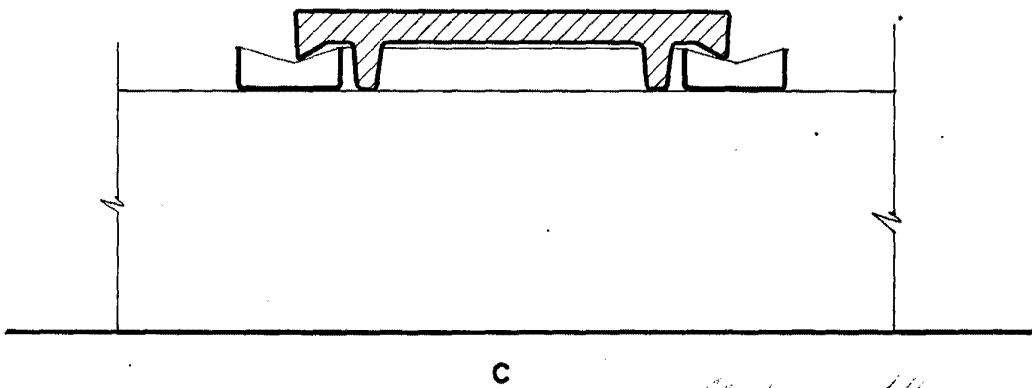
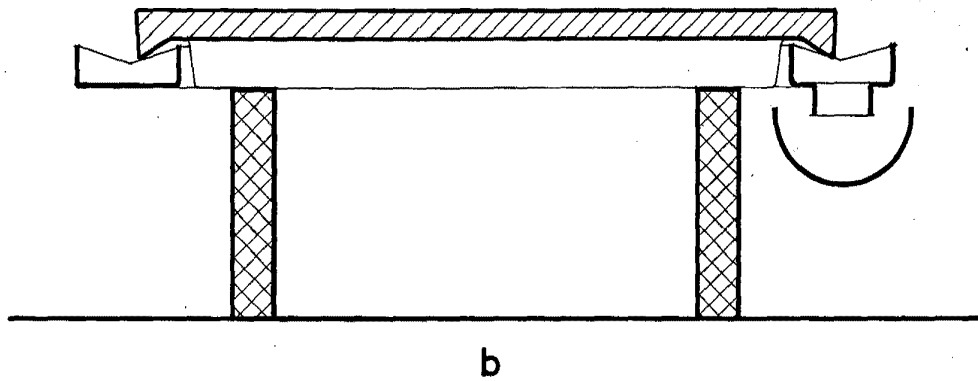
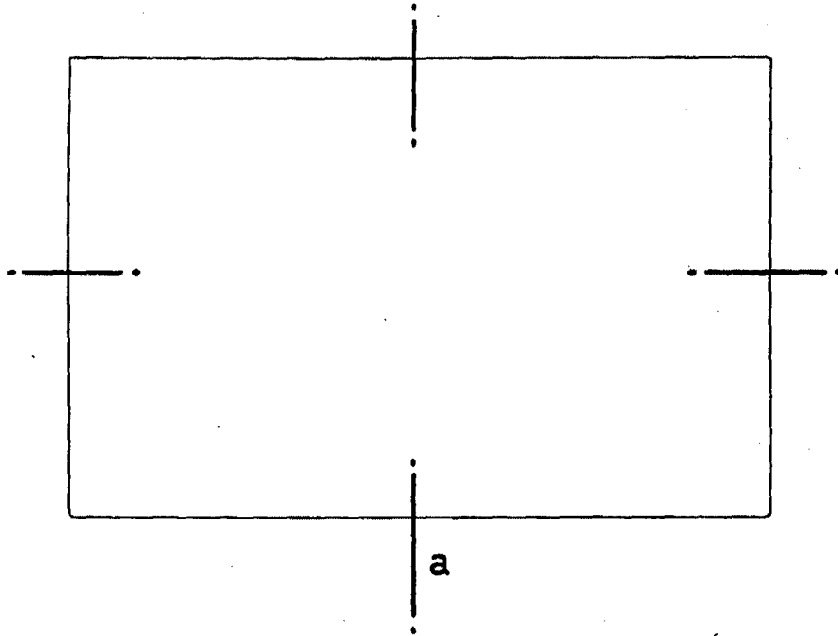
1



Creata por el
2/1
[Signature]

251087

2

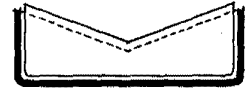
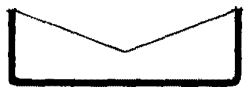
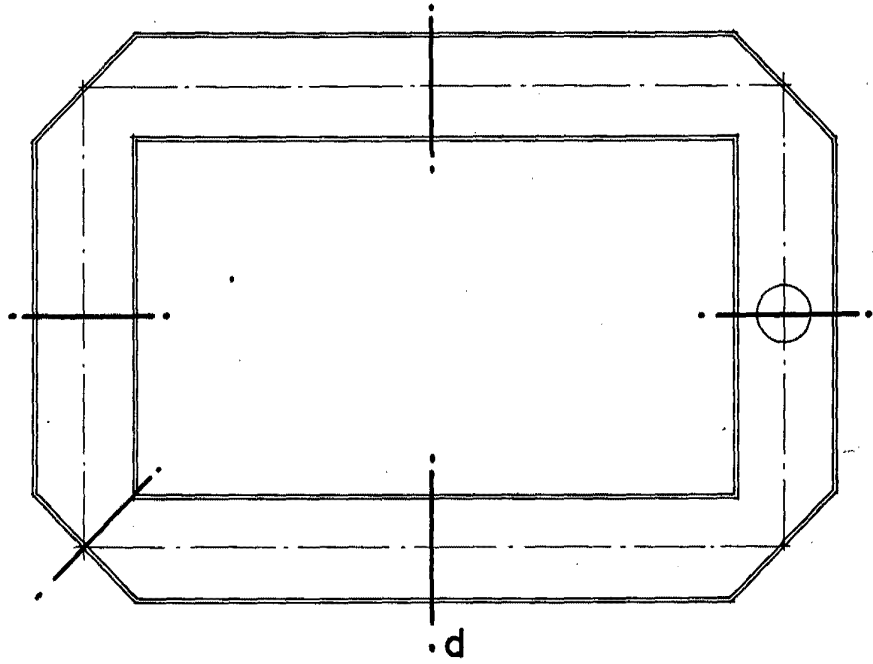


c

Handwritten signature and notes.

3

251087



g

h

i

copiado por el Sr. J. M. S. M.