



27

251081

251081

MEMORIA DESCRIPTIVA

Correspondiente al Primer Certificado de Adición de la Patente de Invención nº 257.077, concedido en 15 de Octubre de 1.957, a favor de DON JULIAN SANCHEZ MOVIRA, de nacionalidad española, residente en MADRID (Toledo), siendo de propia invención, por:

“ALGUNAS INNOVACIONES EN EL OBJETO DE LA PATENTE PRINCIPAL Nº 257.077, por: “PERFORACIONES INTRODUCIDAS EN LAS FORMAS DE HOMAJÓN CON DOMICILIO METÁLICO INTERIOR PARA CUBIERTAS”.

El presente registro de Certificado de Adición, concierne como su enunciado indica mejoras introducidas en el objeto de la Patente Principal nº 257.077, concedida por perfeccionamientos introducidos en las formas de homajón con estructura metálica interior para cubiertas, de acuerdo con la descripción detallada que de los mismos se realiza, debiendo interpretarse siempre este concepto en su más amplio sentido y nunca en limitativo.

transmisiones de información -12- y siguientes, en tanto que la parte mediana  
colocación de un pedruzco metálico -13- conectado a tierra y con-

particular del eje de alineación, pasando su extremo de apoyo para  
de a la distancia que existe entre un soporte lateral y la par-

Una sección típica metálica -14- cuya longitud es equivalente  
del el ensamblamiento en el tablero.

La base de este elemento respectivamente, y cuya misión es evi-  
de la conexión fijada en el extremo superior obteniendo una forma

antes 15- o elementos perpendiculares a la superficie superior  
de extremos curvados -16- de los puntos de suspensión de los 11-

Esta prueba de colocación de un elemento de solda angular  
guarnición varió con respecto a las curvas a soportar.

La curvatura de los elementos se estimó del par -17- cuya condi-  
ción en los puntos de apoyo de los elementos del par -17- y en

Como consecuencia de la construcción metálica se obtiene un  
mantenido en el punto de apoyo en total asegurado.

Los elementos metálicos y verticales y horizontales que se  
de a un ensamblamiento y secciones, colocando para ello previa-

Este elemento será construido en moldeo especial con extre-  
mitad metálica -18-

Este elemento será construido en moldeo especial con extre-  
mitad metálica -19- y los componentes -20-, todo ello de nor-

Este elemento será construido en moldeo especial con extre-  
mitad metálica -21-, será construido por

Este elemento será construido en moldeo especial con extre-  
mitad metálica -22- y los componentes -23-, todo ello de nor-

Este elemento será construido en moldeo especial con extre-  
mitad metálica -24- y los componentes -25-, todo ello de nor-

Este elemento será construido en moldeo especial con extre-  
mitad metálica -26- y los componentes -27-, todo ello de nor-

Este elemento será construido en moldeo especial con extre-  
mitad metálica -28- y los componentes -29-, todo ello de nor-

Este elemento será construido en moldeo especial con extre-  
mitad metálica -30- y los componentes -31-, todo ello de nor-

Este elemento será construido en moldeo especial con extre-  
mitad metálica -32- y los componentes -33-, todo ello de nor-



251081



251081

40 citada se acondiciona un elemento regulable -11- para establecer el modo de tensión conveniente al conjunto estructural de la cercha.

Los puntos de luz varían proporcionalmente con las dimensiones longitudinales de la cercha considerada en la presente existente desde la parte inferior de cada soporte.

En cada elemento constructivo se sitúan dos estribos centrales que sirven para enlace y fijación de los extremos inferiores de los tornapuntas, cuyas ancladuras metálicas han sido descritas en la referencia -5-.

50 Existen por cada elemento o semicercha, tres varillas metálicas de dimensiones convenientes, citadas con la referencia -14- yendo situada la primera de ellas desde el soporte mural al primer estribo, de este hasta el segundo estribo está situado otro varillaje y de este a la cubrera el tercero y último, repitiéndose este montaje en la misma forma citada.

Este tipo de cercha se construirá para diferentes luces según la distancia mural de la nave en la cual esté situada.

La tensión en el tirante horizontal está calculada considerando la cercha como un triángulo triarticulado.

60 El par se considera como una viga continua con sus extremos apoyados y nudos intermedios rígidos.

Los tornapuntas y jalsleones trabajan a compresión simple.

Los tirantes quebrado y principal trabajan a tracción.

El conjunto de armadura metálica está formado por las barras con sus secciones de homigón y hierro.

Las ventajas de esta cercha son evidentes, por cuanto se consiguen los puntos de luz deseados, su resistencia es máxima, su peso mínimo y su colocación sencilla.

70 Descrita suficientemente la naturaleza de la invención, se hace constar expresamente que cualquier modificación de detalle



que se introduzca en la misma, se considerará incluido dentro de esta patente, en tanto que no altere o modifique esencialmente su finalidad característica.

Por último se declaran de novedad y propia invención, las siguientes:

REIVINDICACIONES  
=====

75  
80  
85  
90  
100  
19.- Mejoras introducidas en el objeto de la patente Principal nº 837.077, concedida por perfeccionamientos introducidos en las formas de hormigón con estructura metálica interior para cubiertas, caracterizada esencialmente porque la cercha propiamente dicha está constituida por dos elementos simétricos de idénticas secciones y armaduras, atirantados por sus extremos y unidos por sus cabezas en una cuabrera común correspondiente al vértice de coincidencia de los planos de mayor elevación de dichos elementos simétricos adoptando configuración triangular en conjunto, comportando cada elemento simétrico los jabelcones y tornapuntas correspondientes a base de hormigón armado y unidos sus extremos por un tirante angular de varilla metálica, estando construidos elementos unitarios en moldes especiales con arreglo a su estructura y secciones, colocando para ello previamente las armaduras metálicas y vertiendo el hormigón el que se mantendrá en el molde hasta su total fraguado.

95  
100  
20.- Mejoras introducidas en el objeto de la Patente Principal nº 837.077, concedida por perfeccionamientos introducidos en las formas de hormigón con estructura metálica interior para cubiertas, según la anterior reivindicación, caracterizada esencialmente porque como complemento de la estructura metálica, se sitúan respectivamente en los puntos de apoyo dos armaduras del par y en la cuabrera otras armaduras del par correspondiente cuya configuración varía con respecto a las cargas a soportar, estando

251081



105

110

115

previsto la colocación de un elemento perfilado de doble ángulo y extremos curvados en los puntos de suspensión de los tirantes o elementos perpendiculares a la superficie superior de la cercha y fijados en el tramo superior oblicuo que forma la base de cada elemento respectivamente y cuya misión es evitar el desgarro en el jableón, presentando una sección rígida y metálica cuya longitud es equivalente a la distancia que existe entre un soporte lateral y la perpendicular del eje de simetría, presentando un extremo en el que va colocado un palastro metálico acodado, tuercas y contratuerca de fijación y apriete, en tanto que la parte media citada, se sitúa un tensor regulable y situando los estribos centrales que sirven de enlace y fijación de los extremos inferiores de los tornapuntas, y presentando tres varillas metálicas montadas desde el soporte mural hasta la combresa repitiéndose este montaje en otro elemento de igual forma.

120

26.- "MEJORA INTRODUCIDA EN EL OBJETO DE LA PATENTE DE INVENCIÓN Nº 287.077, CONCERNIENTE POR INTERESIONARIOS INTERVENIDOS EN LAS FOLIAS DE MONTAJE CON ESTRUCTURA METÁLICA INTERIOR PARA CUBIERTAS".

Todo ello tal y como se describe en el cuerpo de esta Memoria, se reivindica en su Nota y se representa a título de ejemplo en la adjunta hoja de planos.

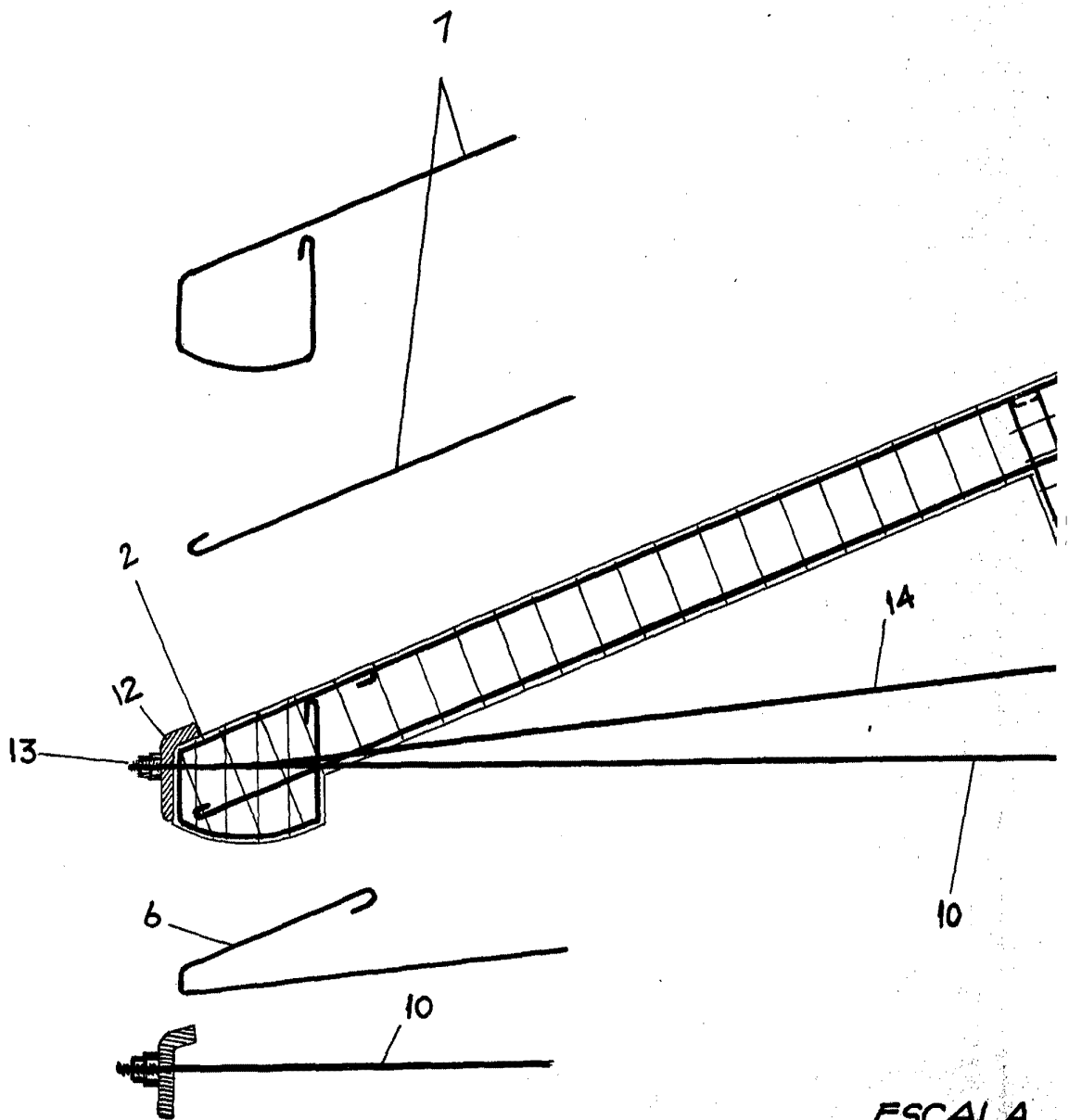
Esta Memoria Descriptiva consta de cinco hojas foliadas y mecanografiadas a los espacios y por una sola de sus caras.

Madrid, 27 de Julio de 1.959

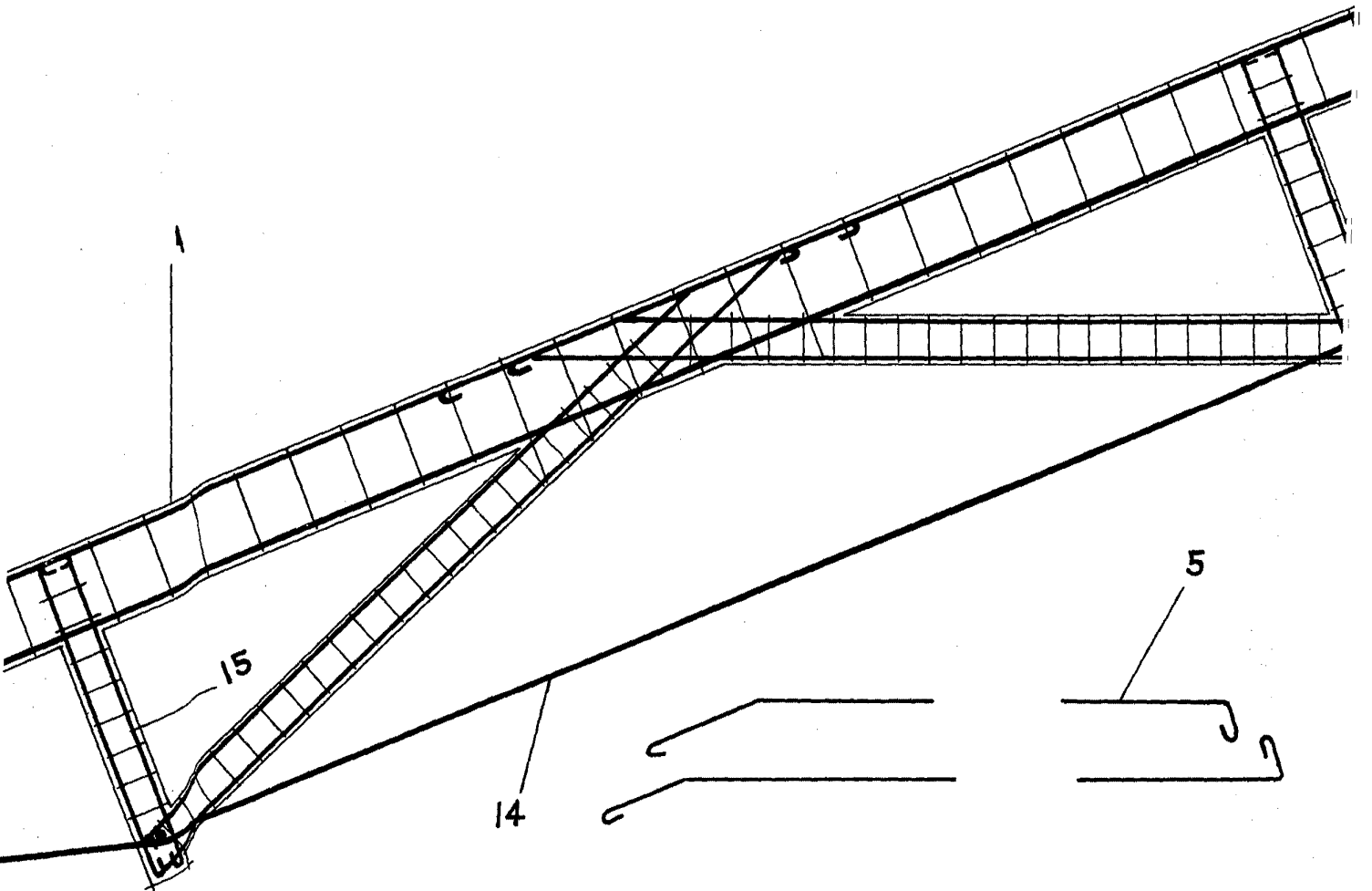
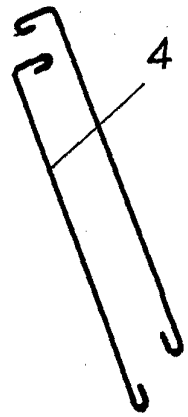
VISITACION PERALVA ALVAREZ  
R. P.

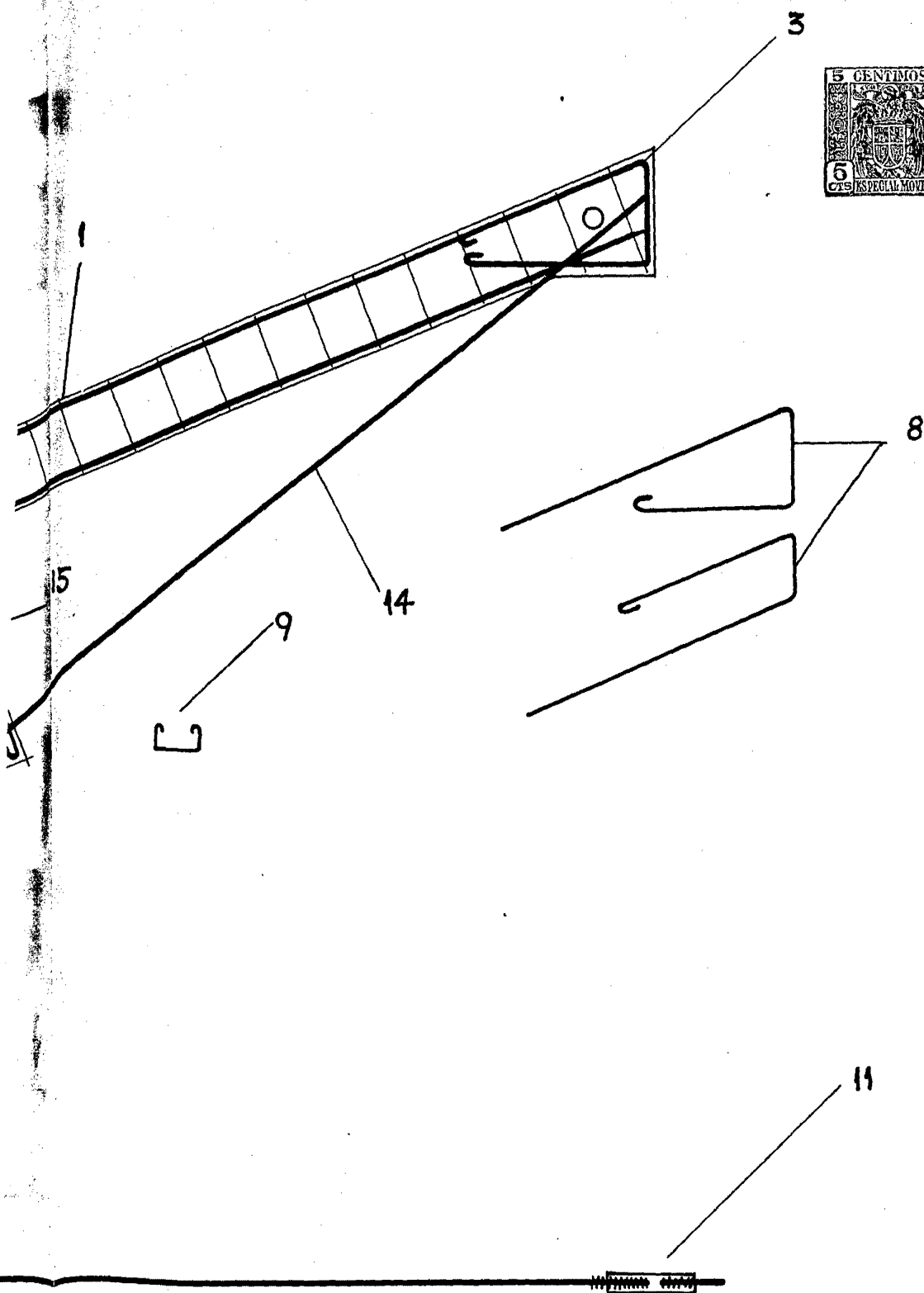
D. JULIAN SANCHEZ ROVIRA

821081



ESCALA





MADRID