



ESPAÑA

18 ES	11	NUMERO	19 Y
	21	251.080	
	22	FECHA DE PRESENTACION	
		30-5-80	

MODELO DE UTILIDAD

1 FEB. 1981

30 PRIORIDADES:	32 FECHA	33 PAIS
31 NUMERO		

47 FECHA DE PUBLICIDAD	51 CLASIFICACION INTERNACIONAL
	A 6 3 D 3/00

64 TITULO DE LA INVENCIÓN
DISPOSITIVO PARA SUMINISTRO DE BOLAS EN JUEGOS.

71 SOLICITANTE (S)
D. JULIO PEREZ VALVERDE.

DOMICILIO DEL SOLICITANTE
Urbanización Monte-Real - El Olmo, 6 - TORRENTE (Valencia).

72 INVENTOR (ES)

73 TITULAR (ES)

74 REPRESENTANTE
D. BERNARDO UNGRIA GOIBURU.

1 El Estatuto vigente sobre Propiedad Industrial, de
26 de Julio de 1929, en su texto refundido publicado el 30
de Abril de 1930, establece los caracteres de patentabili-
dad de las invenciones de tipo industrial que tienen por
5 objeto obtener ventajas sobre lo ya conocido, admitiendo
por consiguiente como patentables, las nuevas máquinas, a-
paratos, instrumentos, procesos de fabricación, etc. La am
plitud de conceptos previstos como patentables, ha llevado
al legislador a aclarar (Artº. 46) que la enumeración con-
10 tenida en dicho cuerpo legal es puramente enunciativa y no
limitativa, haciéndola extensiva incluso a los descubrimien-
tos de tipo científico (Artº. 47).

El Decreto de 26 de Diciembre de 1947, recogiendo
la Orden de 18 de Noviembre de 1935, confirma el criterio
15 legal de que también serán patentables los instrumentos, ob-
jetos, o partes de los mismos, que aporten a la función a
que son destinados, un beneficio o efecto nuevo, y en defi-
nitiva que constituyan una mejora sustancial sobre lo ante
riormente conocido.

20 Pues bien, a tenor de lo expuesto, y en base al ar
ticulado que recoge los conceptos expresados, debe conside-
rarse, que la invención a que se refiere la presente memo-
ria, constituye una novedad industrial, con características
y ventajas que la hacen merecedora del privilegio de explo-
25 tación exclusiva que por ella se solicita, premiando así
los méritos de quien aporta a la industria del país una me-
jora efectiva y precisamente comprendida entre las enuncia-
das por la Ley como patentables. (Arts. 46 y 47 en relación
con el 171, en su nueva redacción afectada por la Orden de
30 18 de Noviembre de 1.935).

1 El objeto de la presente solicitud se refiere,
según se deduce del enunciado, a un dispositivo para sumi-
nistro de bolas en juegos. Se ha ideado con la finalidad
de proporcionar al mercado y al público en general un dis-
5 positivo para suministro de bolas mediante el cual la
práctica de los juegos, particularmente de azar, en los
que intervienen dichos elementos alcanza un desarrollo re-
gular, sencillo y eficiente bajo la aplicación selectiva
al dispositivo de un funcionamiento manual o automático.

10 En este sentido, el dispositivo para suministro
de bolas en juegos que se propone viene caracterizado por-
que el fondo rotativo del compartimiento transparente de
las bolas que comprende, presenta una abertura central ob-
turada por un disco inferior rotativo que tiene un paso
15 excéntrico adaptado para coincidir, en cada rotación del
disco, con la abertura central del compartimiento de bolas.
Dicha coincidencia provoca la caída de una bola sobre una
pista estática dotada de un conducto de salida hasta el
que la bola es conducida por el propio paso del disco ob-
20 turador, estando el conducto de salida situado en posición
respecto de la zona de pista en que tiene lugar la caída
de la bola.

25 El fondo del compartimiento transparente de las
bolas se halla engranado a un árbol de transmisión conec-
tado a un micromotor que le imparte movimiento rotativo,
estando dicho fondo rotativo engranado, a su vez, sobre el
disco obturador de la salida de bolas. El micromotor com-
prende un circuito eléctrico de gobierno que incluye un
30 mando manual de funcionamiento temporizado y un mando au-
tomático para funcionamiento continuo.

1 La cúpula transparente del compartimiento de bo-
las presenta vástagos verticales internos que cooperan con
el fondo rotativo en la remoción de éstas últimas, mien-
tras el conducto de salida de bolas vierte sobre un canal
5 colector dispuesto en la peana del dispositivo.

Para ayudar a la interpretación de la idea ex-
puesta se ha confeccionado, a título simplemente explica-
tivo, un juego de planos que ilustra la presente ~~memoria~~^{memoria}
como un ejemplo de realización del dispositivo para ^{sumi-}sumi-
nistro de bolas en juegos que constituye el objeto ~~de~~^{de} la
10 presente solicitud.

La figura única representada muestra una ^{vista}vista
esquemática, en sección vertical, de un dispositivo ^{para}para
suministro de bolas en juegos hecho según el invento ^oo. Como
15 puede observarse, el fondo rotativo -1- del compartimiento
transparente -2- de las bolas que comprende, presenta una
abertura central -3- obturada por un disco inferior rota-
tivo -4- que tiene un paso excéntrico -5- adaptado para
coincidir, en cada rotación del disco -4- con la abertura
20 central -3- del compartimiento -2- de bolas. La coinciden-
cia del paso excéntrico -5- del disco -4- con la abertura
central -3- provoca la caída de una bola sobre una pista
estática -6- dotada de un conducto de salida -7- obtura-
ble selectivamente por una portilla -8-, hasta el que la
bola es conducida por el propio paso -5- del disco obtura-
dor -4-, estando el conducto -7- situado en oposición res-
pecto de la zona de pista -9- que recibe la caída de la
bola.

30 El fondo -1- del compartimiento transparente -2-
de las bolas se halla unido, mediante un sistema de engra-

1
5
10
15
20
25
30

nes -9- a un árbol de transmisión -10- conectado a un micromotor -11- que le imparte movimiento rotativo, estando además el fondo rotativo -1- unido al disco obturador -4- mediante otro sistema de engranes -9-, de suerte que el núcleo electromotriz -11- provoca simultáneamente la rotación del fondo -1- del compartimiento -2- y del disco obturador -4- montado sobre el eje -12-. El circuito eléctrico de gobierno del micromotor -11-, del que forman parte los elementos -13- incluye dos mandos -14- situados en el pedestal -15-: uno manual de funcionamiento temporizado y otro automático para funcionamiento continuo.

La cúpula transparente -16- del compartimiento -2- de bolas presenta vástagos verticales internos -17- que cooperan con el fondo rotativo -4- en la remoción de dichas bolas, que al atravesar el conducto -7- desembocan en un canal colector -18- dispuesto en la peana -15- del dispositivo.

De la descripción de los dibujos que antecede se deduce, prácticamente, la constitución y el funcionamiento del objeto de la invención que es como sigue: accionando cualquiera de los mandos -14- que convenga, el micromotor -11- transmite al fondo -1- del compartimiento -2- un movimiento rotativo. Las bolas son entonces removidas por dicho fondo -1- con la cooperación de los vástagos -17- de la cúpula transparente -16-. Simultáneamente, la rotación del fondo -1- pone en movimiento al disco -4-, cuyo paso excéntrico -5- coincide, en cada rotación, con la abertura -3-, la coincidencia provoca la caída de una bola que es arrastrada por el cuello del paso -5- hasta el conducto -7- desde el que cae, si no lo impide la portilla

1 -8-, hasta el canal colector -18- para ser utilizada en el desarrollo del juego.

5 No se considera necesario hacer más extensa esta descripción para que cualquier persona perita en la materia comprenda perfectamente cual es la idea que se desea patentar, así como las ventajas que de su realización industrial han de derivarse si se tiene en cuenta, de una parte, que el dispositivo para suministro de bolas descrito requiere un proceso elemental de fabricación que se resuelve bajo costos de producción muy asequibles y, de otra, que dicho dispositivo proporciona un suministro seguro y eficiente de bolas para el desarrollo de juegos de azar, por lo que es evidente que el modelo solicitado aporta una utilidad y un beneficio o efecto nuevo a la función a que se destina.

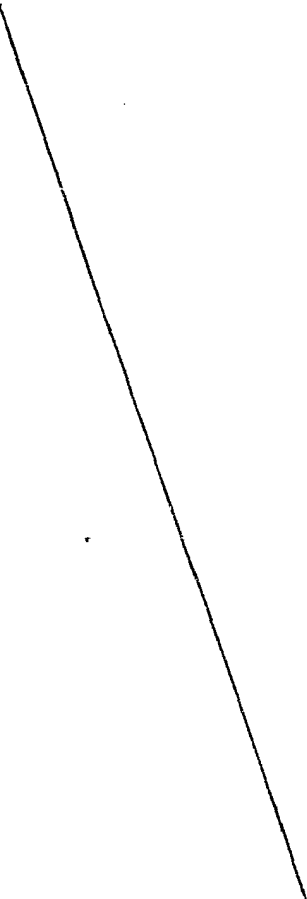
10

15

20

25

30



1 Hecha la descripción a que se refiere la memoria
que antecede, es preciso insistir en que los detalles de
realización de la idea expuesta, pueden variar, es decir,
que pueden sufrir pequeñas alteraciones, basadas siempre
5 en los principios fundamentales de la idea, que son en esen-
cia los que quedan reflejados en los párrafos de la descrip-
ción hecha. En efecto, el Artículo 48 del Estatuto vigente
sobre Propiedad Industrial, establece como no patentables,
en su apartado tercero, "los cambios de forma, dimensiones,
10 proporciones y materias de un objeto ya patentado" fijando
así el criterio del legislador en el sentido de que paten-
tada una idea que pueda dar lugar a una realidad práctica
e industrializable, nadie podrá apoyarse en ella para, a
pretexto de haber introducido ligeras modificaciones, pre-
15 sentarla como nueva y propia.

Este principio, en cuanto al alcance de la protec-
ción del objeto patentado se refiere, se halla confirmado
por numerosas Sentencias del Tribunal Supremo, y entre -
ellas, como más terminantes, en las de fechas 16 de octubre
20 de 1954, 23 de enero de 1959, 20 de marzo de 1964 y otras.

Establecido el concepto expresado, en cuanto a la
amplitud que debe darse a la protección solicitada, se re-
dacta a continuación la Nota de Reivindicaciones, de acuer-
do con lo que se establece en el último párrafo del apar-
25 tado tercero del Artículo 100 de la Ley, sintetizando así
las novedades que se desean reivindicar:

NOTA DE REIVINDICACIONES

30 En resumen, el privilegio de explotación exclusi-
va que se solicita, recaerá sobre las reivindicaciones si-
guientes:

1

1ª.- DISPOSITIVO PARA SUMINISTRO DE BOLAS EN
JUEGOS, caracterizado esencialmente porque el fondo rota-
tivo del compartimiento transparente de las bolas que com-
prende, presenta una abertura central obturada por un
5 disco inferior rotativo que tiene un paso excéntrico
adaptado para coincidir, en cada rotación del disco, con
la abertura central del compartimiento de bolas, provo-
cando dicha coincidencia la caída de una bola sobre una
pista estática dotada de un conducto de salida hasta el
10 que la bola es conducida por el propio paso del disco ob-
turador, estando el conducto de salida situado en oposi-
ción respecto de la zona de pista en que tiene lugar la
caída de la bola.

15

2ª.- DISPOSITIVO PARA SUMINISTRO DE BOLAS EN
JUEGOS, según reivindicación 1ª, caracterizado esencial-
mente porque el fondo del compartimiento transparente de
las bolas se halla engranado a un árbol de transmisión co-
nectado a un micromotor que le imparte movimiento rotati-
vo, estando dicho fondo rotativo engranado, a su vez, so-
20 bre el disco obturador de la salida de bolas, y porque el
circuito eléctrico que gobierna el micromotor comprende
un mando manual de funcionamiento temporizado y un mando
automático para funcionamiento continuo.

25

3ª.- DISPOSITIVO PARA SUMINISTRO DE BOLAS EN
JUEGOS, según reivindicaciones anteriores, caracterizado
esencialmente porque la cúpula transparente del comparti-
miento de bolas presenta vástagos verticales internos que
cooperan con el fondo rotativo en la remoción de estas úl-
timas, y porque el conducto de salida de bolas vierte

30

1

sobre un canal colector dispuesto en la peana del dispositivo.

5

4a.- Se reivindica por último como objeto sobre el que ha de recaer el Modelo de Utilidad que se solicita: " DISPOSITIVO PARA SUMINISTRO DE BOLAS EN JUEGOS".

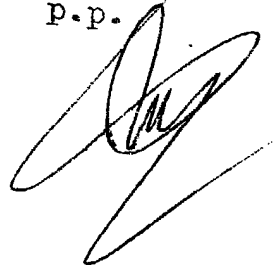
Todo conforme queda descrito y reivindicado en la presente memoria descriptiva que consta de ~~nueve~~ páginas mecanografiadas y dibujos que se acompañan.

10

Madrid, 30 de Mayo de 1980

BERNARDO UNGRIA

P.p.

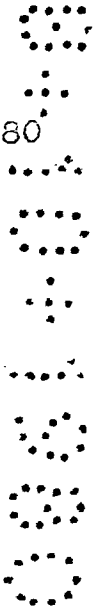


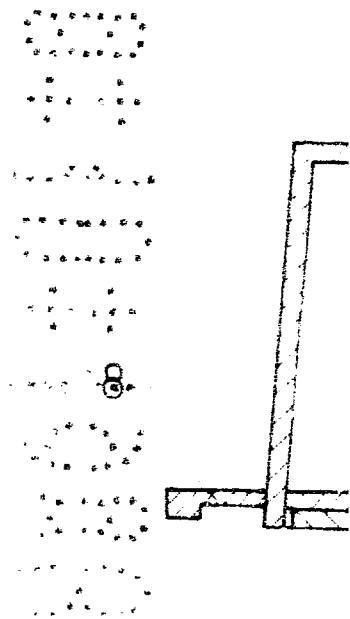
15

20

25

30

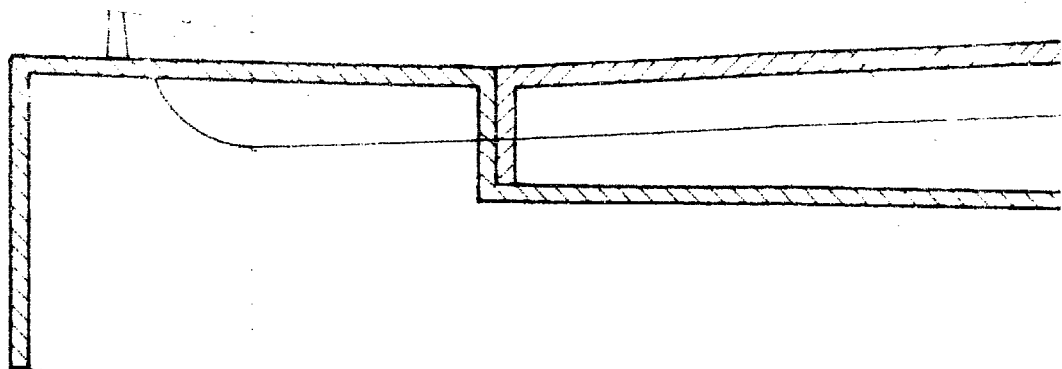


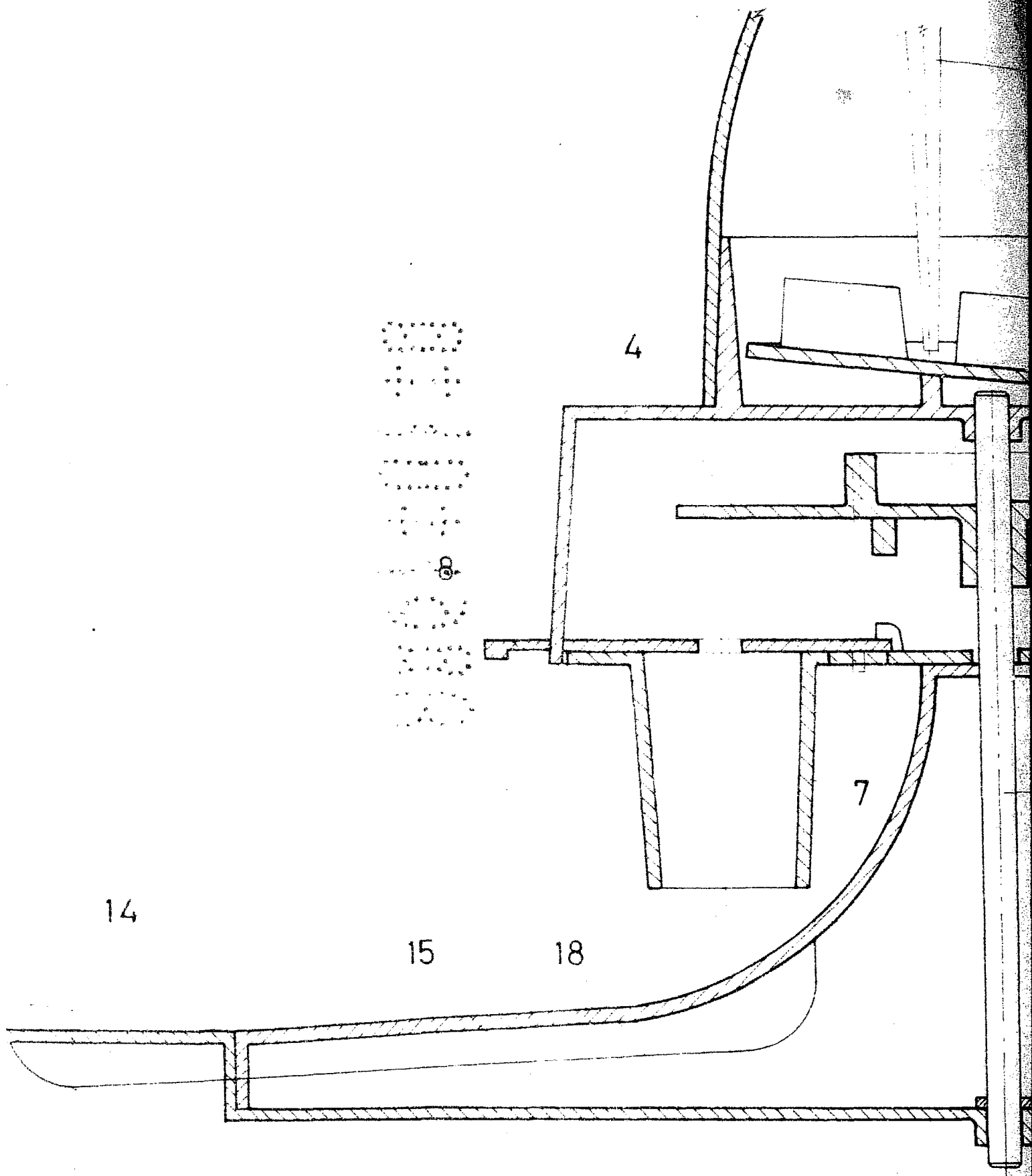


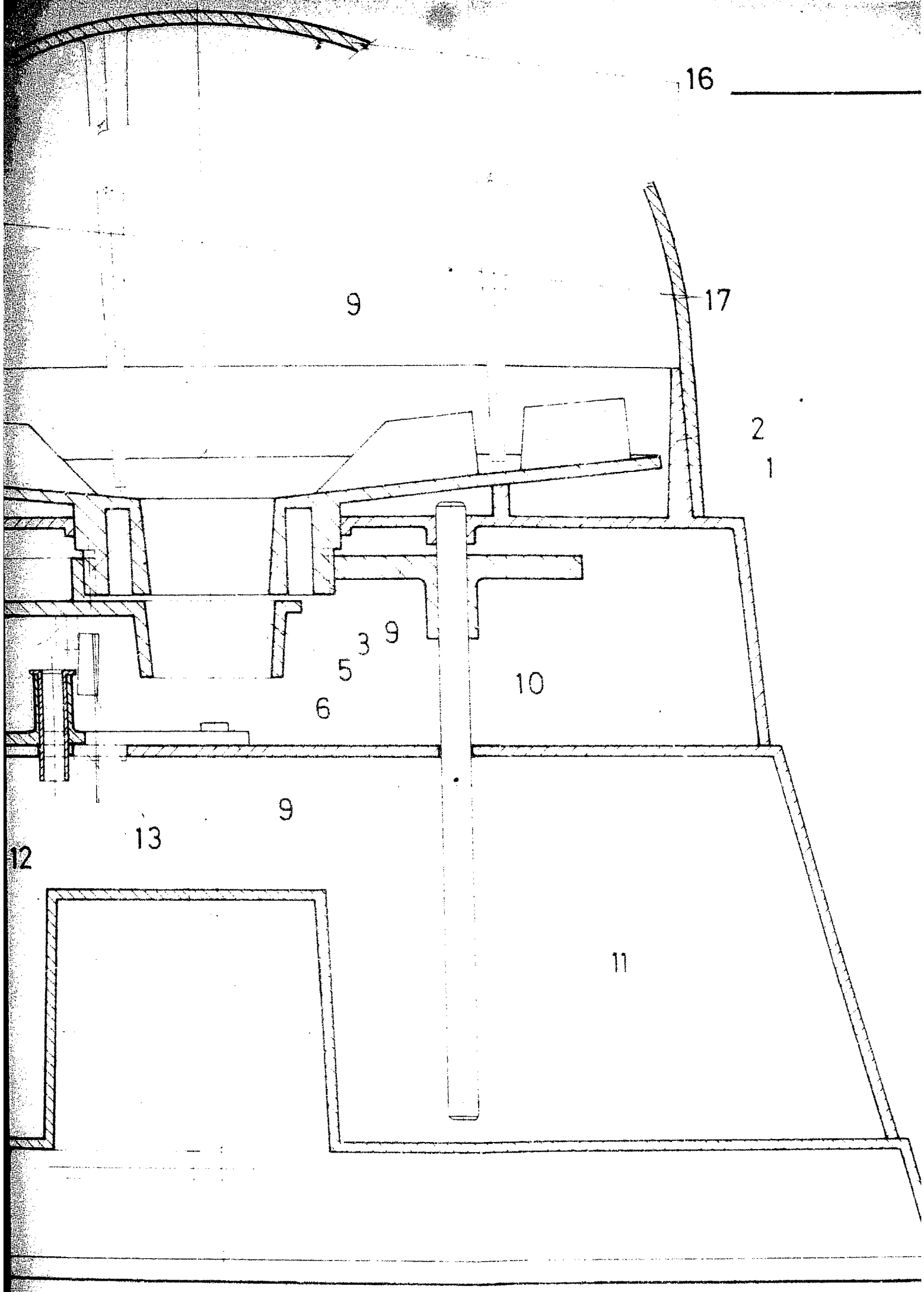
14

15

18







16

9

17

2

1

3

5

6

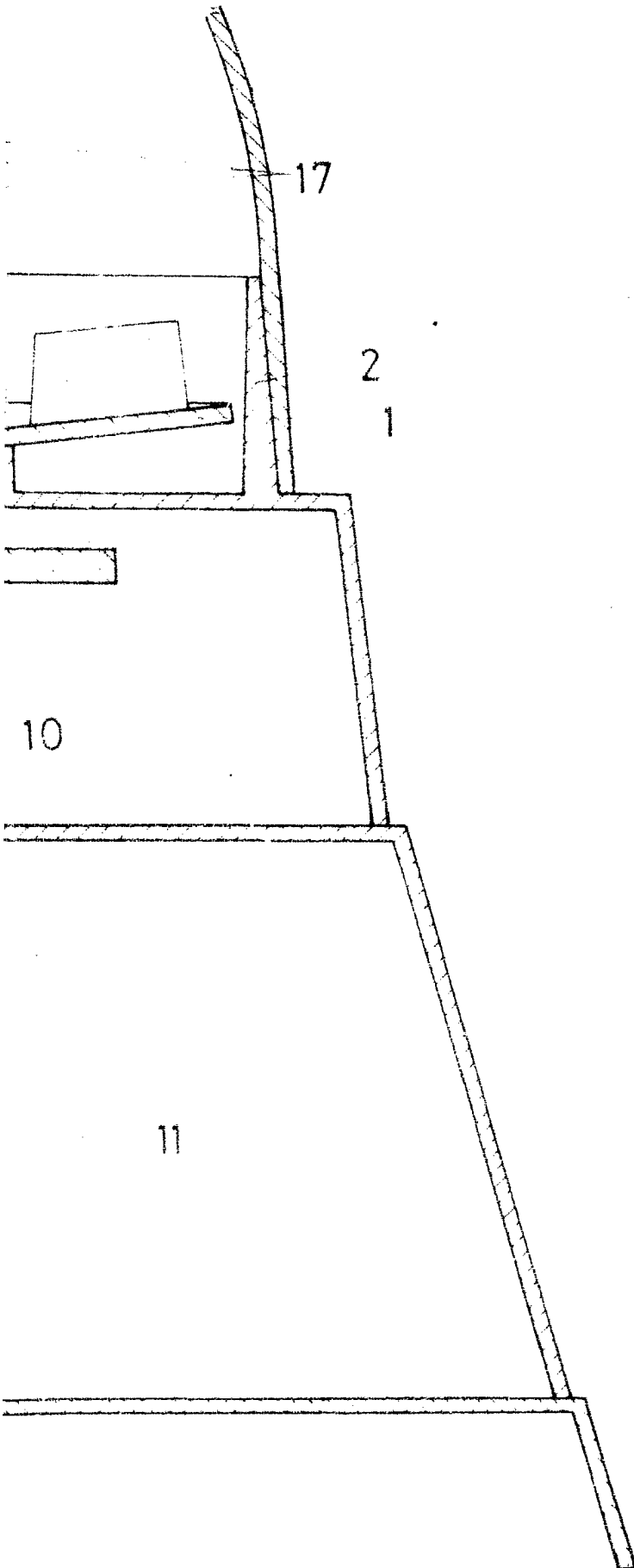
10

9

13

12

11



A handwritten signature or mark, possibly a stylized name or initials, located in the lower right quadrant of the page.