

REGISTRO DE LA PROPIEDAD INDUSTRIAL



ESPAÑA

18 ES

11

NUMERO

251.077

21

22

FECHA DE PRESENTACION

30 Mayo 1980

10 Y

106

MODELO DE UTILIDAD

1º NOV. 1980

30 PRIORIDADES	31 NUMERO	32 FECHA	33 PAIS
----------------	-----------	----------	---------

47 FECHA DE PUBLICIDAD	81 CLASIFICACION INTERNACIONAL
	A 01D 5060

54 TITULO DE LA INVENCIÓN

DISPOSITIVO PARA LA RECOLECCION DE FRUTOS.

71 SOLICITANTE (S)

DON FRANCISCO ARROYO RUIZ

DOMICILIO DEL SOLICITANTE

Carrt. A. Montilla, Km. 2 LA RAMBLA (CORDOBA)

72 INVENTOR (ES)

73 TITULAR (ES)

74 REPRESENTANTE

DON BERNARDO UNGRIA GOIBURU

js/.

1 El Estatuto vigente sobre Propiedad Industrial, de
26 de Julio de 1929, en su texto refundido publicado el 30
de Abril de 1930, establece los caracteres de patentabili-
dad de las invenciones de tipo industrial que tienen por
5 objeto obtener ventajas sobre lo ya conocido, admitiendo
por consiguiente como patentables, las nuevas máquinas, a-
paratos, instrumentos, procesos de fabricación, etc. La am-
plitud de conceptos previstos como patentables, ha llevado
al legislador a aclarar (Artº. 46) que la enumeración con-
10 tenida en dicho cuerpo legal es puramente enunciativa y no
limitativa, haciéndola extensiva incluso a los descubrimien-
tos de tipo científico (Artº. 47).

El Decreto de 26 de Diciembre de 1947, recogiendo
la Orden de 18 de Noviembre de 1935, confirma el criterio
15 legal de que también serán patentables los instrumentos, ob-
jetos, o partes de los mismos, que aporten a la función a
que son destinados, un beneficio o efecto nuevo, y en defi-
nitiva que constituyan una mejora sustancial sobre lo ante-
riormente conocido.

20 Pues bien, a tenor de lo expuesto, y en base al ar-
ticulado que recoge los conceptos expresados, debe conside-
rarse, que la invención a que se refiere la presente memo-
ria, constituye una novedad industrial, con características
y ventajas que la hacen merecedora del privilegio de explo-
25 tación exclusiva que por ella se solicita, premiando así
los méritos de quien aporta a la industria del país una me-
jora efectiva y precisamente comprendida entre las enuncia-
das por la Ley como patentables. (Arts. 46 y 47 en relación
con el 171, en su nueva redacción afectada por la Orden de
30 18 de Noviembre de 1.935).

1 La presente invención, según se expresa en el enuncia-
do de esta memoria descriptiva, se refiere a un dispositivo
para la recolección de frutos, y más concretamente de acei-
tunas por el procedimiento de someter a vibraciones a los
5 olivos.

El dispositivo que la invención propone se constituye
a partir de una pinza conformada por dos mandíbulas de las
que una es móvil al bascular en un eje común a ambas partes.
La pinza se monta en la extremidad del elemento vibrador que
10 al propio tiempo comanda la apertura y cierre de la pinza a
fin de relacionarla a los árboles para desprender el fruto.
La invención recae, precisamente, sobre los mecanismos des-
tinados a producir esa apertura y cierre de la pinza en el
momento preciso. Consiste dicho mecanismo en un cilindro
15 hidráulico sustentado con posibilidad de giro axial por un
soporte situado en el cuerpo de pinza, estando el extremo de
empuje de tal cilindro vinculado a una pieza que se desliza
longitudinalmente entre guías solidarizadas a la parte fija
de la pinza.

20 Para que la pinza se abra se ha relacionado a la pieza
que se desliza entre las guías, dos pletinas que en oposi-
ción se relacionan a la parte móvil, de manera que los des-
plazamientos de la pieza vinculada al vástago del cilindro
provocan un movimiento angular a las pletinas y consecuentemente
25 a la parte móvil o basculante de la pinza.

Con el fin de exponer con mayor claridad las caracterís-
ticas tanto estructurales como de funcionamiento del disposi-
tivo que nos ocupa, se acompaña a la presente memoria des-
criptiva, formando parte integrante de la misma, una hoja de
30 planos donde se representa lo siguiente.:

1 La figura 1 muestra esquemáticamente y en línea de tra-
zos la pinza o dispositivo para la recolección de frutos que
se describe. En trazo grueso y continuo se representa el me-
canismo encargado de abrir y cerrar esa pinza.

5 La figura 2 es una vista de la pinza por el plano de
emplazamiento del cilindro hidráulico.

La figura 3, por último, muestra la pinza en la posi-
ción de máxima apertura.

De acuerdo con lo que se ha dicho y como puede compro-
10 barse, el dispositivo para la recolección de frutos, espe-
cialmente aceitunas, a que se refiere la presente memoria
consiste básicamente en una pinza, referenciada en general
con (1), conformada mediante dos mandíbulas (2 y 3), la
indicada con (3) fija y la referenciada con (2) móvil. al
15 estar posibilitada de basculación en el eje (4).

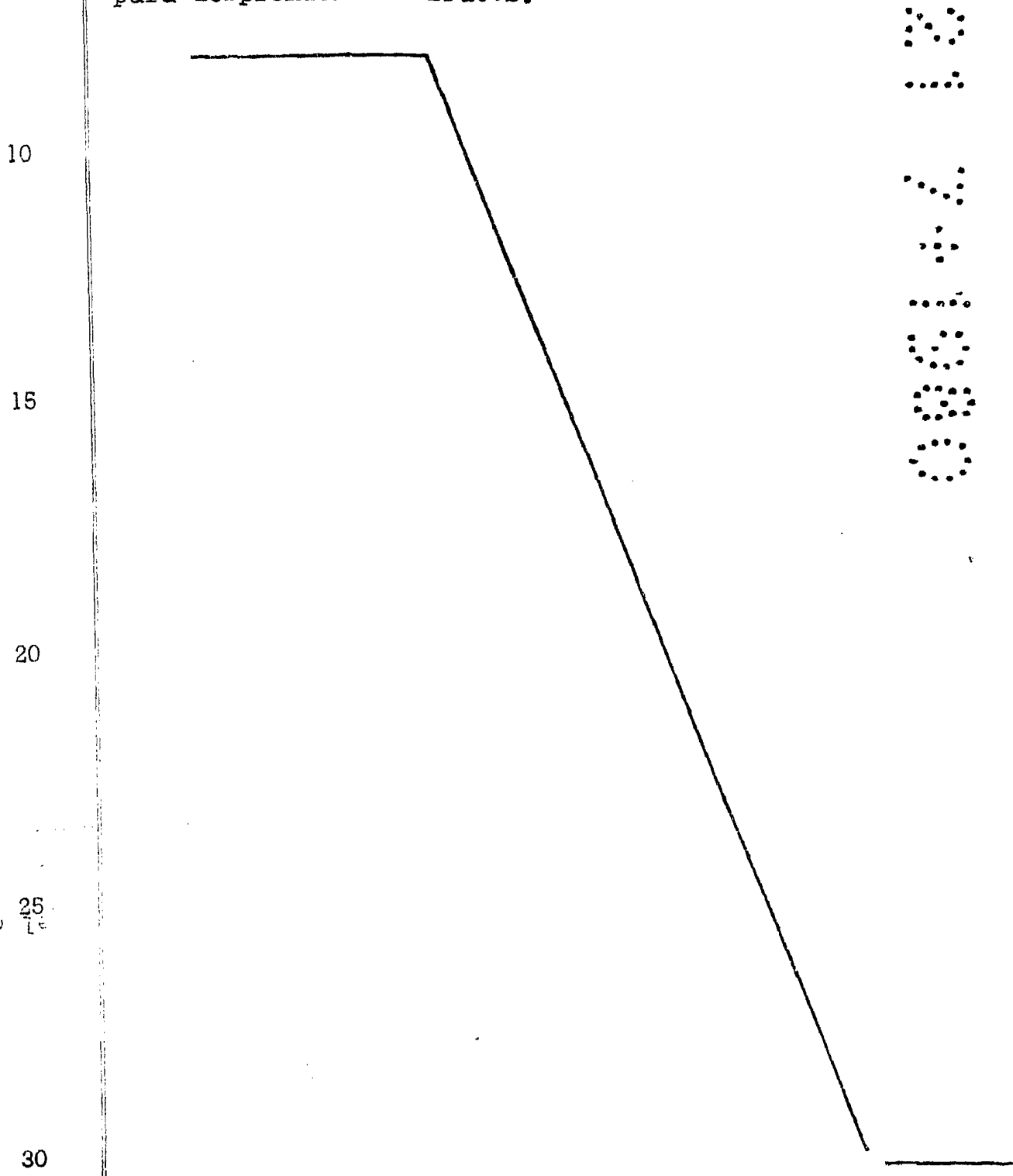
A la mandíbula fija (3) se la ha dotado de un soporte
(5) al que está vinculado articuladamente un cilindro de
presión hidráulica (6) que tiene el vástago conectado a una
20 pieza (7) montada deslizantemente en guías (8).

20 La pieza (7) presenta en ambos extremos muñones (9) en
los que se retienen articuladamente uno de los extremos de
dos pletinas (10) tendidas a ambos lados de la pinza y rela-
cionadas por sus otros extremos a la mandíbula móvil (2)
según el eje de articulación (11).

25 El funcionamiento se desprende prácticamente de lo
expuesto. En efecto, partiendo de la figura 1, el retroceso
del vástago del cilindro (6) desplaza hacia arriba a la pie-
za (7) y con ella los puntos de articulación de las pleti-
nas (10), originando en éstas un movimiento angular que se
30 traduce en la basculación de la mandíbula (2) en el eje (4)

1 y consiguiente apertura de la pinza, como está reflejado en la figura 3.

5 Cuando en esta posición de apertura la pinza se aplica al tronco del árbol, se acciona nuevamente el cilindro (6) en sentido inverso para aproximar ambas mandibulas al tronco y de este modo transmitirle las vibraciones precisas para desprender los frutos.



1 Hecha la descripción a que se refiere la memoria
que antecede, es preciso insistir en que los detalles de
realización de la idea expuesta, pueden variar, es decir,
que pueden sufrir pequeñas alteraciones, basadas siempre
5 en los principios fundamentales de la idea, que son en esen-
cia los que quedan reflejados en los párrafos de la descrip-
ción hecha. En efecto, el Artículo 48 del Estatuto vigente
sobre Propiedad Industrial, establece como no patentables,
en su apartado tercero, "los cambios de forma, dimensiones,
10 proporciones y materias de un objeto ya patentado" fijando
así el criterio del legislador en el sentido de que paten-
tada una idea que pueda dar lugar a una realidad práctica
e industrializable, nadie podrá apoyarse en ella para, a
pretexto de haber introducido ligeras modificaciones, pre-
15 sentarla como nueva y propia.

Este principio, en cuanto al alcance de la protec-
ción del objeto patentado se refiere, se halla confirmado
por numerosas Sentencias del Tribunal Supremo, y entre -
ellas, como más terminantes, en las de fechas 16 de octubre
20 de 1954, 23 de enero de 1959, 20 de marzo de 1964 y otras.

Establecido el concepto expresado, en cuanto a la
amplitud que debe darse a la protección solicitada, se re-
dacta a continuación la Nota de Reivindicaciones, de acuer-
do con lo que se establece en el último párrafo del apar-
tado tercero del Artículo 100 de la Ley, sintetizando así
25 las novedades que se desean reivindicar:

NOTA DE REIVINDICACIONES

En resúmen, el privilegio de explotación exclusi-
va que se solicita, recaerá sobre las reivindicaciones si-
30 guientes:

1

1. DISPOSITIVO PARA LA RECOLECCION DE FRUTOS, que estando especialmente indicado para desprender las aceitunas merced al sometimiento de vibraciones al árbol, y consistiendo en una pinza conformada mediante dos mandibulas de las que una es móvil al bascular en un eje de articulación entre partes; esencialmente se caracteriza porque a la mandibula fija se la ha dotado de un soporte al que se relaciona articuladamente un cilindro de presión hidráulica, cuyo vástago está conectado a una pieza montada deslizantemente sobre guias dispuestas en esta mandibula fija, contando colateralmente dicha pieza con sendos muñones para mantener articuladamente uno de los extremos de dos pletinas que discurren a ambos lados de las mandibulas para relacionarse también articuladamente por sus otros extremos a la mandibula móvil.

5

10

15

2. Se reivindica por último como objeto sobre el que ha de recaer el Modelo de Utilidad que se solicita: DISPOSITIVO PARA LA RECOLECCION DE FRUTOS.

20

Todo conforme queda descrito y reivindicado en la presente memoria descriptiva que consta de siete páginas mecanografiadas y dibujos adjuntos.

25

Madrid, 30 de Mayo de 1.980

BERNARDO UNGRIA

p.p.



30

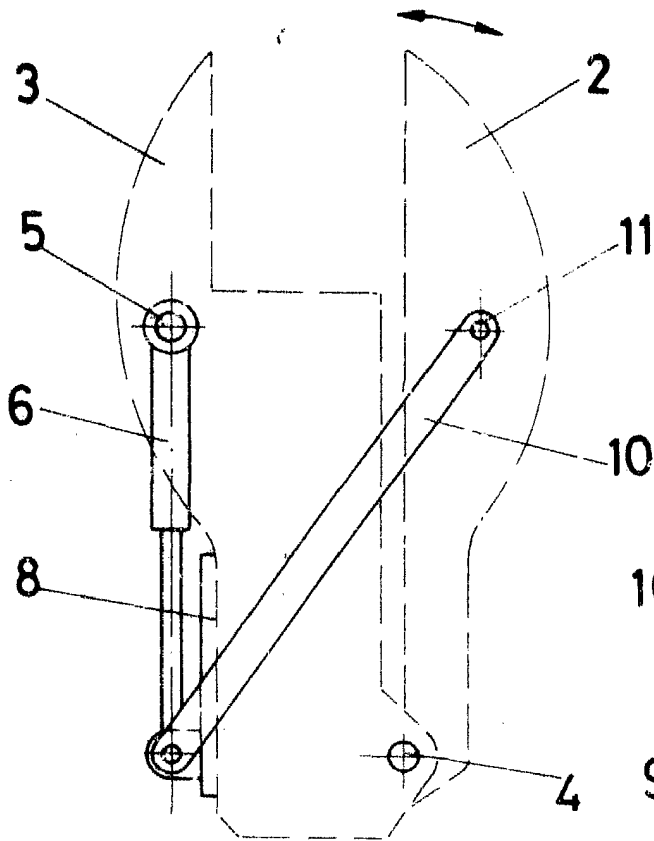


FIG-1

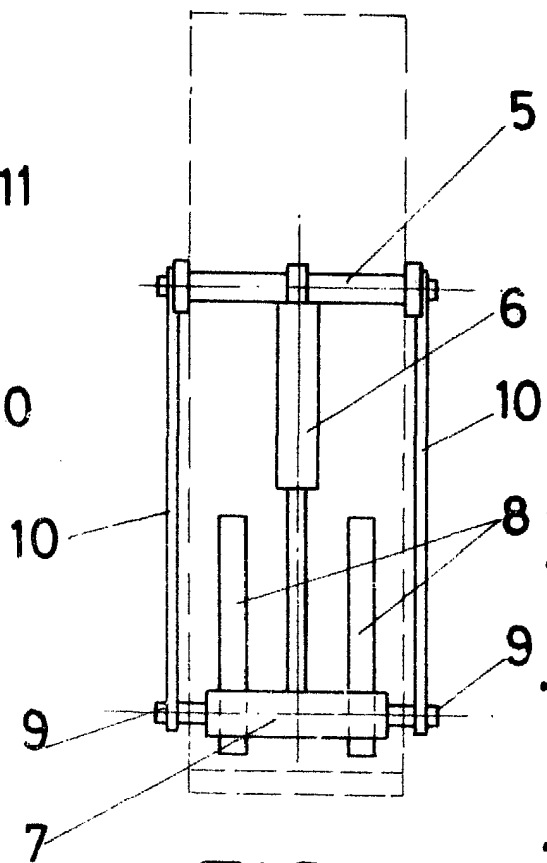


FIG-2

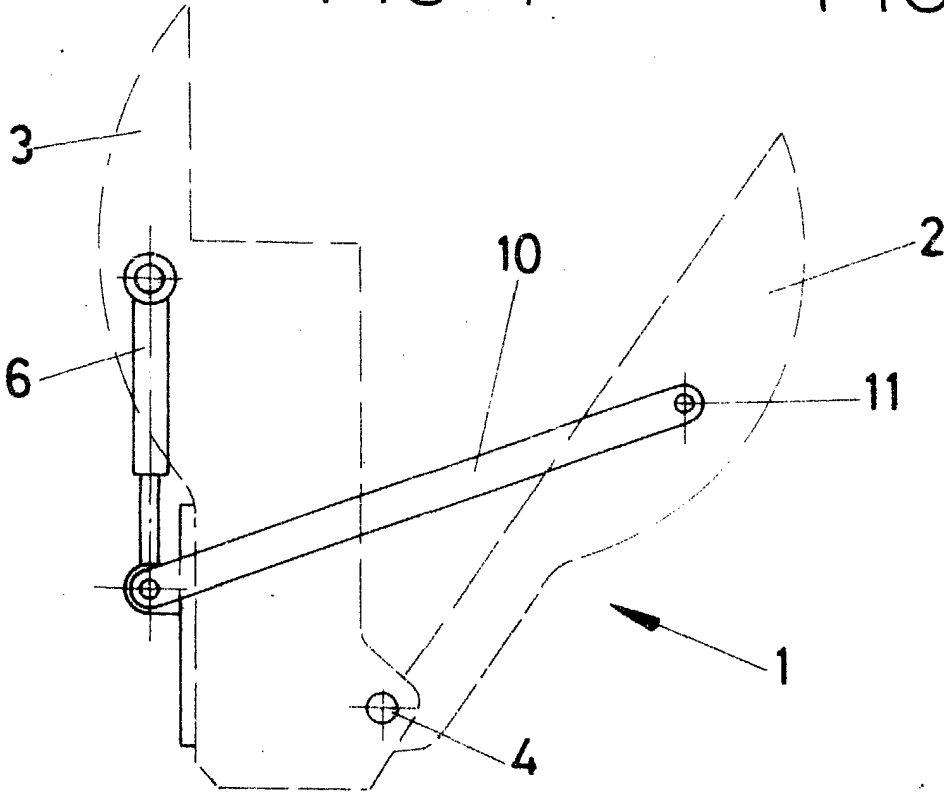


FIG-3

ESCALA VARIABLE
MAYO 30 DE 1980
REVISADO UNORIA
P.R.

Mayo
[Signature]