

21 JUL



251068

MEMORIA DESCRIPTIVA

de la Patente de Invención, por 20 años, solicitada a favor de L A D E N, S. A., de nacionalidad Francesa y constituida de acuerdo con las Leyes Francesas, residente en PARIS (Francia) Rue de Monceau numero 3, por " UNA MAQUINA DE LAVAR ".

La presente Patente de Invención, tiene por objeto garantizar el derecho a la fabricación y explotación exclusiva de una máquina de lavar.

5 La característica principal de la máquina de lavar, objeto de la presente Patente de Invención, consiste en su estructura, especialmente concebida para el montaje rápido de la misma.

10 Las máquinas de lavar de tambor giratorio de pequeña capacidad, entre 3 y 10 kilos, comprenden en general un conjunto mecánico accionado eléctricamente que hace mover un tambor, el cual gira en una cuba fija, donde se halla el agua de lavado.

Este conjunto que forma un chasis o bastidor, se une a un zócalo para ser apoyado o sujeto al suelo. En ciertos casos este zócalo es muy pesado y llega inclusive a hacerse de hierro colado, quedando el conjunto recubierto de una carcasa, la mayor par-



15 te de las veces constituida por varias piezas diferentes .

Cuando hay que montarla en la fábrica, situarla en casa del cliente, o debido a cualquier avería a los órganos interiores, se precisa el montaje y desmontaje de numerosos tornillos y tuercas, lo que hace que la operación sea siempre larga, costosa e incómoda.

En el caso de las máquinas equipadas de un zócalo de fundición, el transporte del conjunto y la subida a pisos son difíciles y peligrosos.

Con la máquina de lavar objeto de la presente Patente de Invención, se solucionan estos inconvenientes, gracias a una disposición de montaje rápida que reúne la máquina a su zócalo, quedando él todo recubierto por una carcasa monobloque, sin tornillos ni bulones.

En los dibujos de las hojas adjuntas y a título de ejemplo, no limitativo, se representa un caso particular de realización práctica de la máquina de lavar, objeto de la presente Patente de Invención, en el caso concreto de una máquina de lavar de tambor giratorio horizontal de carga por el frente. La figura 1, muestra un esquema del dispositivo de bloqueo de la máquina en posición cerrado, la figura 2, un detalle de las piezas de bloqueo en posición abierta, la figura 3 un detalle de las piezas de bloqueo en posición cerrado, la figura 4 un esquema del zócalo de la máquina, la figura 4 A, un plano esquemático del zócalo de la máquina, en posición desatornillado, la figura 4 B, un plano esquemático del zócalo en posición cerrada, la figura 5, un esquema de la carcasa.

De acuerdo con los diseños, la máquina de lavar queda compuesta, según la figura 1, por una cara anterior -1-, una cara posterior -2- un porta cubas fijo -3- en el interior del cual se halla un tambor giratorio -4- arrastrado por un conjunto

251068

21 JUL 1954



electromecánico apropiado, no representado por no entrar den -
tro de la presente invención. La cara anterior -1- y la cara
posterior -2-, presentan en la parte inferior unos pies moldea-
dos o troquelados -6-7- y -8-, provistos de pestañas hembras
50 Vf dirigidas hacia el exterior. Entre estos pies de delante haci
atrás, se encuentran dos ejes giratorios -9- y -10- que pivo -
tan en dichos pies y soportan dos láminas de resortes curvadas
1₁, 1₂, 1₃, y 1₄, cuya misión se explicará más adelante, y dos
palancas de mando -11- y -12-, unidas por bielas -13- y -14- á
55 un mando deslizante -15- que se desplaza sobre un eje -16-.

El zóvalo figuras 4A y 4B, destinado a recibir este conjunto,
comprende una base de chapa -17- doblada, de manera que forma
una U, con unas solapas entrantes -18- y -19-, que a su vez
acaban en unas pestañas machos V_m. Sobre las ramas verticales
60 de la U, y lo más alto posible, se fijan cuatro bielas -20-
-21-22- y -23-, reunidas dos a dos en el centro del zóvalo por
las chapas -24- y -25- que llevan en su centro, la primera un
orificio liso, y la segunda un orificio roscado. Un bulón -26-
atraviesa el orificio liso de la chapa -24- y se atornilla en
65 el orificio roscado de chapa -25-. Cuando se rosca este bulón
o vástago, figura 4B, las dos chapas -24- y -25- se acercan y
determinan una tracción sobre las bielas que cierran el zóvalo,
determinando la inmovilización de la máquina, previamente si -
tuada, de manera que los elementos machos V_m y los elementos
70 hembras V_f coincidan dos a dos. La carcasa o envolvente de la
máquina está formada por una U, invertida de chapa, formando la
envolvente A, B y C, soldada a una cara posterior D, y presen -
tando en los bordes de la caras B y C, las canales -27- y -28-.

Esta carcasa cubre la máquina y se inmoviliza por medio de
75 los resortes 1₁, 1₂, 1₃, y 1₄, que una maniobra de vaivén del
mando deslizante -15- permite hacer bascular, para que se co -

251068²¹



tal como puede verse en la figura 3.

Se fabricará la máquina descrita con los materiales apropiados a cada uno de los elementos que la integran, variando sus dimensiones, forma y acabado y en general, cuantos detalles no alteren, cambien o modifiquen su esencialidad .

===== N O T A =====

Se reivindica como objeto de esta Patente:-

1ª.- Una máquina de lavar, esencialmente caracterizada por un bastidor formado por dos chapas planas paralelas, de forma sensiblemente cuadrada, entre las cuales queda dispuesta una cuba cilíndrica o de otra forma, en la que se mueve el tambor, presentando en los vértices dispositivos para unirse a un zócalo de chapa doblada en forma de U, cuyas ramas laterales, convenientemente doblada s sobre sí mismas, presentan unos encajes para sujetar los salientes de los vértices del bastidor. Una carcasa constituida también de chapa doblada, en forma de U, con una cara posterior soldada a los bordes, cubre el conjunto, sujetándose por medio de un dispositivo solidario del bastidor que soporta la cuba.

2ª.- Una máquina de lavar, según reivindicación 1ª., caracterizada porqué la base o zócalo está provisto de cuatro vástagos que parten de los extremos de las ramas de la U, y se unen a dos piezas opuestas entre sí, que pueden juntarse o separarse accionando un vástago roscado que las reúne, a fin de asegurar su unión con los salientes inferiores del bastidor.

3ª.- Una máquina de lavar, según reivindicación 1ª., caracterizada por un dispositivo de enclavamiento de la carcasa, constituido por tres vástagos paralelos, dos de los cuales pivotan entre los vértices inferiores del bastidor, presentando grapas de anclaje para sujetar los bordes inferiores de la

251068

21 Jul 1959



carcasa y girando dichos vástagos por la acción de una palan-
ca de mando vinculada a una pieza deslizante que se mueve so-
bre el tercer vástago dispuesto entre los dos ejes giratorios.

110 4º.- Una máquina de lavar.

Consta la presente memoria descriptiva de cinco hojas foliadas
113 y escritas por una sola cara.

Barcelona, 21 de JULIO de 1.959.

P. A.

M. LLORE

P. D.
[Handwritten signature]

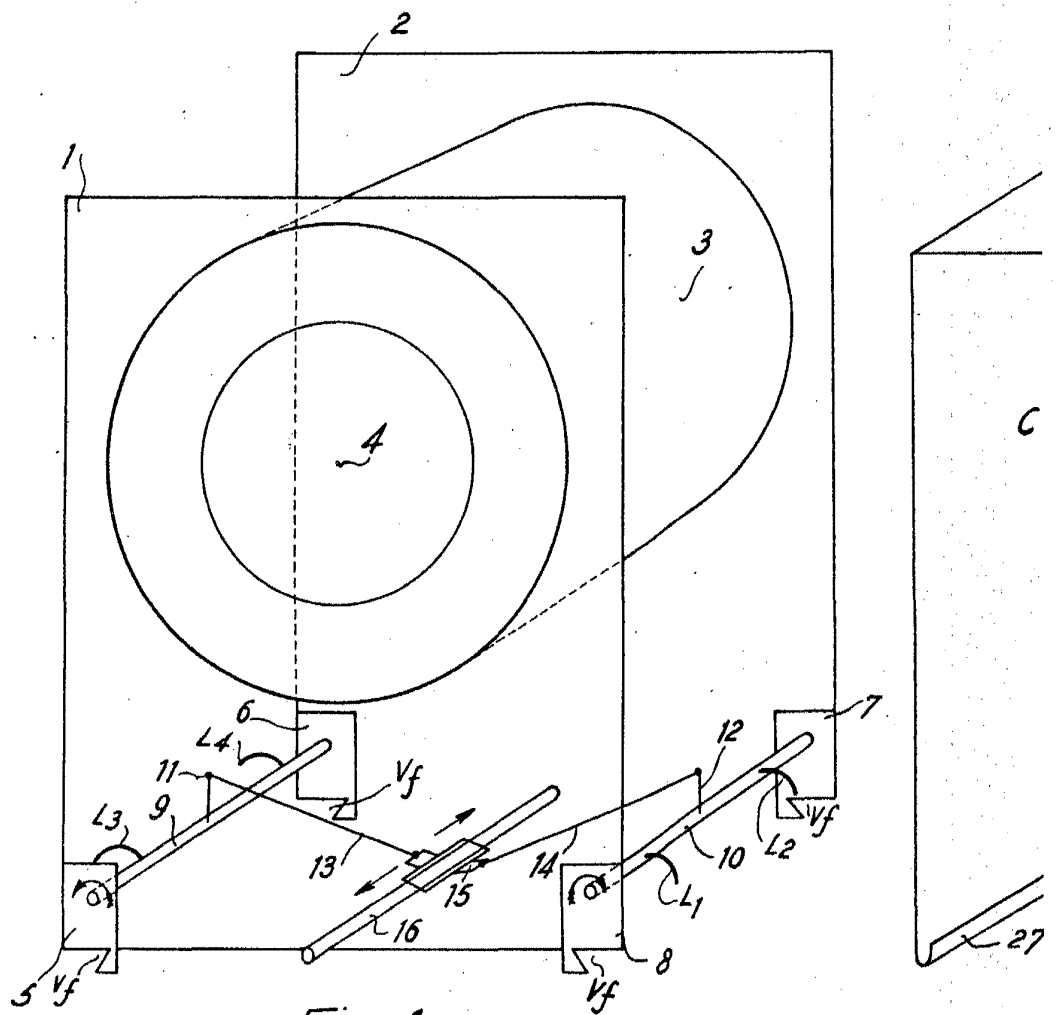


Fig. 1

Escala variable.



251068

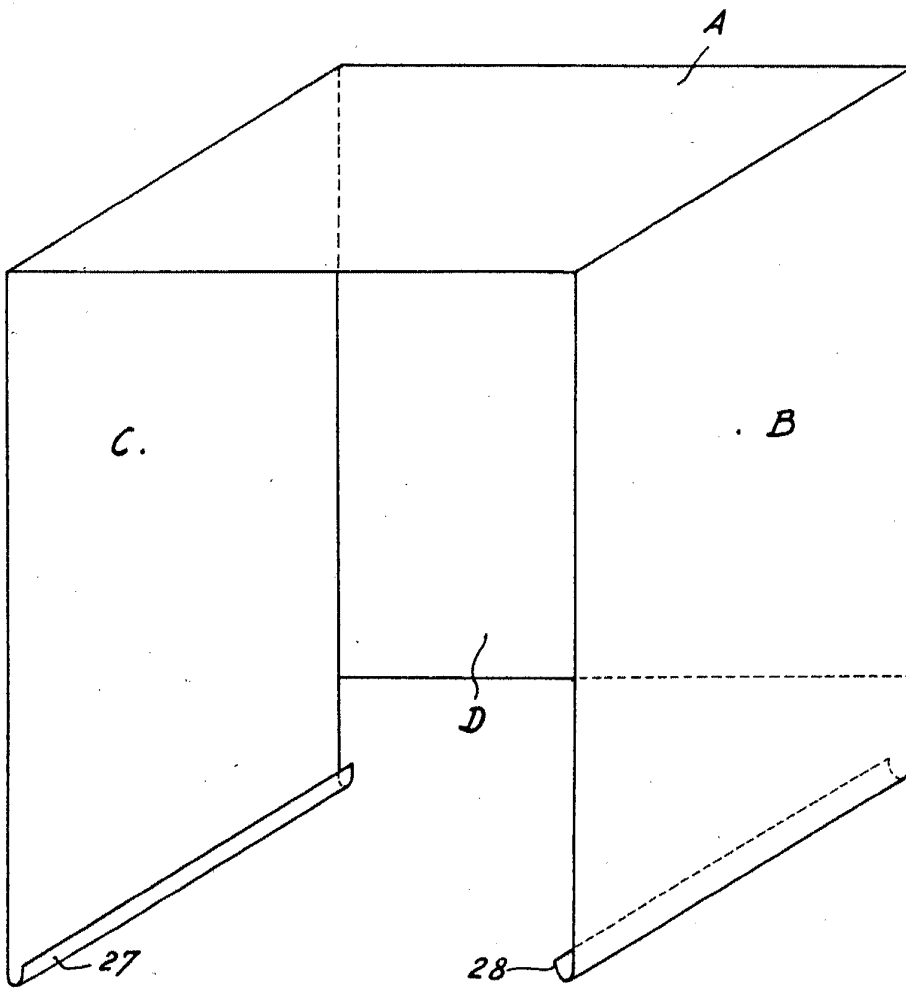
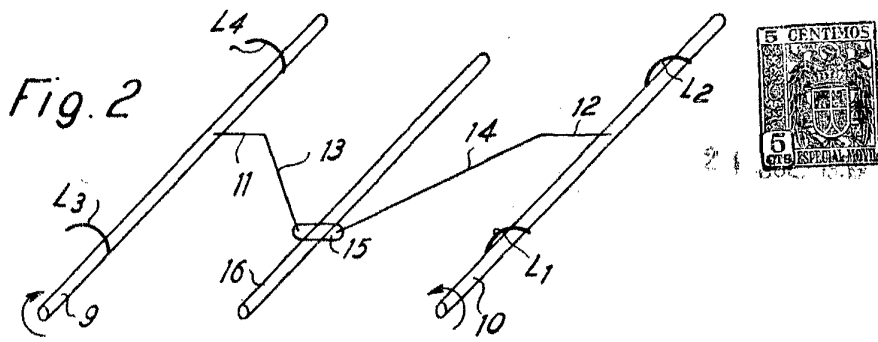


Fig. 5

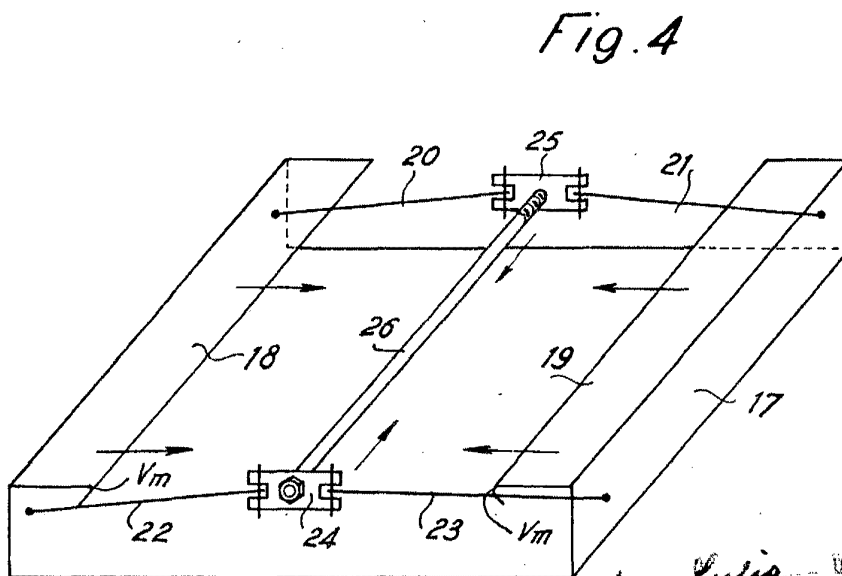
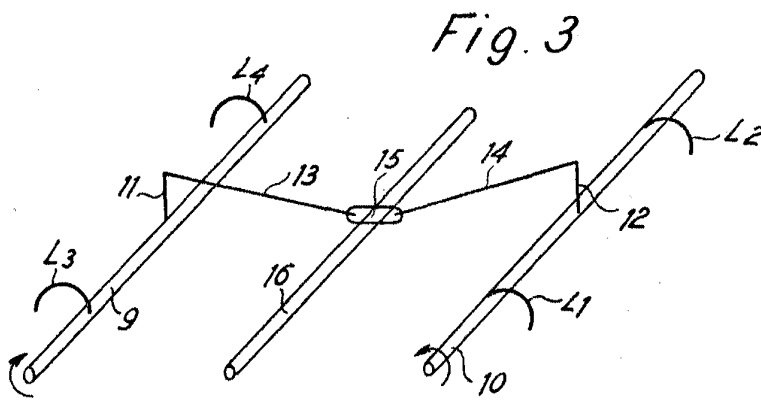
BARCELONA D. E. de Julio DE 1957

REGISTRO

J. Ferrera



251068



MANUELINA 26
Julio DE 1954
J. J. GARRA
J. J. GARRA

Escala variable.



21 JUL

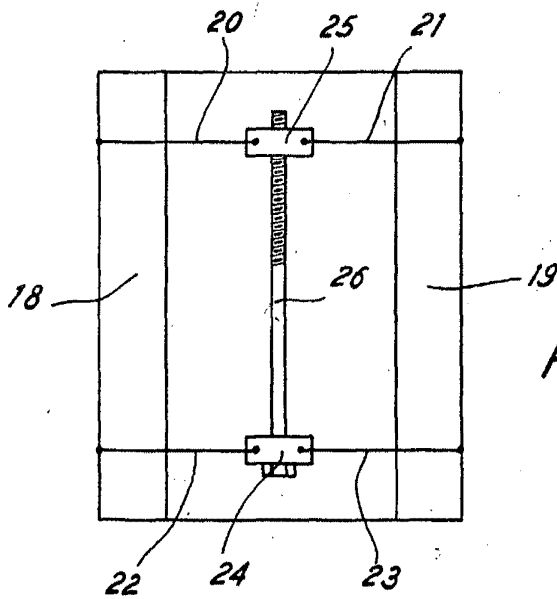


Fig. 4 a

251068

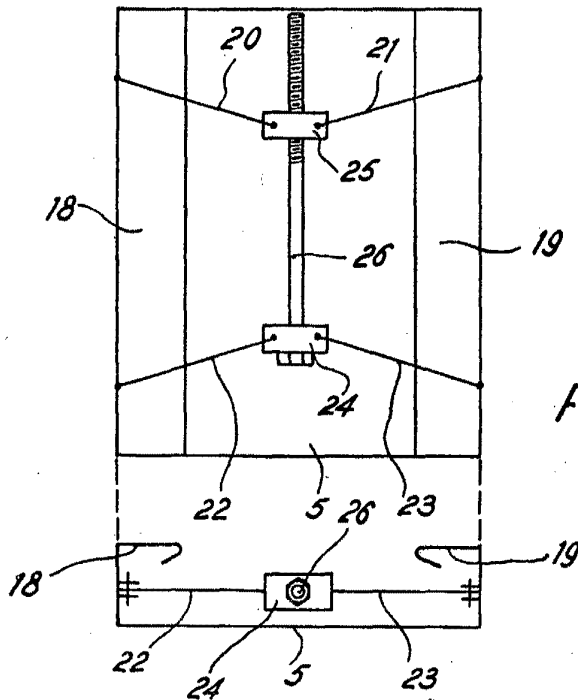


Fig. 4 b

BARCELONA 21 Julio DE 1954
 P. A.
 M. LLORI
 ** J. Galtaneros

Escala variable.