

El Modelo de Utilidad a que se refiere la presente Memoria, se destina a garantizar la explotación y la propiedad exclusivas, en todo el territorio nacional, de una caja de conexiones que tiene especial aplicación en aparatos domésticos de electro-calentamiento, tales como tostadores de pan, ellas eléctricas, calentadores y otros de este tipo en los que la conveniencia y la más elemental prudencia aconseja alejar las conexiones eléctricas lo más posible de las zonas calientes.

La caja de conexiones que vamos a presentar ha sido concebida para ser situada al exterior del aparato de utilización, además de lo cual ha sido provista de un sistema de aireación por convención que prohíbe que en su interior se concentren temperaturas que pudieran perjudicar por tostadura los aislamientos de los conductores eléctricos, especialmente los del cable con clavija terminal para la toma de energía eléctrica de la red general.

La constitución de la caja de conexiones es esencialmente sencilla. Está integrada por tres únicas piezas consistentes en la caja propiamente dicha, que se fija mediante dos remaches o tornillos al aparato de utilización; el bloque de conexiones, que se acopla ajustando sobre cuatro puntos de centraje que le ofrece la caja; y la tapa que se adapta centrada sobre la caja sujetando al bloque de conexiones y que se fija con dos tornillos a dicha caja configurando entre ambas un cepe que se cierra sobre el aislamiento del cable exterior y evita que pueda soltarse por tirones.

Con esta disposición, extrayendo los dos tornillos que fijan la tapa puede ser retirada ésta para dejar libre al

bloque de conexiones que puede ser manipulado con toda comodidad una vez ha sido sacado de su posición dentro de la caja.

35 Para mejor comprensión del objeto y solamente a título de ejemplo, se adjunta una hoja de planos en la que:

La fig. 1ª, representa una vista de la sección longitudinal en alzado del conjunto de la caja de conexiones.

La fig. 2ª, representa una vista de la sección longitudinal en alzado de la caja propiamente dicha.

40 La fig. 3ª, representa la vista en planta mostrando el interior de la caja de la fig. 2ª.

La fig. 4ª, representa la vista en planta del bloque de conexiones.

45 La fig. 5ª, representa una vista de la sección longitudinal en alzado de la tapa.

La fig. 6ª, representa la vista en planta mostrando el interior de la tapa de la fig. 5ª.

Según lo diseñado, la caja propiamente dicha -1- muestra una planta rectangular de cuyo fondo sobresale el cuello de un agujero ranurado -2- por el que tienen entrada los cables interiores del aparato de utilización. En el montaje, dicho cuello se centra en agujero correspondiente que le muestra el aparato, al que se fija la caja mediante dos remaches o tornillos pasantes por los agujeros -3- del fondo de la misma. En la zona central de dicho fondo, sobresalen cuatro salientes rectangulares -4- situados en las cuatro esquinas de un imaginario rectángulo y destinados a servir de centradores al bloque de conexiones. Sobre los lados mayores de la caja -1- y distri

60 buidas de manera equidistante, van realizadas varias ranuras pasantes -5- que permiten la libre circulación del aire. En el testero de la caja inmediato al agujero ranurado -2- y próximo a su borde, va realizada una ranura -6-, para centraje y enganche de un borde de la tapa, -
65 mientras que en el testero opuesto existe un escote curvo -7- que está flanqueado por dos mesetas con agujero roscado -8- que, a su vez, están enlazadas por un nervio recto -9- paralelo al testero, constituyendo una de las mandíbulas del cepo que sujeta el cable exterior.

70 El bloque de conexiones -10- (figs. 1ª y 4ª) es una pieza de planta rectangular en cuyos lados mayores existen dos parejas de ranuras -11- destinadas a acoplarse sobre los salientes -4- de la caja -1- y de cuya cara inferior sobresalen seis pequeñas columnas -12- cuyos extremos llegan a tomar contacto con la superficie inferior de la tapa.
75

Dicha tapa -13- es una pieza plana que, en su zona central, lleva dos tabiques -14- en los que se fijan el bloque de conexiones, mientras que, en uno de sus lados menores, tiene un escalón saliente -15- que se destina a centrarse y a enganchar en la ranura -6- de la caja -1-. El lado menor contrario lleva un realzado consistente en dos mesetas con agujero pasante -16- que están unidas por un nervio curvocóncavo -17- y un nervio recto -18- que configuran la otra mandíbula del cepo que sujeta el cable exterior (no diseñado).
80
85

Dada su completa independencia, el bloque de conexiones -10- puede ser manejado con toda comodidad relacionando los cables interiores, que proceden del aparato de

90 utilización y que tienen entrada por el agujero -2- de
la caja -1-, con los conductores del cable exterior, -
luego de lo cual se acopla dicho bloque -10- en el in-
terior de la caja -1- y se aplica la tapa -13- que se
95 sujeta mediante dos tornillos que, pasando por las me-
setas -16- se roscan en las mesetas -8-, por lo que el
extremo del mencionado cable exterior queda aprisiona-
do firmemente en el cepo formado por los nervios -7- y
-9- de la caja -1- y los nervios -17- y -18- de la tapa
-13- que asegura la permanencia de las conexiones esta-
blecidas.
100

Cualquier concentración de calor que pudiera llegar
al interior de la caja de conexiones que hemos descri-
to se disipa rápidamente por convección a través de -
las múltiples ranuras -5- de la caja -1-.

105 Son variables las circunstancias de tamaño, forma y
material particularmente referidas a cada uno de los -
elementos que integran el conjunto de la caja de cone-
xiones, en la que podrá ser variado todo aquello que -
no suponga una alteración de la esencialidad del objeto
110 expuesto en la pasada descripción, la cual deberá ser
considerada en su más amplio sentido y no como una li-
mitación de posibilidades de realización.

N O T A

115 EXEMPLIMEN: El Modelo de Utilidad que, por veinte -
años, se solicita para todo el territorio nacional, ha
de recaer sobre las siguientes reivindicaciones:

120 1a.- "CAJA DE CONEXIONES", del tipo que se aplica exteriormente al aparato de utilización y que está constituida por una caja propiamente dicha, un bloque de conexiones y una tapa fijada con tornillos, caracterizada porque la caja muestra una planta rectangular de cuyo fondo sobresale el cuello de un agujero ranurado que se centra en agujero correspondiente del aparato de utilización al que se fija mediante tornillos o remaches; y

125 porque, de la zona central de dicho fondo se elevan cuatro salientes rectangulares situados en las cuatro esquinas de un imaginario rectángulo para centrado del bloque de conexiones, mientras que, en los lados mayores de dicha caja y distribuidas equidistantemente, van

130 realizadas varias ranuras pasantes que permiten la libre circulación del aire.

2a.- "CAJA DE CONEXIONES", según la reivindicación 1ª, caracterizada porque, en el testero de la caja inmediato al agujero ranurado, próximo al borde, va una ranura para centrado y enganche de un borde de la tapa, mientras que en el testero opuesto existe un escote curvo flanqueado por dos mesetas con agujero roscado que están enlazadas por un nervio plano paralelo al testero, constituyendo una de las mandíbulas del cepo que

135 sujeta el cable exterior.

3a.- "CAJA DE CONEXIONES", según las anteriores reivindicaciones, caracterizada porque el bloque de conexiones es una pieza de planta rectangular en cuyos lados mayores existen dos parejas de ranuras destinadas a acoplarse sobre los salientes del fondo de la caja, y de cuya cara inferior sobresalen seis pequeñas columnas

145

150 cuyos extremos toman contacto con la superficie interior
de la tapa; cual tapa es una pieza plana que, en zona -
central, lleva dos tabiques que fijan el bloque de cone-
riones, y que, en un lado menor tienen un escalón salien-
te que se centra y engancha en la ranura del borde de la
caja y que, en el otro lado menor lleva un realzado com-
prende dos mesetas con agujero pasante para los ter-
155 por un nervio curvado y un nervio recto que configu-
ran la otra mandíbula del cepo que sujeta el cable exte-
rior al apretarse los citados tornillos.

40.- "CAJA DE CONEXIONES"

160 Todo conforme queda expresado en la presente Memoria
descriptiva, que consta de siete páginas, escritas a má-
quina por una sola cara, y dibujos que se acompañan.

Madrid, 30 de mayo de 1.980

P.A.,
ANTONIO ARIBAS

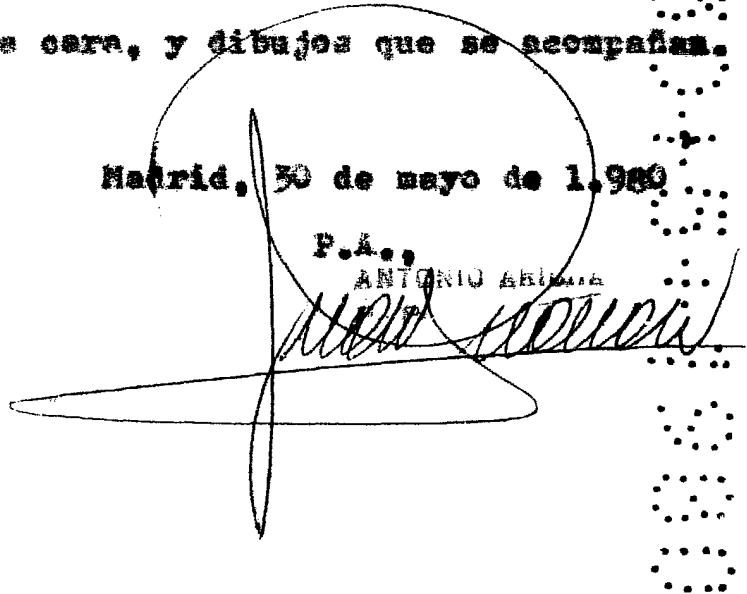
A large, stylized handwritten signature in black ink, written over a circular stamp. The signature is highly cursive and loops around the stamp. To the right of the signature, there is a vertical column of small, evenly spaced dots.

Fig. 1

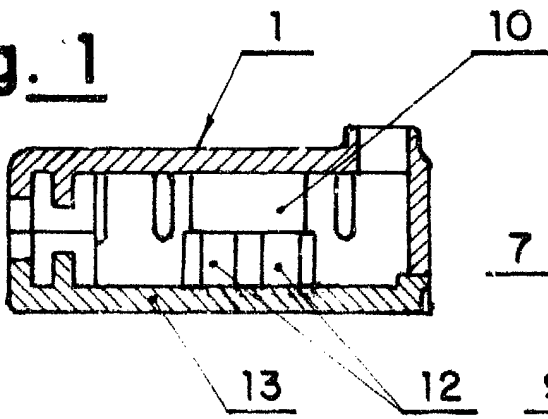


Fig. 2

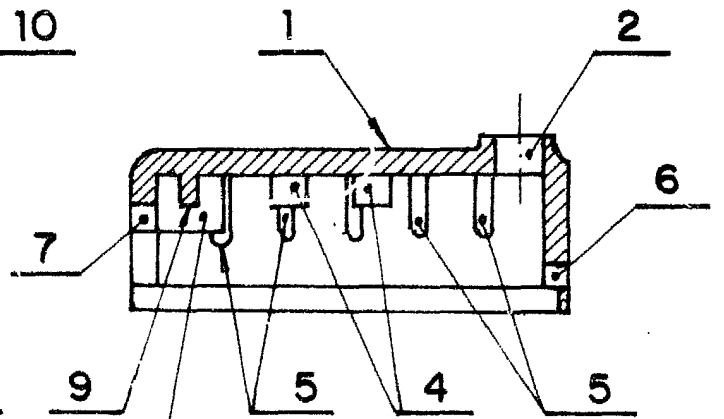


Fig. 3

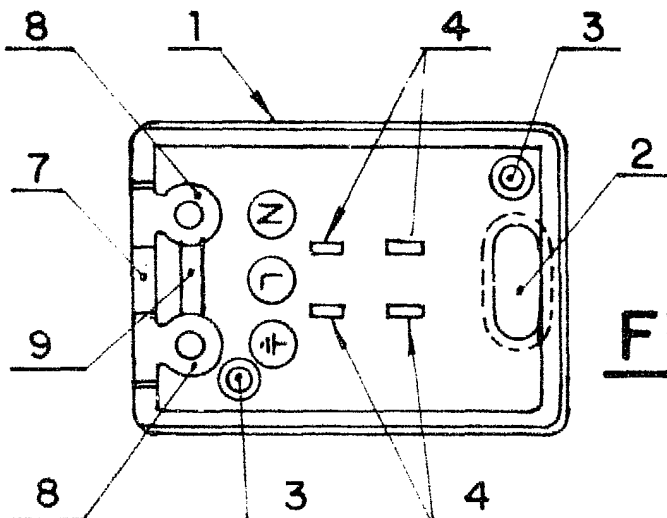


Fig. 4

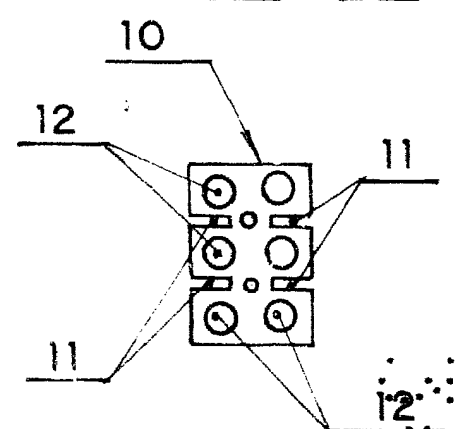


Fig. 5

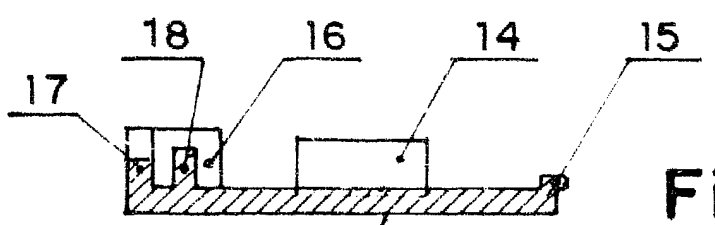
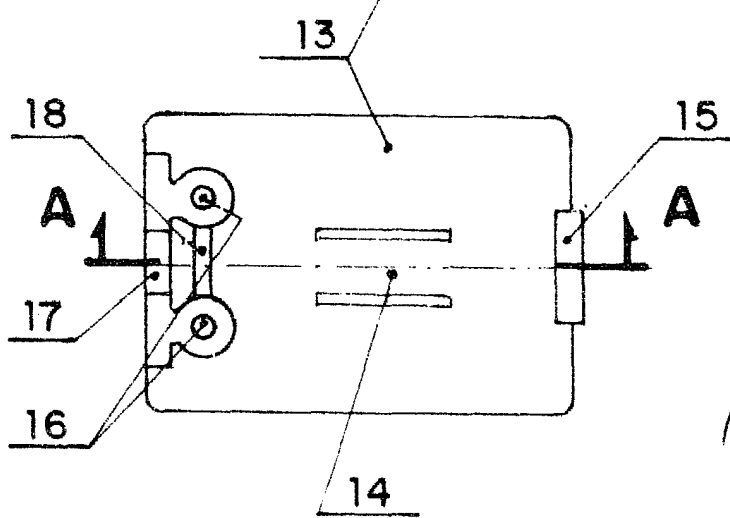


Fig. 6



Madrid a 30 de Mayo de 1.980
 P. A. ANTONIO ANGLITA
[Signature]