

251061

P - 17.945

24 ABO. 1959



251061

MEMORIA DESCRIPTIVA  
para solicitar  
PATENTE DE INVENCION  
en  
ESPAÑA  
por VEINTE años

a nombre de JOSE RIERA TOYOS, de nacionalidad española, residente en Provenza 231, Barcelona, por:

"UN DISPOSITIVO IRREVERSIBLE PARA LA REGULACION DEL PASO DE UN FLUIDO EN UNA TUBERIA".

---

En su solicitud de Patente nº 247.306, el solicitante ha descrito una válvula de cierre, especialmente para depósitos, con objeto de abrir o cerrar la alimentación de líquido a los mismos mediante el mando de un flotador.

5 El dispositivo descrito en dicha Patente posee varias ventajas, que son: capacidad para producir un cierre hermético; carencia de elementos expuestos a desgaste mecánico y, por tanto, a deterioro por el uso y, también, otras ventajas que se desprenden de la descripción hecha en la Memoria descriptiva de la Patente en cuestión.

10

251061

24 AGO



5 Se ha visto posteriormente que este dispositivo puede modificarse en el sentido de convertirlo en una válvula de paso que puede intercalarse en tuberías, o sea, con independencia de los depósitos alimentados y también con independencia de la acción de mando del flotador.

10 Por consiguiente, el objeto de esta solicitud es un dispositivo que, funcionando bajo el principio expuesto en la solicitud de Patente nº 247.306, es capaz de ser montado en una tubería para controlar el paso de líquido o de gas y, en general de flúidos, a través de la misma.

15 Los dibujos adjuntos representan dos vistas del dispositivo en cuestión, siendo la figura 1 una vista en posición correspondiente a la de paso libre a través del dispositivo y siendo la figura 2 una vista correspondiente a la posición de cierre u obturación.

El dispositivo está formado por una pieza exterior sustancialmente tubular 12 a cuyos extremos 15 y 16 pueden conectarse los extremos del tubo cuya circulación ha de controlarse.

20 La pieza exterior 12 puede estar hecha, para mayor facilidad en la fabricación, de dos mitades 11 y 12, que se unen entre sí mediante rosca por la línea de separación que se aprecia en la figura.

25 Dentro de la pieza 12, aproximadamente hacia su parte central y por tanto coincidiendo con la línea de unión, en el caso de que la pieza 12 sea de dos mitades, va dispuesto un tabique anular 6, cuya cara de contacto con la pared interior de la pieza 12 es estanca, es decir, que a través de esta superficie de contacto no puede pasar líquido. En su parte abierta central, la pieza 6 tiene un cuerpo tubular 3 más pequeño que el cuerpo exterior 12, de manera que quede entre ambos una cámara anular de

30



paso.

251061

El cuerpo tubular 3 está cerrado por uno de sus extremos y está abierto por el otro, formando un saliente en el cual va recibida una membrana o manguito, cuya forma es exactamente  
5 igual a la forma interior de la pieza 3, es decir, también incluso cerrada por un extremo y teniendo esta membrana o manguito de caucho 1 un orificio de pequeña perforación 2.

En su borde exterior, la membrana o manguito de caucho 1 se apoya contra el saliente del extremo abierto del tubo 3 y  
10 esta unión es retenida con una arandela roscada 7, de borde interior biselado y que tiene por su cara interior, correspondiente al tubo 1, un anillo de junta 9.

La pieza tubular 3 cerrada por un extremo, está provista de ranuras axiales 4 y 5.

15 Con la junta 9 coopera un vástago de cierre 8 que tiene una cabeza que se aplica a dicha junta y este vástago de cierre 8 puede ser mandado desde el exterior mediante, por ejemplo, una llave 13 accionada desde el exterior por una empuñadura 14, estando obturada mediante una junta la pieza de la empuñadura 10  
20 de la pared de la pieza 12.

El funcionamiento de este dispositivo es el siguiente:

Suponiendo que la empuñadura 10 ha accionado la pieza 13 a la posición representada en la figura 1, el agua u otro flúido que procedente de 15 se dirige a 16 encuentra cerrado su camino por el tabique 6. Sólo tiene posibilidad de penetrar por las  
25 aberturas axiales 4 y, al hacerlo, puede mover la pared correspondiente de la membrana o manguito 1 hacia dentro, a la posición representada en la figura, puesto que no hay en el interior del manguito 1 presión que se lo impida. De este modo, la corriente de fluido puede penetrar por las ranuras axiales 4, le-  
30



251061

vantar el manguito 1, salvar el tabique 6 y salir libremente por las ranuras 5 hacia el extremo 16.

5 Al hacerlo también circulará agua por el pequeño orificio 2 manteniendo así la presión entre ambas caras. Este agua que circula por las ranuras 4 y el orificio 2 al interior del manguito 1 puede salir por la pequeña holgura que queda entre el vástago 8 y la junta 9, uniéndose a la corriente principal.

10 Por el contrario, cuando cesa el accionamiento sobre la empuñadura 10 y el vástago 8 pasa a la posición de cierre representada en la figura 2, el fluido ve bloqueado su camino porque en el interior de la cámara formada dentro del manguito 1 habrá una acumulación de presión, ya que el fluido continúa entrando en dicha cámara por el orificio 2, pero por estar cerrado y acoplado el vástago 8 contra la junta 9, se acumula en su interior, por lo que, ayudado por la elasticidad de las paredes de la membrana 1 que tiende a volver a su posición normal, dicha membrana cerrará las aberturas 4 y 5 con lo que el fluido ve totalmente bloqueada su circulación. Para volver a reanudarla habrá que accionar de nuevo el mando 10.

20 El dispositivo conserva el carácter de irreversible a pesar de que el vástago 8 pueda estar en su posición abierta, ya que entonces tendríamos que la presión en el interior de la cámara formada por la membrana 1 sería igual o mayor que la presión que hay en 15, por lo que las paredes de la membrana 1, al estar en íntimo contacto con la pared de la pieza 3 no permitiría el paso de fluido por cerrar las ranuras 4 y principalmente las ranuras 5, quedando así demostrado el carácter uni-direccional de la circulación de este dispositivo.



N O T A

251081

Los puntos de invención propia y nueva que se presentan para que sean objeto de esta Patente de Invención en España, por VEINTE años, son los siguientes:

5           1ª. - Un dispositivo irreversible para la regulación del paso de un fluido en una tubería, caracterizado porque comprende un cuerpo tubular exterior de cualquier sección, un tabique transversal en dicho cuerpo y una pieza tubular interior solidaria de dicho tabique, que tiene un extremo cerrado y otro abierto y que deja una cámara anular entre ella y la pared interior de la pieza tubular exterior; ranuras longitudinales en dicha  
10           pieza tubular interior; una membrana elástica dentro de la pieza tubular interior, cuya forma se acomoda a la pared interior de dicha pieza tubular interior, incluso por los extremos cerrados de la pieza y de la membrana, apoyándose el extremo  
15           abierto de la membrana elástica en el extremo abierto de la pieza tubular interior y siendo asegurada la unión por medio de un anillo a través de cuyo orificio pasa un vástago que puede ser maniobrado desde el exterior, teniendo un pequeño  
20           orificio la membrana elástica dispuesto dentro de la pieza tubular interior.

2ª. - Un dispositivo irreversible para la regulación del paso de un fluido en una tubería.

Tal y como se ha descrito en la Memoria que antecede, representado en los dibujos que se acompañan y con los fines que  
25



se han especificado.

251061

Esta Memoria consta de seis hojas escritas por una sola cara.

Madrid, 24 AGO. 1959

E.A.

*[Handwritten signature]*

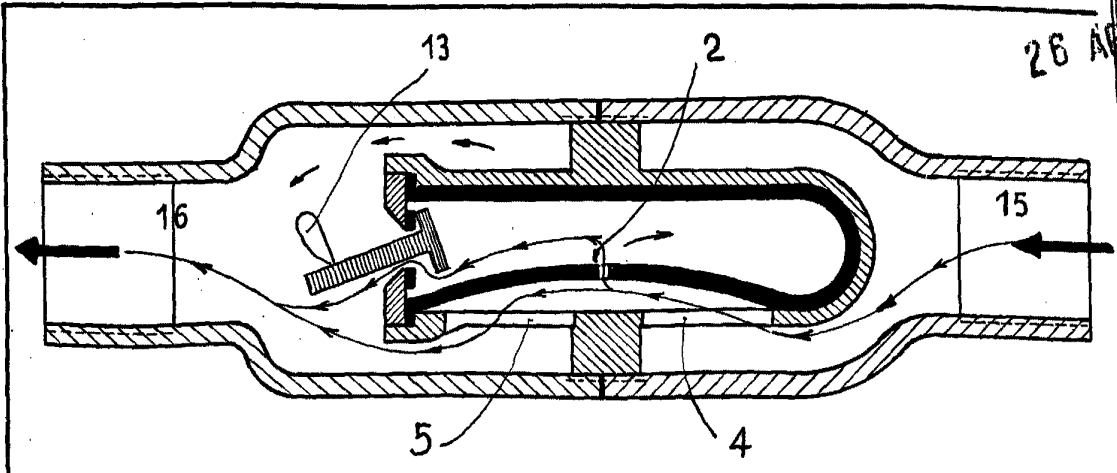


Fig: 1

251061

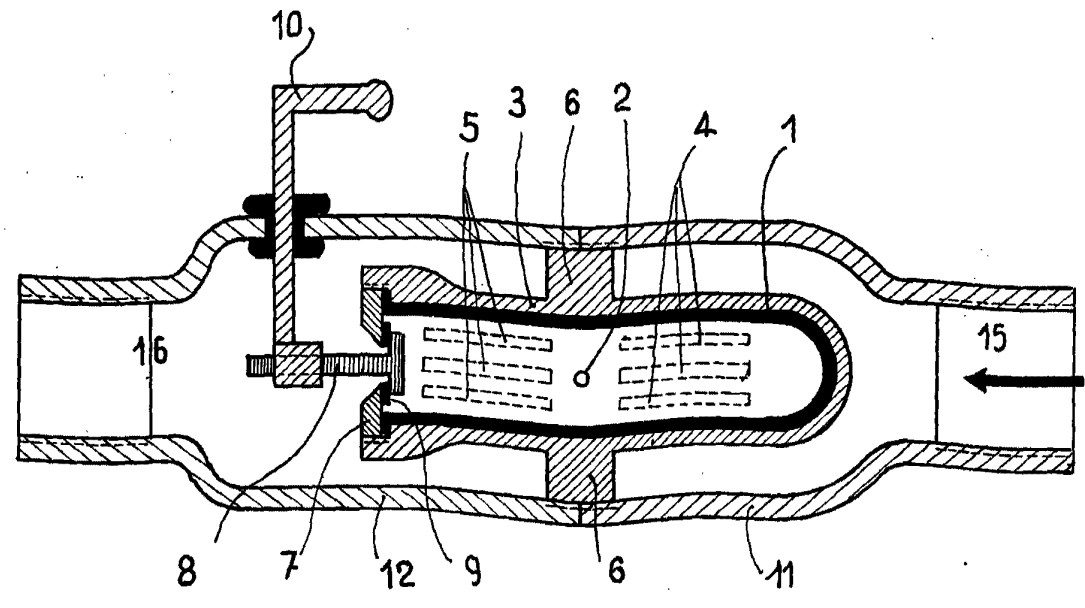


Fig: 2

*Artista*