



ESPAÑA

MODELO DE UTILIDAD

(19) ES	(11) NUMERO	(10) Y
(21)	251042	
(22)	FECHA DE PRESENTACION	

16 SET. 1980

(30) PRIORIDADES:		(32) FECHA	(33) PAIS
(31) NUMERO			
(47) FECHA DE PUBLICIDAD	(51) CLASIFICACION INTERNACIONAL		
	A67 F3/00		
(54) TITULO DE LA INVENCION			
"EXPOSITOR ARMABLE".			
(71) SOLICITANTE (S)			
INDUSTRIAS DE EXPOSICIÓN, S. A.-INEXSA			
DOMICILIO DEL SOLICITANTE			
Ripollet (Barcelona) calle Sagunto, 3 y 5			
(72) INVENTOR (ES)			
(73) TITULAR (ES)			
(74) REPRESENTANTE			
Don Ignacio PONTI GRAU			

La presente invención se refiere a un expositor armable, que puede suministrarse totalmente desmontado, y montarse con suma facilidad. Este expositor comprende grandes paneles perforados para la inserción de ganchos y brazos sustentadores de artículos envasados, y una estantería inferior para depositar artículos de mayores dimensiones.

Además de la posibilidad de montarlo con facilidad, el expositor en cuestión tiene la característica de ser ampliable con suma facilidad, partiendo de unos componentes muy sencillos y de características idénticas, lo cual supone una ventaja de orden económico.

El expositor armable objeto de la invención consta esencialmente de unos montantes dotados de pies de apoyo y medios de fijación entre ellos de unos paneles perforados, cuyos montantes están dotados de orificios para el paso de pernos de anclaje en soportes de posición graduable a lo largo de unas regletas ancladas en una pared vertical, disponiendo los montantes en su pared inferior de medios para el montaje de unos travesaños con pies de apoyo y dotados a ambos lados de apoyos para unos estantes que se sostienen entre cada dos travesaños consecutivos.

Más concretamente se ha previsto que el expositor comprende también una pantalla amovible portadora de lámparas de iluminación, cuya pantalla está dotada de unos caballetes en el dorso destinados a cabalgar sobre el canto superior de los paneles perforados.

Se ha previsto también que las regletas ancladas en la pared vertical tiene sección transversal en "C" y en su in-

terior se deslizan tuercas para anclaje de los pernos de retención de los montantes.

En una realización más concreta los travesaños de sustentación de los estantes presentan a ambos lados unas aletas dobladas paralelas a los lados respectivos, en las cuales encajan pestañas dobladas de los bordes de los estantes.

Para la mejor comprensión de cuanto queda descrito en la presente memoria, se acompañan unos dibujos en los que, tan sólo a título de ejemplo, se representa un caso práctico de realización del objeto de la invención.

En dicho dibujo, la figura 1 es una vista en perspectiva de un despiece de un expositor simple; la figura 2 es una vista en perspectiva de un expositor simple montado, y parte de un expositor yuxtapuesto, desmontado; la figura 3 es un detalle en perspectiva de la regleta y perno de anclaje en el muro; la figura 4 es una sección transversal de un travesaño mostrando un estante separado, y la figura 5 es una vista similar a la anterior, pero con el estante acoplado.

El expositor armable descrito consta en los dibujos de unos montantes -1-, dotados de pies graduables -2- y una hilera de orificios -3- a cada lado.

Entre los montantes -1- se fijan unos paneles perforados -4-, con aletas -5- dobladas, provistas de orificios -6- alineables respecto a los -3-, para el paso de tornillos de fijación.

Hacia el extremo inferior de los montantes hay unos orificios -7- destinados a la fijación de pletinas -8-, por medio de los correspondientes tornillos, solidarias de unos

travesaños -9-, unidos a patas -10- con pies regulables -11-.

Los travesaños -9- presentan, a ambos lados unas aletas dobladas -12- en las que encajan pestañas -13- de estantes -14-.

5 El expositor está completado mediante una pantalla -15- portadora de una luz convencional, dotada en el dorso de unos caballetes -16- destinados a cabalgar sobre el canto superior de los paneles -4-.

10 El expositor comprende, finalmente, una regleta -17- de sección transversal en "C", con orificios -18- para el paso de tornillos -19- de anclaje en una pared vertical.

En la regleta -17- van montadas unas tuercas corredi-
zas -20-, en las que se atornillan pernos -21- que atraviesan
orificios -22- de los montantes -1- (figura 3).

15 En los dibujos adjuntos se ilustra claramente la forma de montaje del expositor armable, que se suministra total-
mente desarmado, pudiendo montarse con facilidad.

20 Basta fijar los montantes -1- a los paneles -4-, y las pletinas -8- a los montantes, para conseguir una estructura autosustentable. La inmovilización del expositor se consigue mediante el atornillado de los pernos -21- en las tuercas -20-.

25 Finalmente, entre los travesaños -9- se sitúan los estantes -14-, sustentados por medio de las aletas dobladas -12-.

El expositor se completa por medio de la pantalla de iluminación -15-.

Este expositor puede ser simple (figura 1), o múlt-

tiple (figura 2). En este último caso basta añadir montantes, paneles travesaños y estantes, con la particularidad de que cada montante y cada travesaño con el pie correspondiente permiten el montaje a ambos lados de paneles y estantes.

5 Por lo demás, la utilización del expositor no ofrece ninguna particularidad en relación a los expositores usuales, puesto que en los paneles perforados -4- se suspenden pequeños artículos envasados, con la colaboración de ganchos y otros medios similares, introducidos en las perforaciones.

10 Sobre el estante inferior -14- pueden disponerse artículos de mayor peso y volumen, relacionados con los artículos suspendidos en los paneles.

15 Serán independientes del objeto de la invención los materiales empleados en la construcción de los distintos componentes del expositor, formas y dimensiones de los mismos y cuantos detalles accesorios puedan presentarse, siempre y cuando no afecten a su esencialidad.

R E I V I N D I C A C I O N E S

1. Expositor armable, caracterizado esencialmente por el hecho de que comprende unos montantes dotados de pies de apoyo, entre cuyos montantes quedan fijados, con medios apropiados, unos paneles perforados, disponiendo asimismo los montantes de orificios para el paso de pernos de anclaje en soportes de posición graduable situados a lo largo de unas regletas ancladas en una pared vertical, en tanto que en la parte inferior de los montantes hay medios adecuados para el montaje de unos travesaños con pies de apoyo y dotados a ambos lados de soportes de apoyo para unos estantes situados entre cada dos travesaños.

2. Expositor armable, según la reivindicación anterior, caracterizado por el hecho de que comprende una pantalla de iluminación amovible, dotada de unos caballetes en el dorso destinados a cabalgar sobre el canto superior de los paneles.

3. Expositor armable, según la reivindicación 1, caracterizado por el hecho de que las regletas ancladas en la pared vertical tienen sección en "C" y en su interior están dispuestas, en posición deslizante, unas tuercas para el anclaje de los pernos que atraviesan orificios de los montantes.

4. Expositor armable, según la reivindicación 1, caracterizado por el hecho de que los travesaños de sustentación de los estantes presentan a ambos lados unas aletas dobladas en posición paralela a las caras del travesaño, en las cuales encajan pestañas dobladas de los bordes de los estantes.

5. Expositor armable.

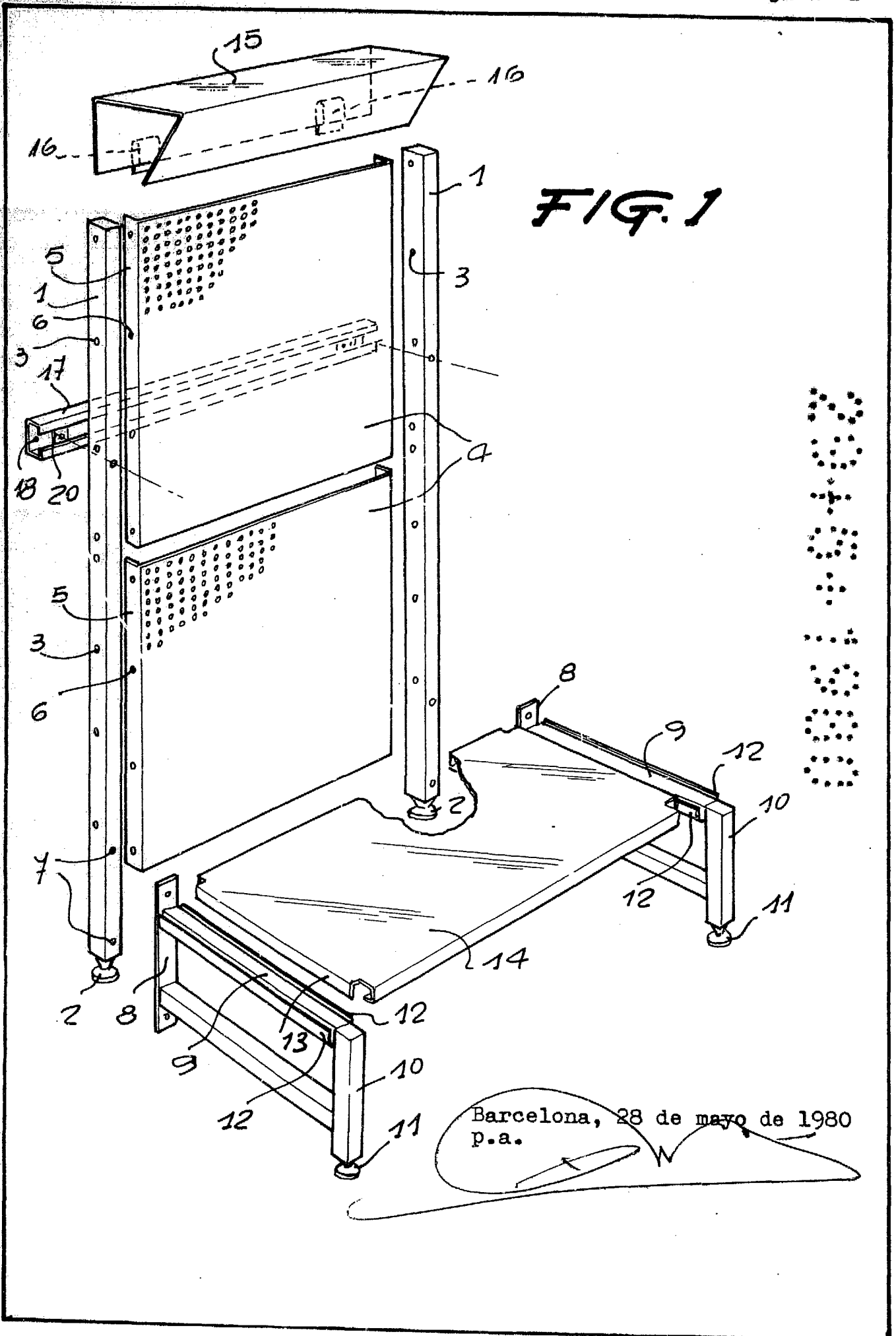
La presente memoria descriptiva consta de siete hojas foliadas, escritas a máquina por una sola cara.

Barcelona, 28 de mayo de 1980

INDUSTRIAS DE EXPOSICIÓN, S.A.-INEXSA

p.a.

A large, stylized handwritten signature in black ink, consisting of several loops and a long horizontal stroke extending to the left.A vertical stamp composed of a series of small black dots arranged in a rectangular pattern, forming a column of text that is difficult to read.



30416/2

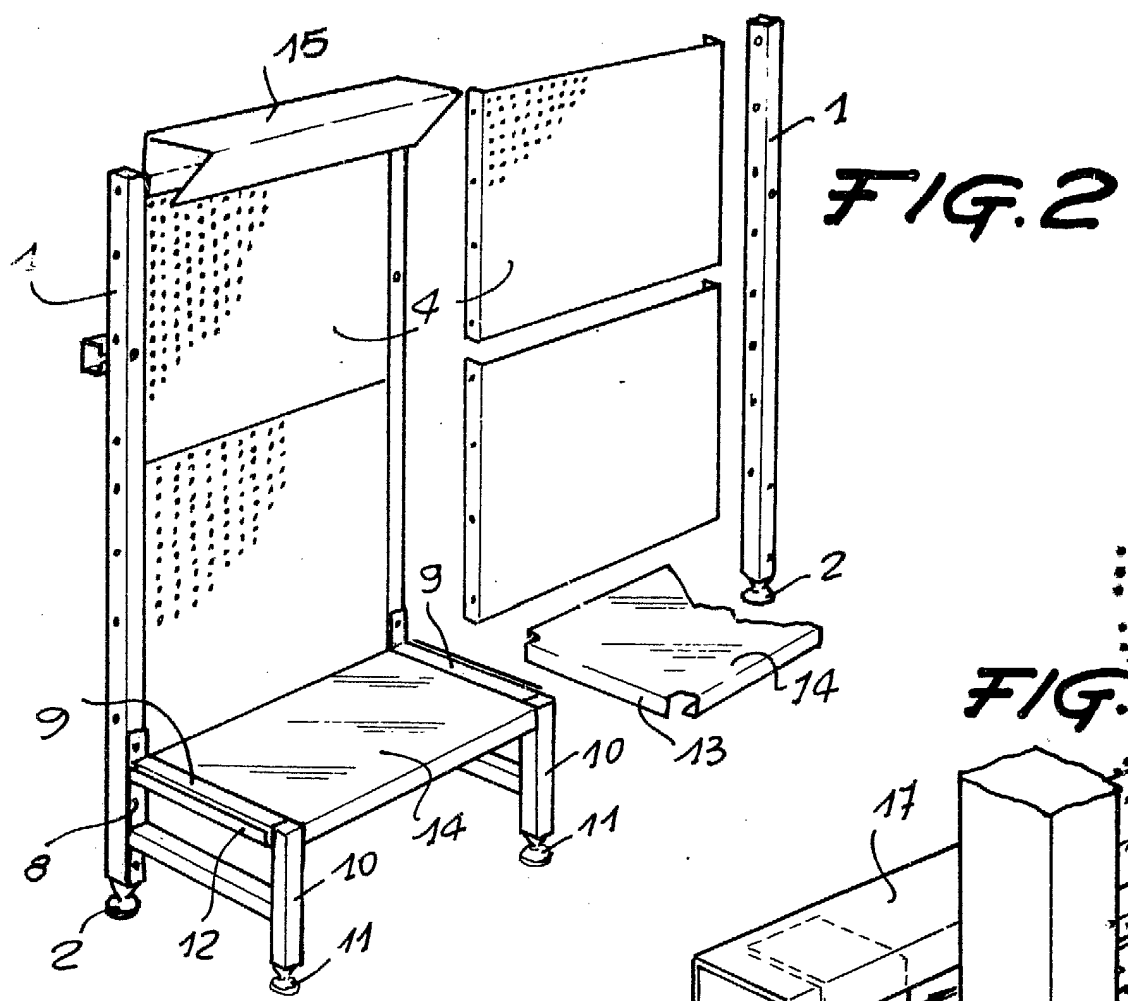


FIG. 2

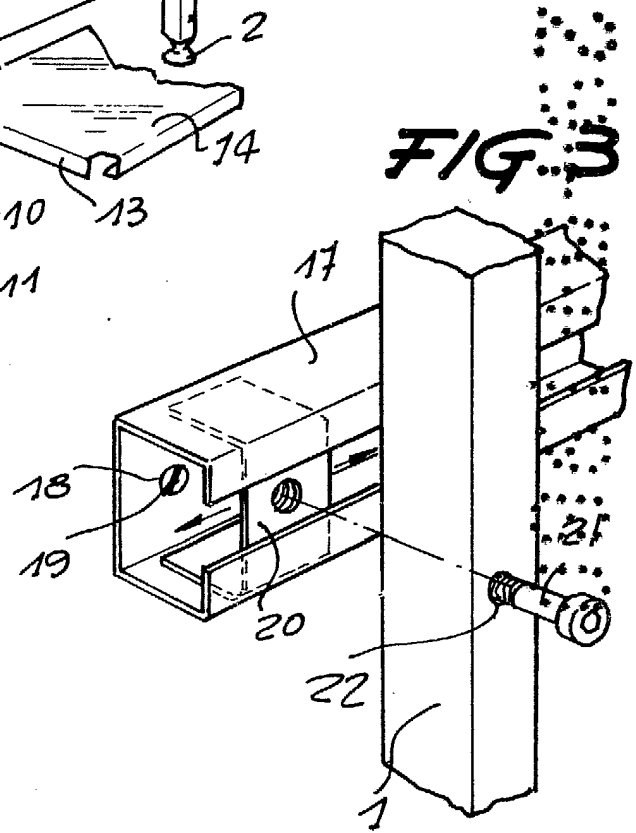


FIG. 3

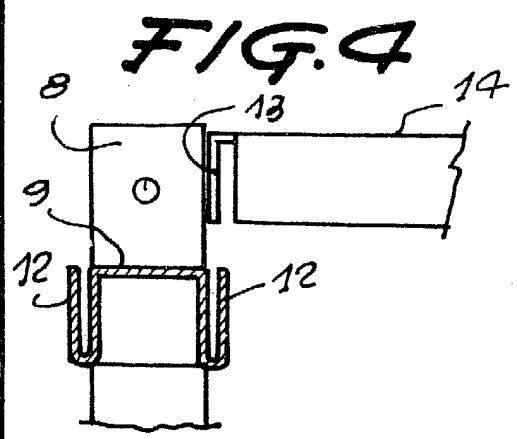


FIG. 4

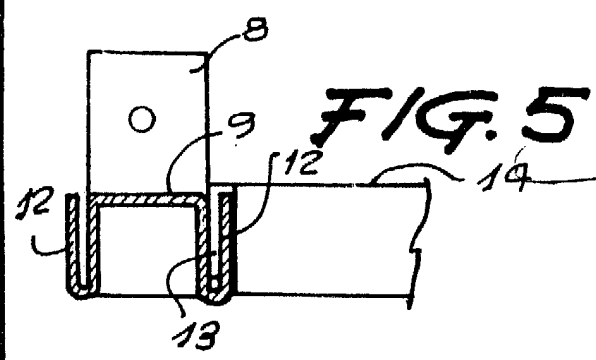


FIG. 5

Barcelona, 28 de mayo de 1980
p.a.