

251041



MEMORIA DESCRIPTIVA

que se acompaña en solicitud de
una PATENTE DE INVENCIÓN, por VEINTE AÑOS,
en ESPAÑA, a favor de D. DOROTEO GONZALEZ
GONZALEZ, de nacionalidad española, residen-
te en Zaragoza, Avda. de Cataluña, 127, por
"UNA MAQUINA SEGADORA ENRIADORA".-----



251041

La patente de invención cuyo registro se solicita, se refiere a una máquina segadora enriadora.

DESCRIPCION Y CARACTERISTICAS DE LA MAQUINA.

La Fig. 1, representa una vista de frente de la máquina,

- 5.- donde pueden apreciarse las piezas que a continuación se detallan.
- Nº 32. Acoplamiento del eje, sobre el que gira los brazos-soportes de los rastrillos.
- Nº 54. Rastrillos.
- 10.- Nº 15. Resbalón del bastidor de la máquina.
- Nº 65. Piñón que dá movimiento a la cadena sinfin.
- Nº 31. Piñón, cuyo movimiento lo recibe del piñón motriz, 61.
- Nº 61. Piñón motriz.
- Nº 59. Piñón de excéntrica de la biela de la sierra.
- 15.- Nº 58. Tensor de la cadena sinfin.
- Nº 24. Otro tensor, de la cadena sinfin.
- Nº 66. Piñón motriz general que dá movimiento a toda la máquina.
- Nº 25. Lona transportadora.
- 20.- Nº 26. Pieza por donde corren los rastrillos.
- Nº 57. Rueda dentada.
- Fig. 2.
- Nº 17. Plataforma de salida de la mies.
- Nº 39. Levas de rastrillos.
- 25.- Nº 29. Rodillo de la lona.
- Nº 45. Eje del molinete.
- Nº 9. Barra de movimiento de la sierra.
- Nº 11. Tubo o soporte que mueve la sierra.
- Nº 42. Cojinete y punto de apoyo de la barra.
- 30.- X. Excéntrica, del movimiento de la barra de la sierra.
- Nº 40. Cabeza de la biela.
- Nº 6. Barra transversal del acoplamiento al tractor.
- Nº 20. Soporte del cojinete.
- Nº 46. Cardan.
- 35.- Nº 47. Barra de cardan.



251041

- 3 -

- Nº 22. Cojinete.
Nº 4. Aspa de molinete.
Nº 5. Polea de molinete.
Nº 43. Cojinete de la polea al molinete.
40.- Nº 58. Puas.
Nº 54. Sierra.
Nº 51. Patin, deslizando de la máquina.
Nº 3. Tensor de la lona.
Nº 10. Angulo del chasis de la máquina.
45.- Nº 44. Tirante del molinete.
Nº 30. Rodillo de la lona transportadora.
Nº 2. Angulo del chasis de la máquina.
Nº 38. Polea pequeña del molinete.
Nº 1 Angulo del chasis.
50.- Fig.3, representa otra vista de la máquina.
Nº 18. Placa de acoplamiento al tractor.
Nº 12. Soporte del chasis.
Nº 7. Tirante del soporte del chasis.
Nº 8. Angulo del soporte.
55.- Nº 25. Chapa protectora, de la máquina.
La Fig.4, es una vista del rastrillo.
La Fig.5, es una vista del piñón de la cadena sinfin.
La Fig.6, es una vista de la pieza de accionamiento de la sierra.
60.- La Fig.7, representa una vista de la excéntrica.

REIVINDICACIONES

- 65.- 1ª.- Se reivindica una máquina segadora enriadora, caracterizada por una sierra, que lleva unas puas, y está accionada por una biela que dá movimiento a la barra de la misma, que a su vez lo imprime a una excéntrica, la cual por la actuación de una cadena sinfin, con sus tensores, recibe el movimiento de un piñón o rueda dentada, y éste de otro piñón motriz, y éste último del piñón motriz general, que



251041

- 4 -

- dá movimiento a toda la máquina.
- 70.- 2ª.-Se reivindica una máquina segadora enriadora, caracterizada por un eje acoplado sobre el que gira los brazos-soportes de los rastrillos, como igualmente por un tubo o soporte que mueve la sierra.
- 75.- 3ª.-Se reivindica una máquina segadora enriadora, caracterizada por una barra transversal y una placa de acoplamiento al tractor, para el funcionamiento de la máquina, como igualmente por un tirante del soporte del chasis y una chapa protectora de la máquina.
- 80.- 4ª.-Se reivindica una máquina segadora enriadora, caracterizada por una lona transportadora, que llevan unos tensores de lona y unos rodillos, que le dan movimiento a la misma, como igualmente por una plataforma de salida de la mies.
- 85.- 5ª.-Se reivindica una máquina segadora enriadora, caracterizada por un aspa de molinete que acciona por medio de una polea conectada a un eje del molinete.
- 6ª.-Se reivindica UNA MAQUINA SEGADORA ENRIADORA.
- La presente memoria descriptiva, consta de cuatro hojas, escritas a máquina y por una sola cara.

90.- Madrid, 24 julio 1959

El Agente Oficial,

JOAQUIN CASIUS ROCA Y CASIUS



FIG. 1

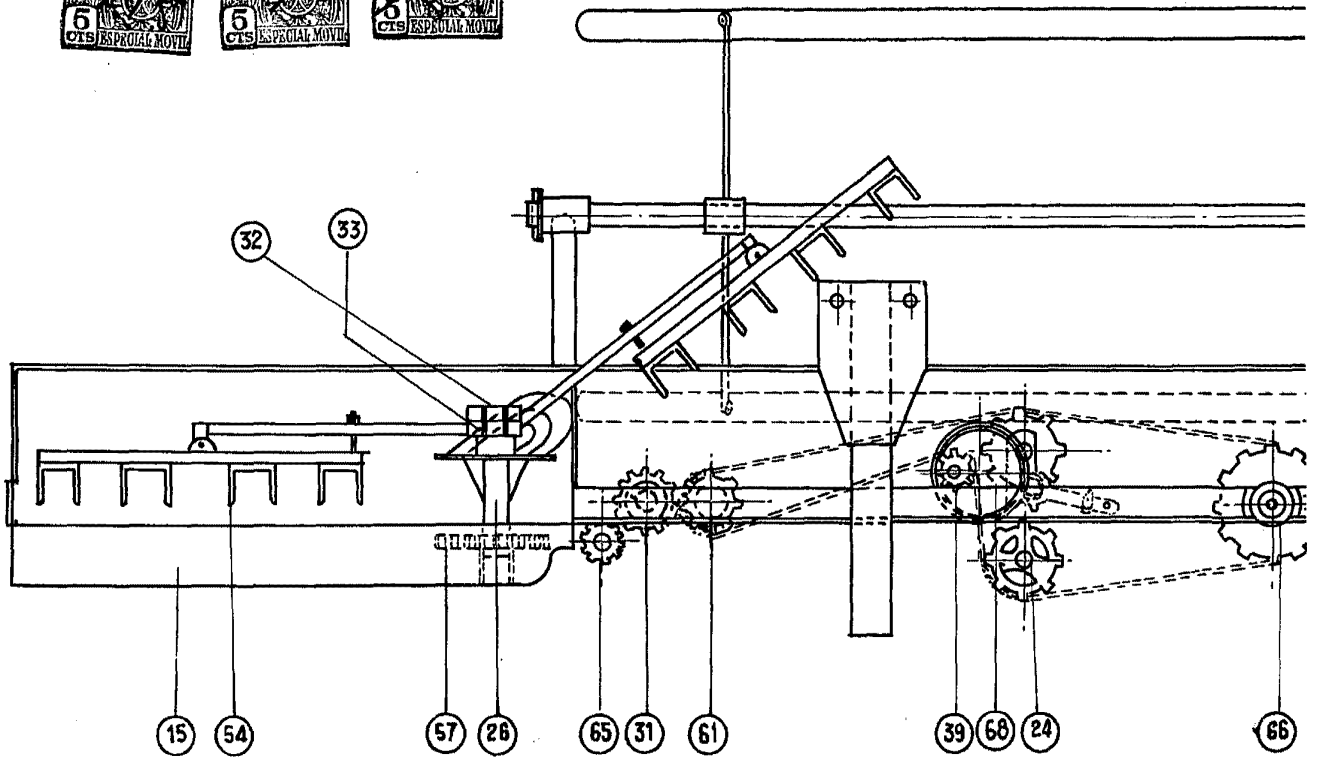
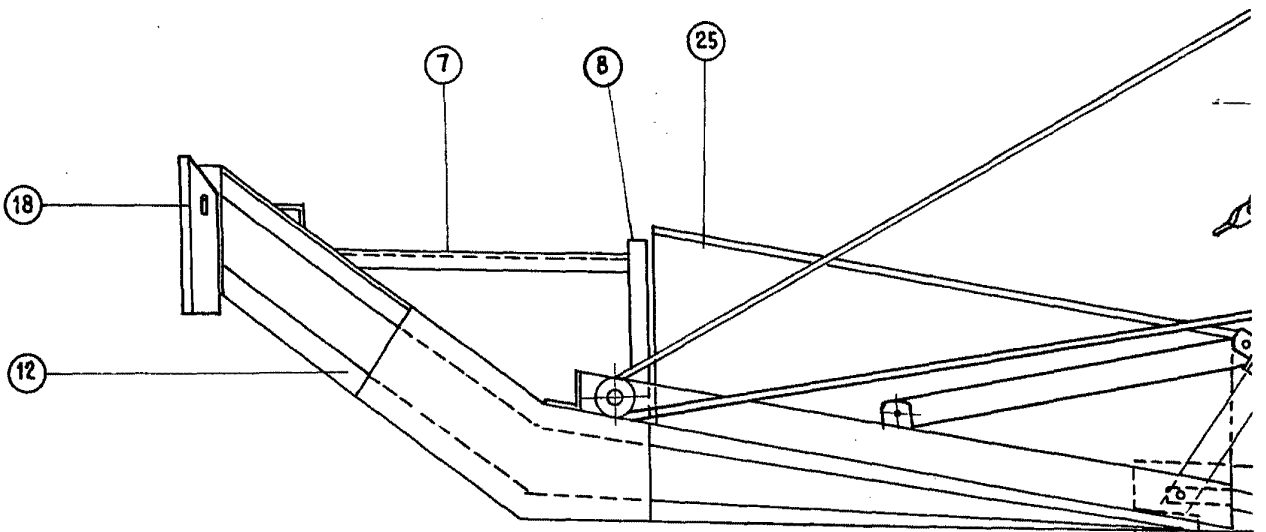
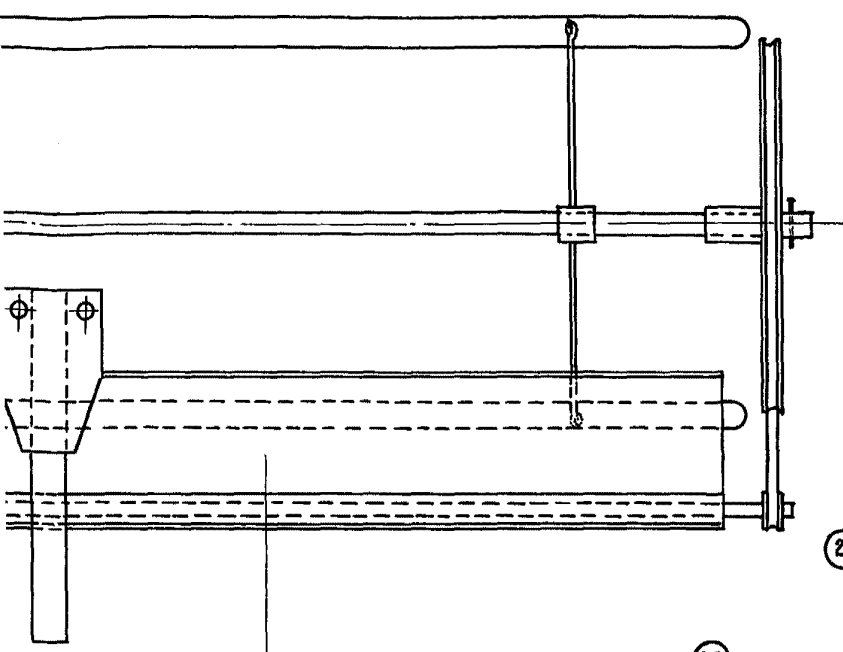
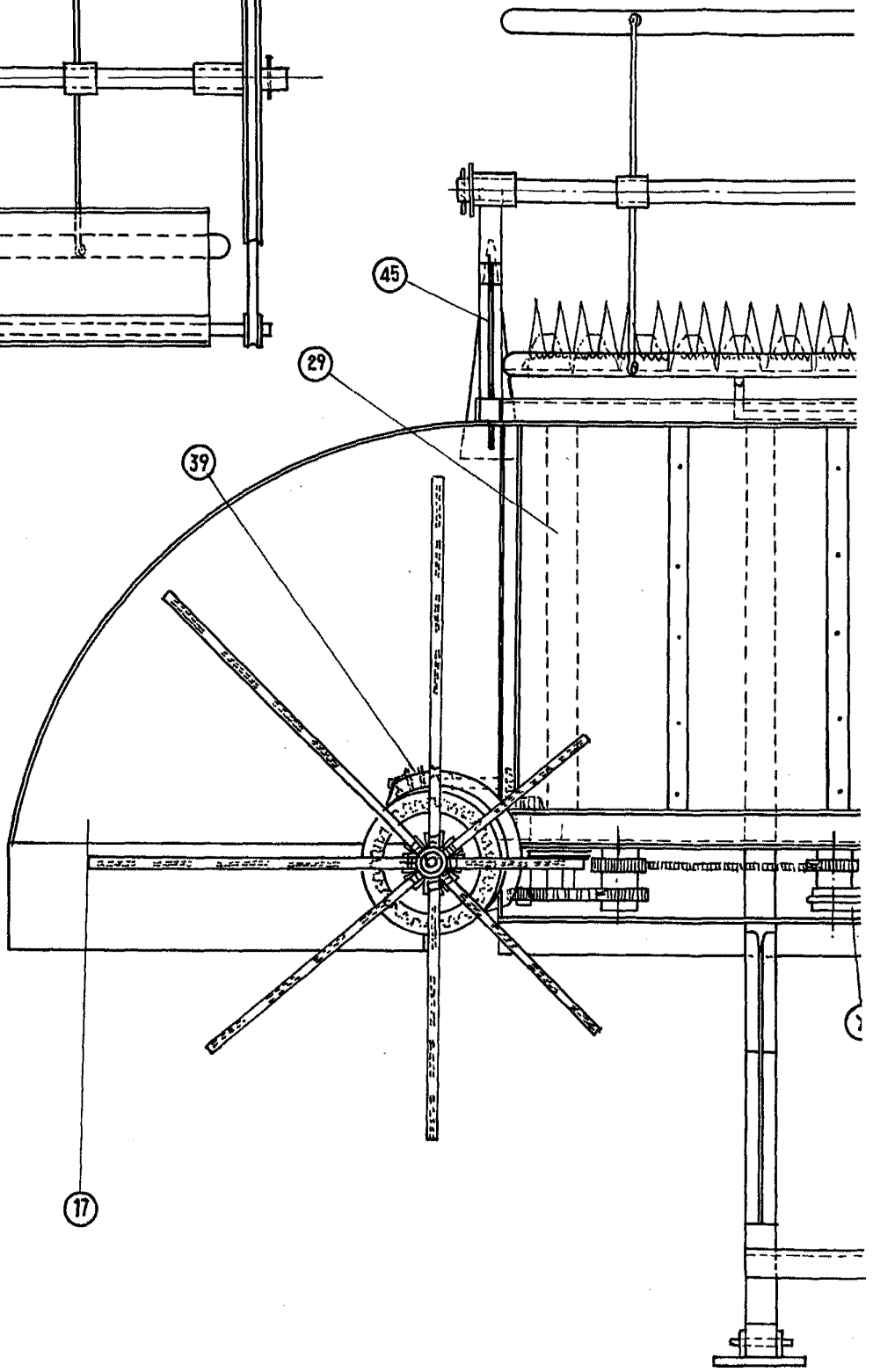
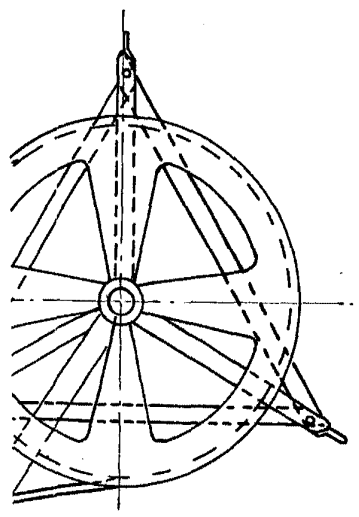


FIG. 3





25



29

45

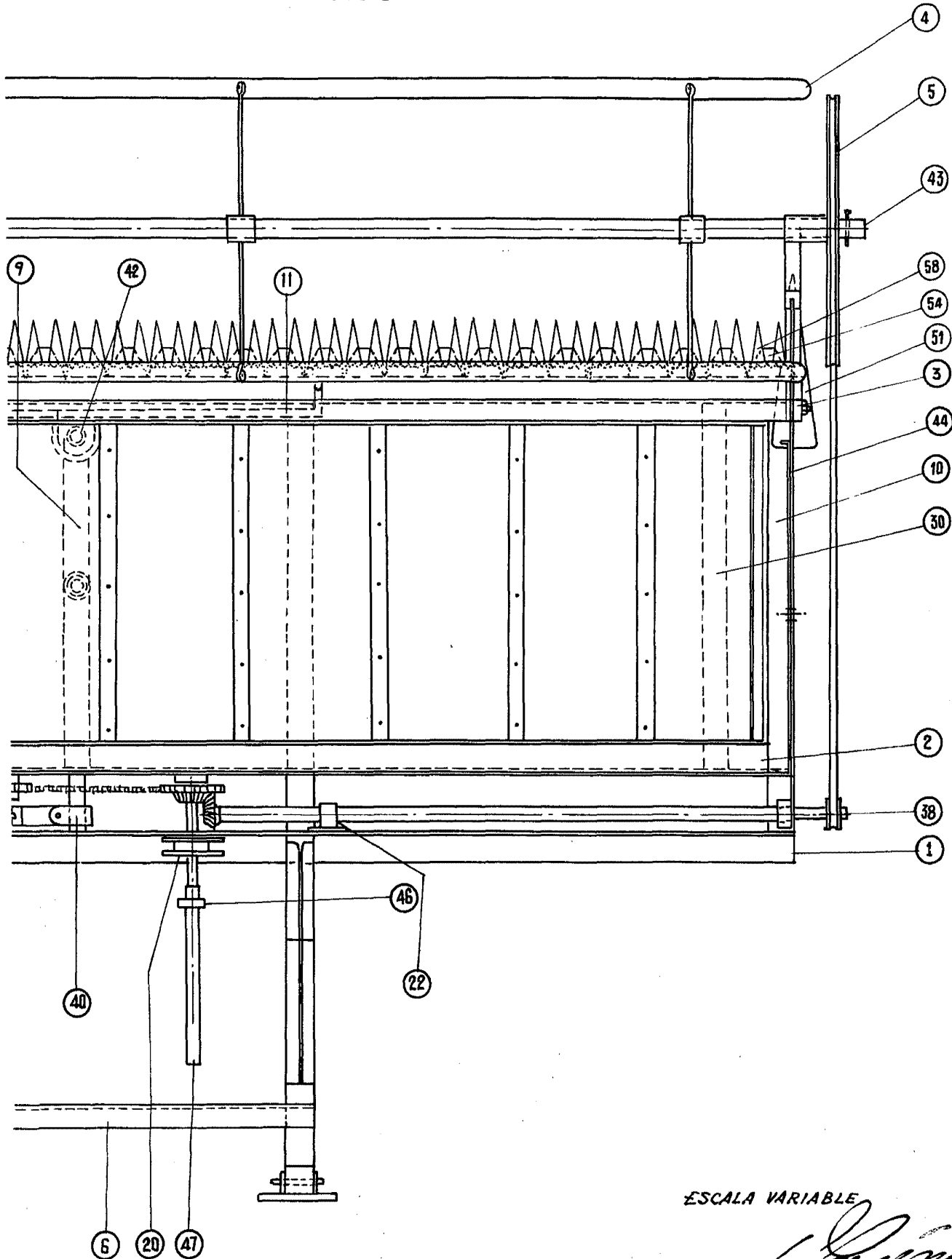
39

17

251041

251041

FIG. 2



ESCALA VARIABLE

[Handwritten signature]

25 1041

D. DROTED GONZALEZ GONZALEZ

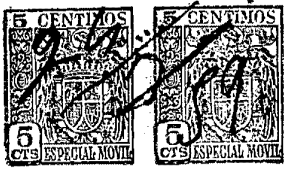


FIG. 4

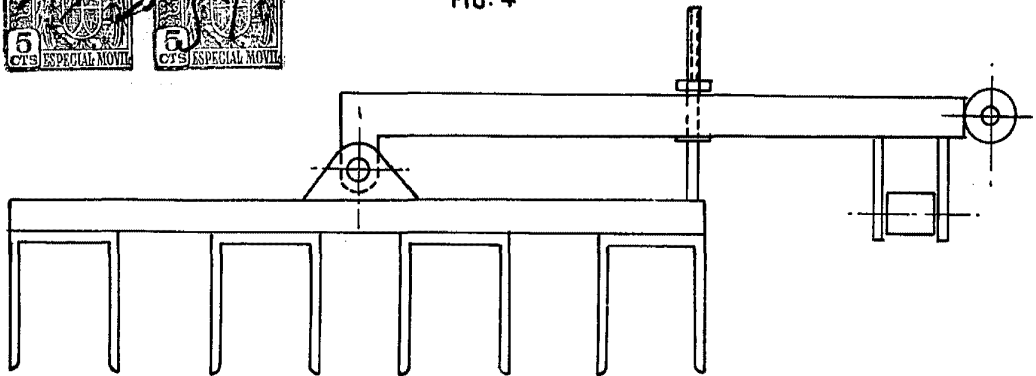


FIG. 5

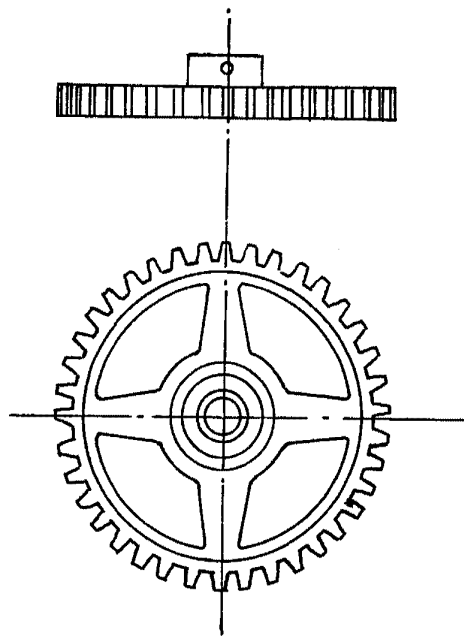
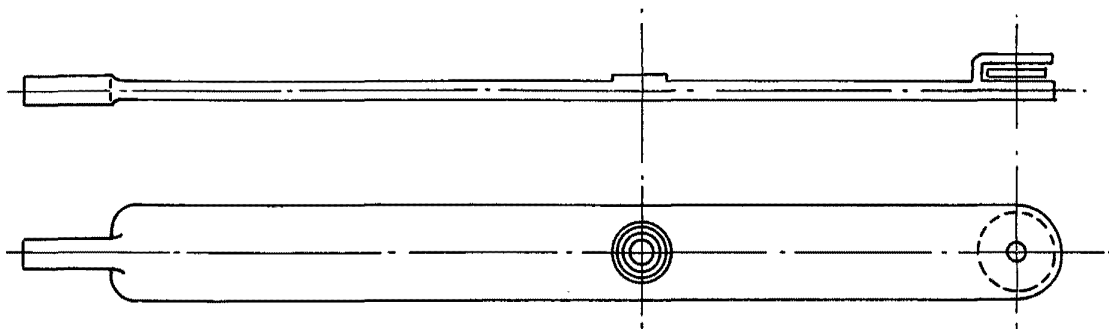
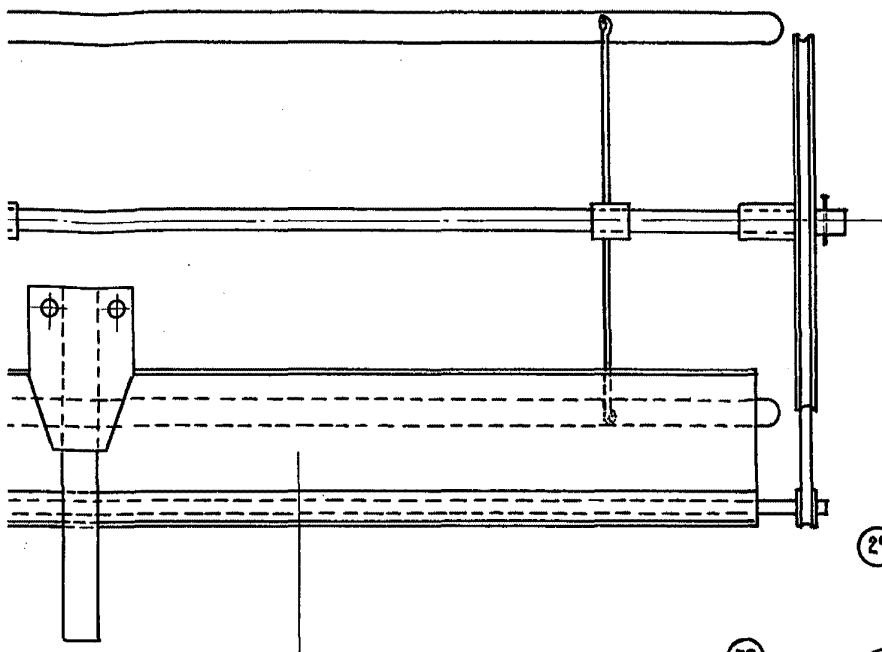
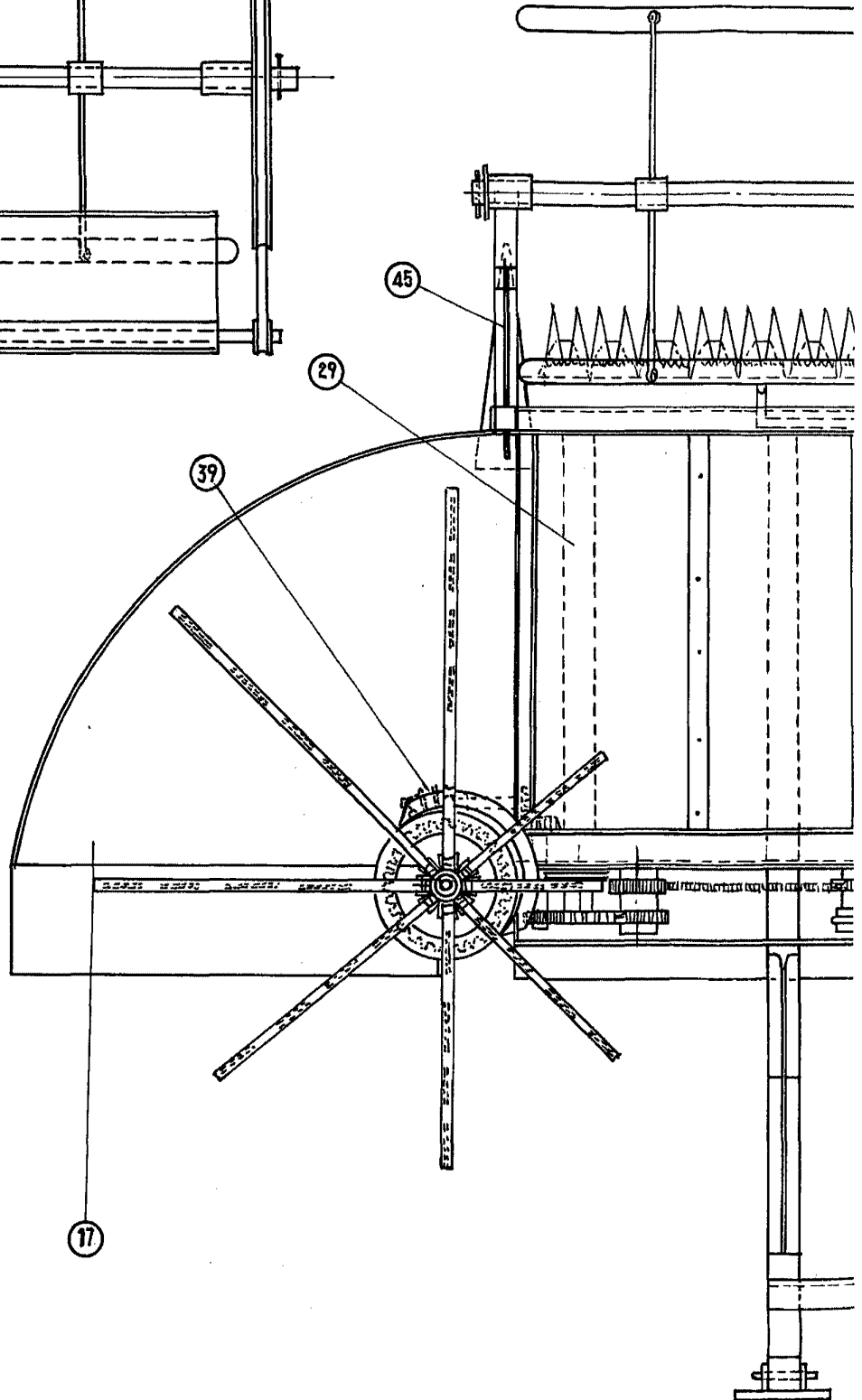
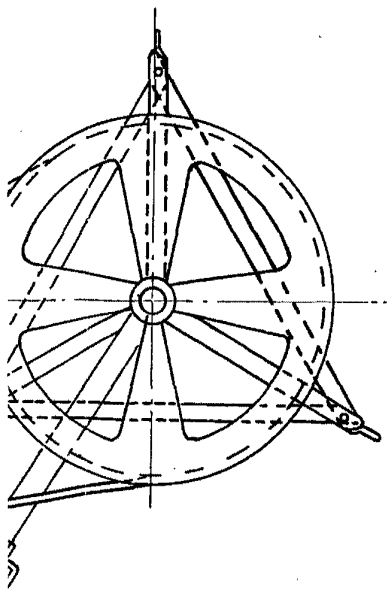


FIG. 6





25



17

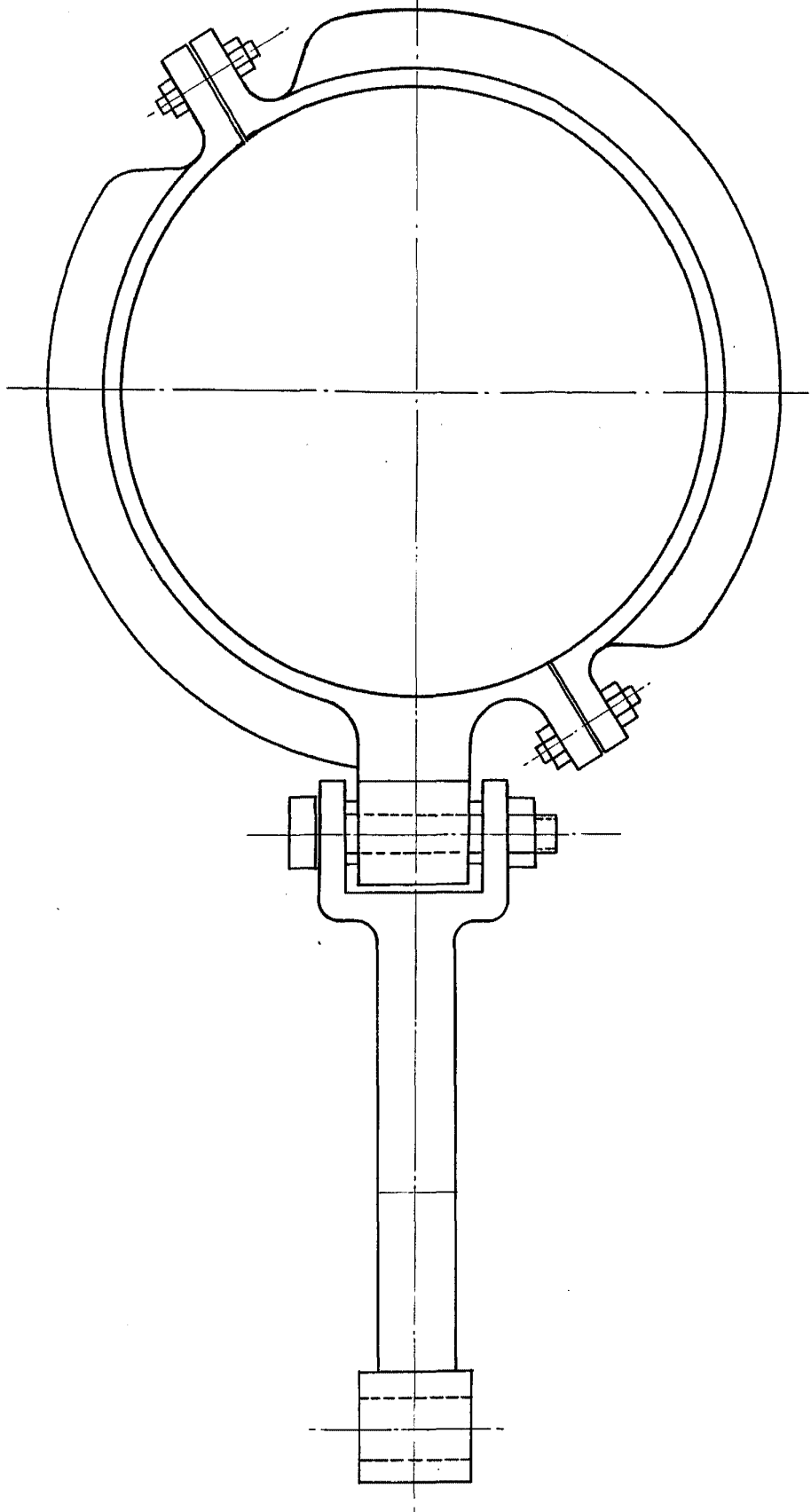
39

29

45

FIG. 7

251041



ESCALA VARIABLE

[Handwritten signature]