



ESPAÑA

(10) ES (11) 251040 (10) Y
 (21)
 (22) FECHA DE PRESENTACION
 28 Mayo de 1.980

MODELO DE UTILIDAD

16 SET. 1980

(30) PRIORIDADES:
 (31) NUMERO (32) FECHA (33) PAIS

(47) FECHA DE PUBLICIDAD (51) CLASIFICACION INTERNACIONAL
 A24F 15/02

(54) TITULO DE LA INVENCIÓN
 DISPOSITIVO PARA LA CONSERVACION DE LAS LABORES DE TABACOS.

(71) SOLICITANTE (S)
 Bernaldo de Quirós Insua, Joaquin

DOMICILIO DEL SOLICITANTE
 Picos de los Artilleros, 17-2º-D.

(72) INVENTOR (ES)
 Bernaldo de Quirós Insua, Joaquin

(73) TITULAR (ES)

(74) REPRESENTANTE

1-10-80

M E M O R I A D E S C R I P T I V A

correspondiente a la solicitud de concesión
de un...

MODELO DE UTILIDAD

SOLICITANTE: D. JOAQUIN BERNALDO DE QUIRÓS INSUA

RESIDENCIA: Picos de los Artilleros, 17-22-C

-M A D R I D.-

ENUNCIADO: DISPOSITIVO PARA LA CONSERVACION DE
LABORES DE TABACO.

1 El estatuto vigente sobre Propiedad Industrial, de
26 de Julio de 1.929, en su texto refundido publicado el
30 de Abril de 1.930, establece los caracteres de patenta-
5 bilidad de las invenciones de tipo industrial que tienen
por objeto obtener ventajas sobre lo ya conocido, admitien-
do por consiguiente como patentables, las nuevas máquinas,
aparatos, instrumentos, procesos de fabricación, etc. La am-
plitud de conceptos previstos como patentables, ha llevado
al legislador a aclarar (Artº.46) que la enumeración con-
10 tenida en dicho cuerpo legal es puramente enunciativa, y no
limitativa, haciendola extensiva incluso a los descubrimien-
tos de tipo científico (Artº.47)

15 El decreto de 26 de Diciembre de 1.947, recogiendo
la orden de 18 de Noviembre de 1.935, confirma el criterio
legal de que también serán patentables los instrumentos, ob-
jetos, o partes de los mismos, que aporten a la función a
que son destinados, un beneficio o efecto nuevo, y en defi-
nitiva que constituyan una mejora sustancial sobre lo ante-
riormente conocido.

20 Pues bien, a tenor de lo expuesto, y en base al ar-
ticulado que recoge los conceptos expresados, debe conside-
rarse, que la invención a que se refiere la presente memo-
ria, constituye una novedad industrial, con característi-
cas y ventajas que la hacen merecedora del privilegio de
25 explotación exclusiva que por ella se solicita, premiando
asi los méritos de quien aporta a la industria del país
una mejora efectiva y precisamente comprendida entre las
enunciadas por la Ley como patentables. (Arts. 46 y 47 en re-
lación con el 171, en su nueva redacción afectada por la
30 Orden de 13 de Noviembre de 1.935).

1 La presente invención, según se expresa en el anun-
ciado de esta memoria descriptiva, se refiere a un disposi-
tivo para la conservación de las labores de tabacos, espe-
cialmente concebido para mantener el óptimo grado de hume-
5 dad de las labores de tabaco.

Basicamente se trata de un bote circular o cuadra-
do de sobremesa cuyo recinto interno, practicable mediante
el levantamiento de una tapa independiente en la parte su-
perior, y que ajusta perfectamente. Se presente dividido en
10 sendos compartimientos intercomunicados entre si.

La bandeja o recinto inferior de menor dimensión
es para el acoplamiento amovible o soporte de una esponja
o cuerpo laminar, para impregnar con agua o otro líquido
cualquiera. Como se ve en la tapa superior, lleva un higróme-
15 tro pasante al otro lado de la tapa, que señala en todo mo-
mento la humedad relativa existente en el interior del bote,
para la conservación de labores de tabaco.

El tabique que separa el compartimiento de la
bandeja o soporte para el agua, y el compartimiento donde
20 se introducen las labores de tabaco, lo constituye una bal-
da o entrepaño que aparece provisto de una serie de orifici-
os o ranuras pasantes a cuyo través tiene lugar la canaliza-
ción de la humedad, desde el cajón o recinto inferior al su-
perior, donde se depositan las labores de tabaco. Existien-
25 do en el fondo, o base del bote, unas ranuras o taladros, igu-
ales a los existentes en la tapa superior, todos ellos pa-
santes, para la necesaria corriente que haga salir la hume-
dad, que en caso contrario al no tener salida se formaria
moho y consiguientemente el deterioro total de las labores
30 de tabaco.

1 Para complementar la descripción que seguidamente
se va a realizar y con el fin de ayudar a la mejor compren-
sión de las características del invento, se acompaña a la
presente memoria descriptiva, y formando parte integrante
5 de la misma un plano donde se representa lo siguiente:

Figura 1ª.- Corresponde a una vista en perspec-
tiva del dispositivo de la invención, perfectamente identi-
ficable para que en su interior se produzca el adecuado tra-
tamiento de las labores de tabaco, para para las cuales es-
ta especialmente pensado.
10

Figura 2ª.- Representa una vista en sección del
dispositivo reivindicado con su tapa abierta para que se ve
con claridad como está conformado su interior. Así puede
apreciarse la balda separadora con taladros o ranuras, de
15 los recintos independientes; la bandeja o recinto inferior
donde se retiene la esponja para el agua, necesaria para
la adecuada humectación de las labores de tabaco. El colocar
el recinto o bandeja para el agua en la parte inferior, y
no en la parte superior, debajo de la tapa, para evitar que
20 el liquido caiga encima de las labores de tabaco. A partir
de la balda con taladros para arriba es para depositar las
labores de tabaco. tambien se pueden observar los taladros
nasantes anteriormente expuesto; dos en el fondo del bote,
otros dos en la tapa. En el centro de la cual, y entre los
25 dos taladros, se puede ver un higrometro para controlar la
humedad existente en el interior del conservador o bote.

Como puede observarse a tenor de las figuras co-
mentadas, el dispositivo para la conservación de labores de
tabaco a que se refiere la presente memoria se constituye a
partir de una especie de bote cilindrico de sobremesa, pro-
visto de una tapa practicable en la parte superior.
30

1 En el interior de este bote cilindrico, conser-
vador de las labores de tabaco, se prevé el acoplamiento in-
timo y solidario de un entrepaño (5) que determina junto con
5 plano del fondo (7) un compartimiento de relativa altura don-
de se acomoda, con posibilidad de extracción, un cajoncito
o bandeja (4) en cuyo interior se acomoda un cuerpo laminar
(3) de naturaleza esponjosa al objeto de almacenar una can-
tidad determinada de agua o otro liquido cualquiera.
El entrepaño (5) según se observa comporta en casi su tota-
10 lidad una pluralidad de orificios o ranuras por donde se ca-
naliza la humedad existente en el compartimiento (7) al su-
perior, siendo este compartimiento el lugar adecuado de em-
plazamiento para las labores de tabaco.

15 Por último hago una vez más referencia a los ta-
ladores o ranuras pasantes (1) y (6) y al cajoncillo o sopor-
te para el agua (4) por ser los puntos basicos del modelo
de mi invención; ya que aportan un beneficio demostrado y
demostrable, sobre lo existente en el mercado actual.

20

25

30

1 Hecha la descripción a que se refiere la memoria
que antecede, es preciso que insista en que los detalles de
realización de la idea expuesta, pueden variar, es decir,
5 que pueden sufrir pequeñas alteraciones, basadas siempre en
los principios fundamentales de la idea, que son en esencia
los que quedan reflejados en los párrafos de la descripción
hecha. En efecto, el Artículo 48 del Estatuto vigente sobre
Propiedad Industrial, establece como no patentables, en su
apartado tercero, "los cambios de forma, dimensiones, pro-
10 porciones y materias de un objeto ya patentado" fijando así
el criterio del legislador en el sentido de que patentada
una idea que pueda dar lugar a una realidad práctica e indu-
strializable, nadie podrá apoyarse en ella para, a pretexto
de haber introducido ligeras modificaciones, presentarla
15 como nueva y propia.

Este principio, en cuanto al alcance de la pro-
tección del objeto patentado se refiere, se halla confirma-
do por numerosas Sentencias del Tribunal Supremo, y entre
ellas, como más terminantes, en las de fechas 16 de Octubre
20 de 1.954, 23 de Enero de 1.959, 20 de Marzo de 1.964 y otras

Establecido el concepto expresado, en cuanto a
la amplitud que debe darse a la protección solicitada, se
redacta a continuación la Nota de Reivindicaciones, de acu-
erdo con lo que se establece en el último párrafo del apar-
25 tado tercero del Artículo 100 de la Ley, sintetizando así
las novedades que se desean reivindicar:

NOTA DE REIVINDICACIONES

En resumen, el privilegio de explotación exclu-
siva que se solicita, recaerá sobre las reivindicaciones
30 siguientes:

1 1º.- DISPOSITIVO PARA LA CONSERVACION DE LAS LABORES DE TA-
BACOS, que constituyendose a partir de una especie de Bote circular
ó cuadrado de sobremesa, provisto de tapa superior independiente, ca
5 joncillo humectador en parte inferior y un higrometro pasante en la
tapa, entre dos taladros ó ramuras. Esencialmente se caracteriza por
que internamente se prevé el acoplamiento íntimo y solidario de un
cajoncillo ó balda que determina junto con el plano del fondo del re
10 ceptáculo un compartimiento de relativa altura, accesible frontal-
mente para facilitar el acomodo extraíble de una bandeja soporte, de
cualquier cuerpo laminar de naturaleza esponjosa; habiendose provis-
to que entre este compartimiento inferior y el resto del receptáculo
se establezca una comunicación vertical de la humedad, a través de
una multitud de orificios ó ramuras pasantes, practicadas en la ci-
15 tada balda ó entrapaño.

15 Com la particularidad, de que en este espacio inferior
ó base del bote y en la tapa, de comportar unos orificios ó ramuras
pasantes de comunicación con el exterior, para la entrada y salida
del aire que haga salir la humedad, y por consiguiente no se concen-
20 tre dentro del bote conservador de las labores de tabaco, tal canti-
dad de humedad que supondria el total deterioro de las labores de ta-
baco.

25 2º.- Se reivindica por último como objeto sobre el que ha de
recaer el modelo de utilidad que se solicita:

DISPOSITIVO PARA LA CONSERVACION DE LAS LABORES DE TABACOS.

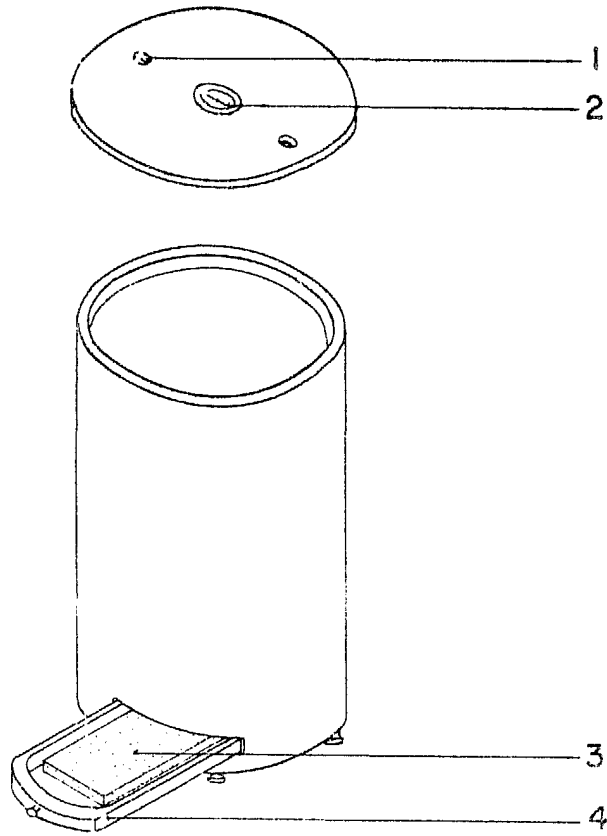


FIGURA - 1

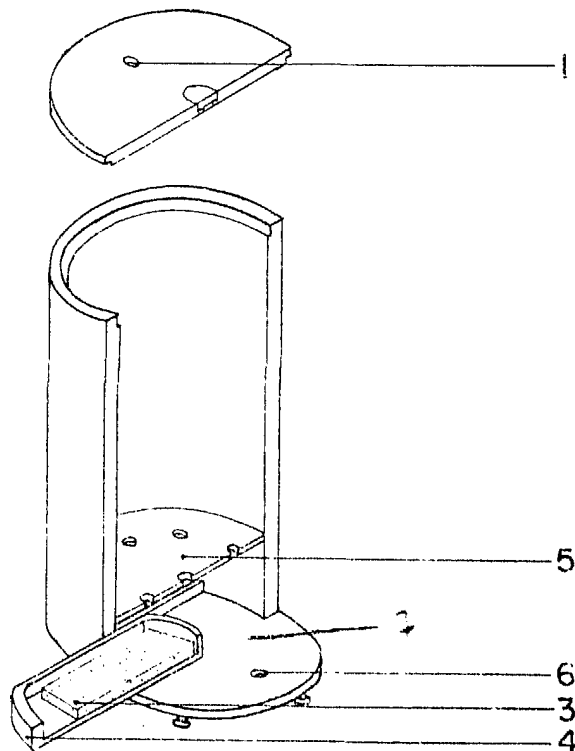


FIGURA - 2

Madrid, 28 de MAYO de 1980

Jos de Quiros