



251034

PATENTE DE INTRODUCCION

por 10 años

por "Un aparato para recortar y cauterizar simultáneamente  
el pico de las aves" - - - - -

a favor de Doña Francisca RIPOLL BLASCO, de nacionalidad es-  
pañola, domiciliada en BARCELONA, General Sanjurjo, nº 15.

MEMORIA DESCRIPTIVA

La presente memoria descriptiva corresponde a una paten-  
te de introducción destinada a proteger la explotación exclu-  
siva de un aparato, no empleado ni divulgado en el territorio  
español, mediante el cual puede producirse el recorte del pi-  
co de las aves de corral y la cauterización simultánea de la  
cortadura producida.

El recorte del pico de las aves de corral tiene espe-  
cial interés por cuanto con la ejecución del mismo se evita  
que en la convivencia de las aves establecida en comunidad  
en lugares cercados, puedan, como suelen hacerlo frecuente-  
mente, picotearse unas a otras lastimándose lamentablemente.  
La ejecución a mano de dicho recorte, además de entretenido,  
suele resultar dificultosa tanto por los movimientos de re-  
sistencia ejecutados por las aves, a las que no resulta posi-  
ble sujetar con ambas manos, como por lo difícil que es mane-  
jar con verdadera eficacia el instrumento cortante.

El uso del aparato que constituye el objeto de la paten-



te no solo resuelve este problema sino que permite obtener  
además, a la vez, una cauterización del corte producido en el  
pico de las aves que deja a estas en posibilidad de utilizar  
desde el primer momento el pico recortado para realizar con  
5 él las acciones de comida y otras semejantemente normales,  
distintas de las de agresividad que resultan totalmente sua-  
vizadas.

Está esencialmente constituido el aparato de que se trata  
por una armazón perferiblemente en forma de caja protectora del  
10 mecanismo, en el interior de la cual está alojado, articulado a  
ella en forma oscilante en ascenso y descenso, un complejo for-  
mado por un dispositivo calefactor eléctrico que alimentado a  
través de un transformador es capaz de poner al rojo una cu-  
chilla cortadora, gracias al paso por ella de una corriente de  
15 bajo voltaje y elevado amperaje que a la vez que es capaz de  
recortar el pico del ave sometida a tratamiento en el aparato  
lo es de producir la cauterización del pico tal como queda des-  
pués del recortado.

La descripción de un caso de ejecución práctica del apara-  
20 to, representado en alzado en dos vistas ortogonales en el dibu-  
jo adjunto es lo que mejor permitirá dejar de manifiesto cual  
es la constitución esencial del mismo y cual la utilidad que  
presenta para realizar la operación a que se destina en notable  
grado de perfección.

25 El aparato de que se trata como puede verse en el caso de  
ejecución representado que, a pesar de ser detalladamente descri-  
to, no establece no obstante limitación de la posibilidad de va-  
riar los detalles de formas y tamaños de sus piezas elementales,  
se compone de una caja metálica de armazón 1, establemente asen-



table en un soporte o apoyo por topes de goma 2, en el interior de la cual está situado, articulado en 3, un complejo basculante constituido por una placa metálica 4 de sección en U invertida, a la cual está fijado un transformador eléctrico 5, alimentado, a través de un reostato 6, por un conductor 7 terminando en una pieza de enchufe 8.

Del secundario del transformador 5 arrancan unos alambres 9 de conducción de la corriente de baja tensión y elevado amperaje obtenida en la transformación, que pone al rojo, al pasar por ella a la cuchilla cortapico 10 que tiene una muesca 11 y está montada a tornillo y tuerca en 12, 12 a láminas de soporte 13, 13 fijadas a un taco de materia aislante 14 por medio de tornillos con tuercas de palomillas 15, 15. Los alambres calientes 8 están envueltos en el interior del aparato por piezas acanaladas 16, 16 de plancha metálica perforada.

El complejo establecido por la placa en U y los elementos a ella fijados está sometido a la acción de resortes 17, 17 que tienden a mantenerlo en la posición representada en la figura 2 o sea con la cuchilla 10 levantada.

En 18 está situada transversalmente una tira metálica de apoyo del pico del ave, para cortarlo y en 19 se halla un estribo fijo al complejo basculante que permite unir a este una cadena de tracción 20 que es accionable, ventajosamente, por el pie.

Quando se quiere recortar el pico de un ave se coloca al mismo apoyado en la tira transversal 18 sujeta al animal con ambas manos de manera que al hacer descender el complejo de que forma parte la cuchilla 10, la muesca 11 sea aplicada exactamente a dicho pico y lo corte por la tracción efectuada con el pie, respecto al estribo 19, mediante la cadena 20.



Debido a que el voltaje eficazmente aplicable ha de ser de 0,50 a 1 voltio se presenta la dificultad de tener que cambiar frecuentemente las cuchillas por lo cual no es procedente colocarlas a los extremos del secundario y por ello ha sido establecido tal dispositivo de montaje con posibilidad de quita y pon.

Al calentar la cuchilla se produce una inevitable oxidación de la misma que en los puntos de contacto es suficiente para que establezca una capa aislante que impide el paso de la corriente y con ello que sea alcanzada la temperatura necesaria para el buen éxito de la operación. Para evitar esta dificultad las cuchillas han de ser de un material refractario a la oxidación con una proporción de al menos un 8 por 100 de níquel, un 12 por 100 de cobre y menos de un 2 por 100 de carbono. Las arandelas empleadas en la sujeción han de ser de un material semejante a bien de un metal noble tal como la plata, el oro o el platino.

El reostato 6 permite elevar y disminuir el voltaje y variar con ello la temperatura de la cuchilla, así como compensar las variaciones de tensión de la red.

Unas cortaduras alargadas 21 practicadas en las paredes de la caja 1 permiten refrigerar el interior del aparato.

Como se comprende, sin variar por ello la estructuración esencial y característica del aparato, podrán ser variadas las formas y las dimensiones de las distintas partes del mismo, los metales, aleaciones y otros materiales, tanto conductores como aislantes de la electricidad, empleados en la constitución de dichas partes, los medios manuales o mecánicos utilizados para fabricarlas y en general cuantas circunstancias puedan concurrir tanto en la ejecución como en la utilización de los diferentes casos de



ejecución del aparato siempre que, por ser de condición accidental, secundaria o accesoria respecto a la esencialidad del objeto de la patente no sean determinantes de sensible alteración de la misma.

5           Como es consiguiente, el aparato de que se trata podrá ser aplicado al recorte del pico de cualquier clase de aves.

N O T A

Por la patente de introducción a que se refiere la presente memoria descriptiva se REIVINDICA la explotación exclusiva de:

10           1.- Un aparato para recortar y cauterizar simultáneamente el pico de las aves, esencialmente constituido por una armazón, preferiblemente en forma de caja protectora del mecanismo, en el interior de la cual está alojado, articulado a ella en forma oscilante en ascenso y descenso, un  
15           complejo formado por un dispositivo calefactor eléctrico que alimentado a través de un transformador es capaz de poner al rojo una cuchilla cortadora, gracias al paso por ella de una corriente de bajo voltaje y elevado amperaje, que a la vez que es capaz de recortar el pico del ave sometida a tratamiento en el aparato lo es de producir la cauterización del pico tal como queda después del recortado.  
20

2.- "Un aparato para recortar y cauterizar simultáneamente el pico de las aves".

Consta la presente memoria de cinco hojas foliadas, escritas por una sola cara.

Barcelona, 15 de Julio de 1959.

P. p. de Doña Francisca RIPOLL ELASCO,

251034

FIG. 1

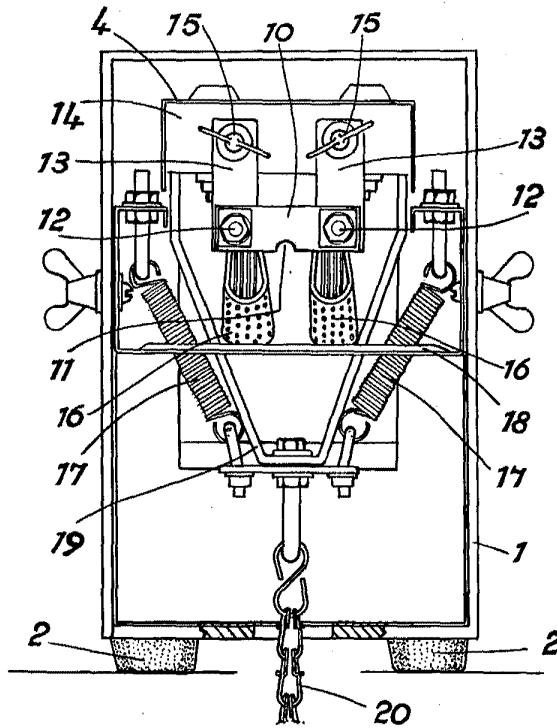
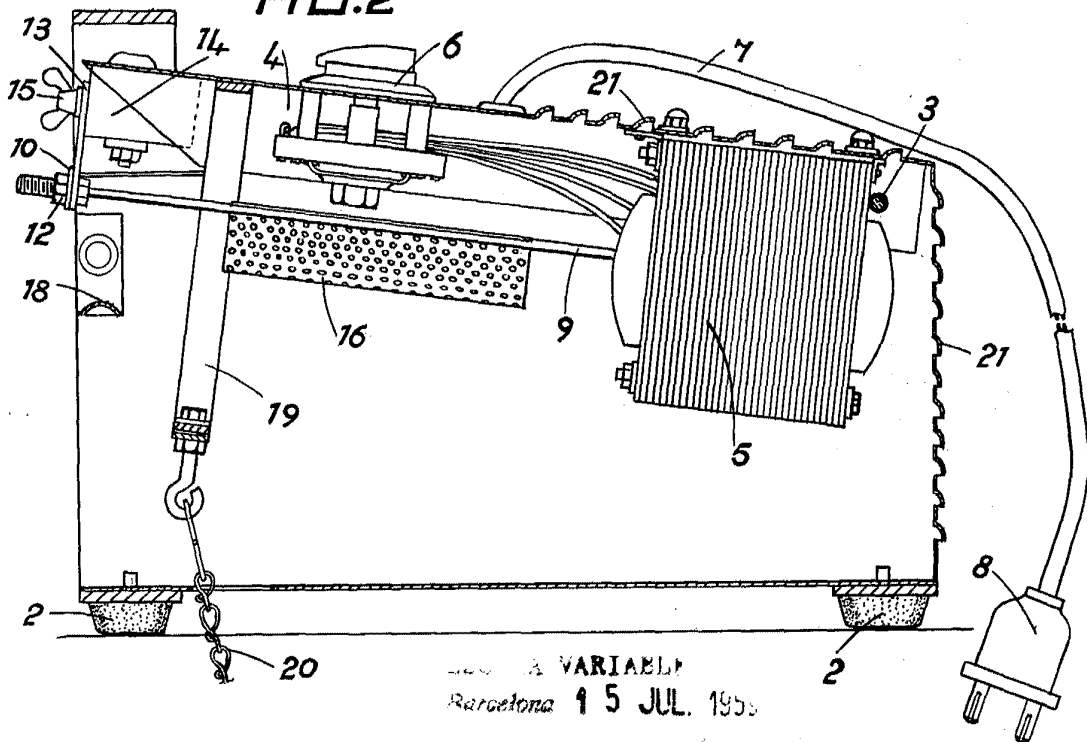


FIG. 2



CON MOTOR VARIABLE  
Barcelona 15 JUL. 1955