

REGISTRO DE LA PROPIEDAD INDUSTRIAL



ESPAÑA

(19) ES	(11) NUMERO	(10) Y
(21)	251.028/6	
(22)	FECHA DE PRESENTACION	
	28-5-80	

C/ ah

MODELO DE UTILIDAD

1 MAYO 1981

(30) PRIORIDADES.	(32) FECHA	(33) PAIS	
(31) NUMERO			

(47) FECHA DE PUBLICIDAD	(81) CLASIFICACION INTERNACIONAL
	Int. Cl. B67D 1/12

(54) TITULO DE LA INVENCIÓN
GRIFO DISPENSADOR DE CERVEZA PERFECCIONADO.

(71) SOLICITANTE (ES)
D. LUIS CONESA DE LA CRUZ

DOMICILIO DEL SOLICITANTE
Joan Maragall, 120-122 -(Apartado 70) - SAN FELIU DE LLEBREGAT (Barcelona)

(72) INVENTOR (ES)

(73) TITULAR (ES)

(74) REPRESENTANTE
DON BERNARDO UNGRIA GOIBURU

1 El Estatuto vigente sobre Propiedad Industrial, de  
26 de Julio de 1929, en su texto refundido publicado el 30  
de Abril de 1930, establece los caracteres de patentabili-  
5 dad de las invenciones de tipo industrial que tienen por  
objeto obtener ventajas sobre lo ya conocido, admitiendo  
por consiguiente como patentables, las nuevas máquinas, a-  
paratos, instrumentos, procesos de fabricación, etc. La am-  
plitud de conceptos previstos como patentables, ha llevado  
al legislador a aclarar (Artº. 46) que la enumeración con-  
10 tenida en dicho cuerpo legal es puramente enunciativa y no  
limitativa, haciéndola extensiva incluso a los descubrimien-  
tos de tipo científico (Artº. 47).

El Decreto de 26 de Diciembre de 1947, recogiendo  
la Orden de 18 de Noviembre de 1935, confirma el criterio  
15 legal de que también serán patentables los instrumentos, ob-  
jetos, o partes de los mismos, que aporten a la función a  
que son destinados, un beneficio o efecto nuevo, y en defi-  
nitiva que constituyan una mejora sustancial sobre lo ante-  
riormente conocido.

20 Pues bien, a tenor de lo expuesto, y en base al ar-  
ticulado que recoge los conceptos expresados, debe conside-  
rarse, que la invención a que se refiere la presente memo-  
ria, constituye una novedad industrial, con características  
y ventajas que la hacen merecedora del privilegio de explo-  
25 tación exclusiva que por ella se solicita, premiando así  
los méritos de quien aporta a la industria del país una me-  
jora efectiva y precisamente comprendida entre las enuncia-  
das por la Ley como patentables. (Arts. 46 y 47 en relación  
con el 171, en su nueva redacción afectada por la Orden de  
30 18 de Noviembre de 1.935).

1 La presente invención se refiere a un grifo dispensador de cerveza perfeccionado, que está especialmente diseñado para proporcionar o abastecer cerveza a partir de un barril de tipo convencional.

5 El grifo que la invención propone incorpora medios para regular el caudal independientemente de la apertura que manualmente se determine con el mando exterior, de tal forma que el conjunto que constituye el grifo en cuestión presenta una estructura, así como un montaje, sumamente sencillo y simplificado al máximo, no ofreciendo ninguna dificultad su manejo y controlando en todo momento la salida de cerveza, a la vez de que se puede regular la cantidad de espuma.

10 Basicamente el grifo propiamente dicho se constituye a partir de un émbolo ajustado en el interior de una camisa, uno de cuyos extremos, concretamente el superior, se prolonga en un cilindro vinculado al correspondiente mando exterior de accionamiento, en tanto que inferiormente el émbolo se prolonga en una espiga coaxial cuyo extremo comporta una cabeza elástica que queda enfrentada al correspondiente conducto de salida de la cerveza; mientras que la camisa donde se encuentra ajustado el émbolo mencionado presenta radialmente una prolongación que constituye el conducto de admisión de cerveza.

15 En el extremo de tal conducto de admisión se ha previsto óptativamente un terminal cónico acoplado coaxialmente en el interior de un casquillo desplazable longitudinalmente mediante el accionamiento de una tuerca envolvente de la propia prolongación radial o conducto de admisión, contanto con medios de tope para la extracción y penetra-

20

25

30

1 ción máxima del referido casquillo accionado por la tuerca  
mencionada.

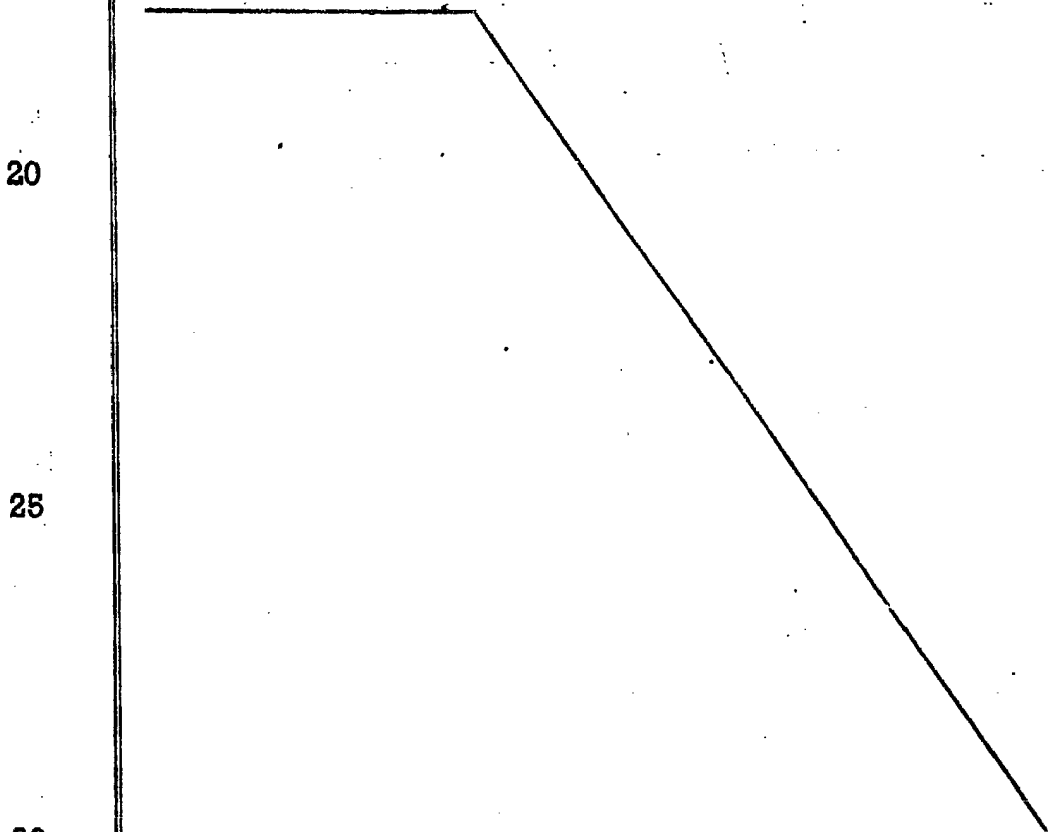
5 Para complementar la descripción que seguidamente se va a realizar y con objeto de ayudar a una mejor comprensión de las características del invento, se acompaña a la presente memoria descriptiva de una hoja única de planos en la que se muestra una vista en sección del grifo dispensador de cerveza realizado de acuerdo con la invención.

10 A la vista de la mencionada figura, puede observarse como el grifo propiamente dicho se constituye a partir de un émbolo 1 ubicado ajustadamente en el interior de una camisa 2 que por su extremo inferior se prolonga en el correspondiente conducto de salida 3 para la cerveza, mientras que la parte superior de ésta camisa se cierra mediante una tapa 4 dotada de un orificio central por el que emerge el correspondiente vástago 5 perteneciente al émbolo 1, y sobre el extremo de cuyo vástago 5 va articulado el mando exterior 6 que define una excéntrica. Por su parte, el émbolo 1 presenta por su extremo inferior una prolongación constitutiva de una espiga coaxial 7 en cuyo extremo comporta una cabeza elástica 8 que queda enfrentada al correspondiente conducto 3 de salida de la cerveza, con la particularidad de que el reenvío del émbolo 1 es asistido por un resorte 9 que determina el cierre de la cabeza elástica 8 respecto a su asiento practicado en el extremo de la camisa 2 o inicio de lo que constituye el conducto de salida 3.

25  
30 Por otra parte, se ha previsto que por encima del referido extremo de la camisa 2 donde asiento la cabeza

1 za elástica 8, es decir en una zona enfrentada a la espiga  
coaxial 7, existe una prolongación radial 10 que constituye  
el conducto de admisión de la cerveza. En el extremo de tal  
5 prolongación radial 10 o conducto de admisión de la cerveza  
se ha previsto óptativamente y de forma coaxial un termi-  
nal cónico 11 acoplable en el interior de un casquillo 12  
desplazable longitudinalmente mediante la acción de una -  
tuerca 13 inmovilizada axialmente en la referida prolonga-  
ción radial 10, estando el casquillo desplazable 12 vincu-  
10 lado a la salida del barril contenedor de cerveza y consti-  
tuyendo medios de regulación del caudal de salida.

Finalmente, cabe decir que el referido casqui-  
llo desplazable 12 está afectado por un orificio 14 pasaja-  
do longitudinalmente y constituyendo, en colaboración con  
15 un tornillo 15, un tope de extracción y penetración respec-  
to a la prolongación radial 10.



20

25

30

1 Hecha la descripción a que se refiere la memoria  
que antecede, es preciso insistir en que los detalles de  
realización de la idea expuesta, pueden variar, es decir,  
que pueden sufrir pequeñas alteraciones, basadas siempre  
5 en los principios fundamentales de la idea, que son en esen-  
cia los que quedan reflejados en los párrafos de la descrip-  
ción hecha. En efecto, el Artículo 48 del Estatuto vigente  
sobre Propiedad Industrial, establece como no patentables,  
en su apartado tercero, "los cambios de forma, dimensiones,  
10 proporciones y materias de un objeto ya patentado" fijando  
así el criterio del legislador en el sentido de que paten-  
tada una idea que pueda dar lugar a una realidad práctica  
e industrializable, nadie podrá apoyarse en ella para, a  
pretexto de haber introducido ligeras modificaciones, pre-  
15 sentarla como nueva y propia.

Este principio, en cuanto al alcance de la protec-  
ción del objeto patentado se refiere, se halla confirmado  
por numerosas Sentencias del Tribunal Supremo, y entre -  
20 ellas, como más terminantes, en las de fechas 16 de octubre  
de 1954, 23 de enero de 1959, 20 de marzo de 1964 y otras.

Establecido el concepto expresado, en cuanto a la  
amplitud que debe darse a la protección solicitada, se re-  
25 dacta a continuación la Nota de Reivindicaciones, de acuer-  
do con lo que se establece en el último párrafo del apar-  
tado tercero del Artículo 100 de la Ley, sintetizando así  
las novedades que se desean reivindicar:

#### NOTA DE REIVINDICACIONES

En resúmen, el privilegio de explotación exclusi-  
30 va que se solicita, recaerá sobre las reivindicaciones si-  
guientes:

1 1ª.- "GRIFO DISPENSADOR DE CERVEZA PERFECCIONADO"

caracterizado esencialmente porque está constituido por un  
émbolo que ajustado en el interior de una camisa presenta  
una cabeza elástica vinculada al émbolo mediante una espiga  
5 coaxial que está enfrentada con una prolongación radial e-  
mergente de la camisa y que constituye el conducto de admi-  
sión de cerveza; con la particularidad de que el vástago  
del émbolo está articulado en un mando exterior que define  
una excéntrica, estando el reenvío del émbolo asistido por  
10 un resorte que determina el cierre de la cabeza elástica -  
respecto a su asiento practicado en el extremo de la camisa  
y por debajo de la prolongación radial.

2ª.- "GRIFO DISPENSADOR DE CERVEZA PERFECCIONADO"

15 según reivindicación anterior caracterizado esencialmente  
porque optativamente en el extremo de la prolongación ra-  
dial se prevee coaxialmente un terminal cónico acoplable en  
el interior de un casquillo desplazable longitudinalmente  
mediante la acción de una tuerca inmovilizada axialmente en  
la prolongación radial, estando el casquillo desplazable -  
20 vinculado a la salida del barril contenedor de cerveza y -  
constituyendo el medio de regulación del caudal de salida.

3ª.- Se reivindica por último como objeto sobre  
el que ha de recaer el Modelo de Utilidad que se solicita:  
"GRIFO DISPENSADOR DE CERVEZA PERFECCIONADO".

25

30

1

Todo conforme queda descrito y reivindicado en la presente memoria descriptiva que consta de ocho páginas mecanografiadas y dibujos adjuntos.

5

Madrid, 28 mayo de 1980  
BERNARDO UNGRIA  
p.p.

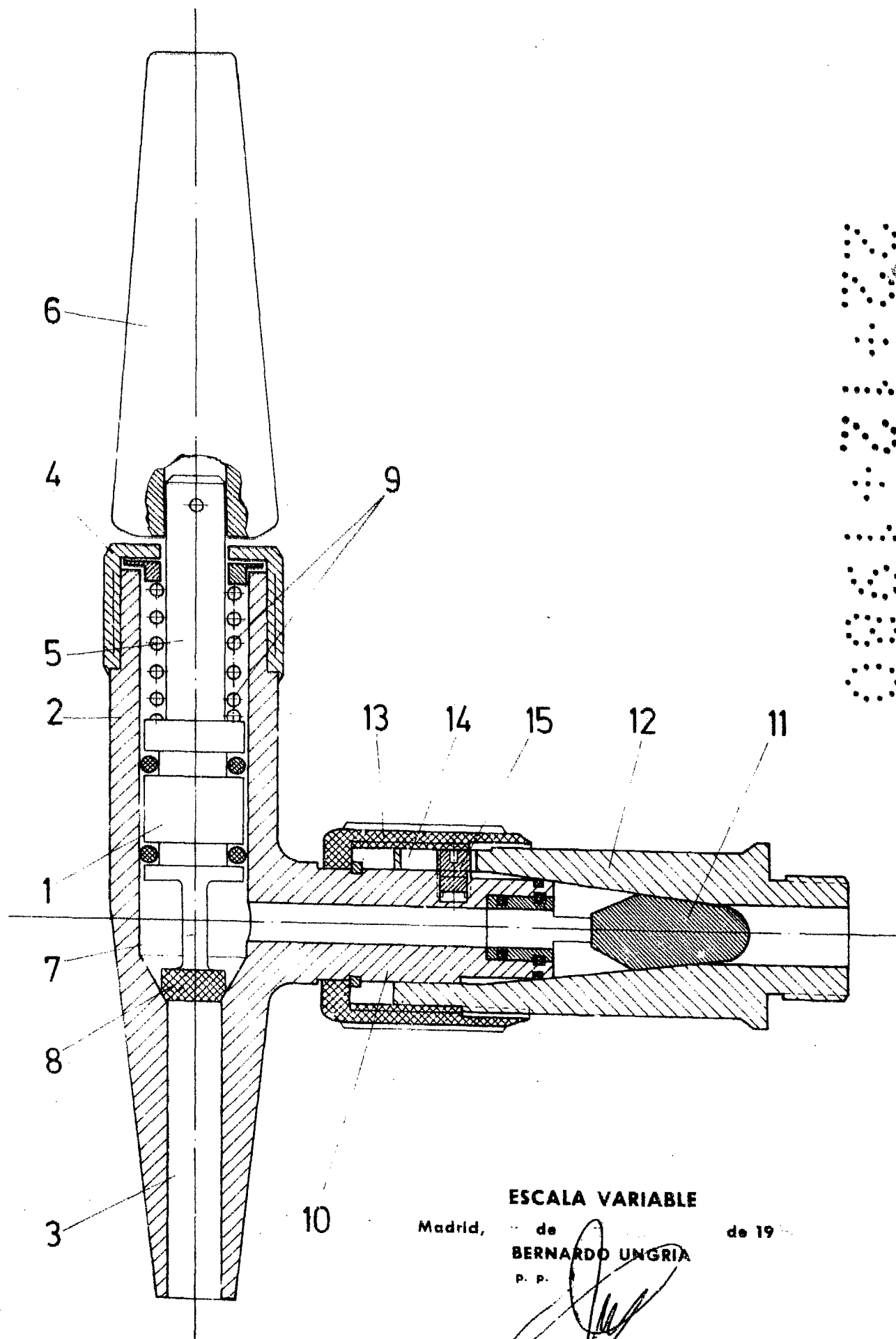


10

15

20

25



ESCALA VARIABLE

Madrid,

de

BERNARDO UNGRIA

P. P.

de 19