



ESPAÑA

19 ES

11

21

22

FECHA DE PRESENTACION

251027

10 Y

2048-1000

MODELO DE UTILIDAD

1 OCT. 1900

30 PRIORIDADES:	32 FECHA	33 PAIS
31 NUMERO		

47 FECHA DE PUBLICIDAD	51 CLASIFICACION INTERNACIONAL
	E06B 1/00; E06B 3/00

54 TITULO DE LA INVENCIÓN
VENTANAL PERFECCIONADO

71 SOLICITANTE (S)
DON SALVADOR LOPEZ CANO

DOMICILIO DEL SOLICITANTE
PALMERA (Valencia). - Caudillo, 26

72 INVENTOR (ES)
EL MISMO

73 TITULAR (ES)
EL MISMO

74 REPRESENTANTE
DON JOSE PONS Y TORRES

2845-1900

5 El Modelo de Utilidad a que nos referimos en el cuerpo de la presente memoria, descriptiva, y con el auxilio de los dibujos que se acompañan, trata de un nuevo ventanal, provisto de ciertos perfeccionamientos, con los que se consigue una evidente reducción en mano de obra y un perfecto acabado con menor tiempo, puesto que en realidad está constituido por una pieza, armazón o bastidor monobloque que forma el marco de la ventana, las hojas que pueden ser articuladas, correderas o basculantes, las guías verticales para la persiana, llevando incluida la propia persiana incorporada dentro de la caja registro, pudiendo ser la persiana de cualquier tipo, yendo provista de su correspondiente tapa desmontable, junto con los caballetes para el rollo de la propia persiana y con el dispositivo recogedor de cinta instalado, todo ello comprendido en una sola pieza, de gran utilidad y rentabilidad para los constructores, puesto que ya se encuentra todo el conjunto montado y totalmente equipado en forma prefabricada, sin necesidad por tanto de utilizar cerrajeros, carpinteros ni persianeros para la colocación de la persiana y sus accesorios, dado que ya viene montada en el armazón general que constituye el conjunto objeto del presente registro.

10  
15  
20 Una de las principales ventajas que concurren en éste ventanal perfeccionado, consiste en su colocación en la obra de una sola vez, y sin pérdida alguna de tiempo por los propios albañiles, no necesitando faltar o nivelar las diferentes partes como se viene realizando en la actualidad, en diferentes operaciones y tiempos, del mismo modo que no hay que hacer reparaciones de piezas falcadas erroneamente, por lo que el ahorro estimado, puede alcanzar perfectamente, cuatro horas de mano de obra en la colocación de cada ventana, pudiendo terminarse la obra con menos tiempo y mejor acabada.

25  
30 Por todo lo anteriormente expuesto y dadas las cualidades de novedad y utilidad práctica que concurren en este ventanal per-

29.5.1980

feccionado, se estima con fundamento suficiente para obtener el privilegio de exclusividad que solicita, en lo referente a su fabricación y venta por los titulares en España, como consecuencia del presente Modelo de Utilidad.

35

40

En lo que sigue nos referimos a la hoja de dibujos que se acompaña, en la cual se ha representado gráficamente, un caso de realización práctica del ventanal perfeccionado objeto del presente registro, en el que se ha diseñado una ventana practicable, naturalmente -- que tratándose de un ejemplo informativo, las figuras diseñadas en dicha lámina de dibujos, deberán ser examinadas con el más amplio criterio y sin caracter limitativo alguno, pudiéndose aplicar indistinta--- mente en ventanas corredizas, basculantes o de cualquier otro tipo, - sin que se altere su esencialidad.

45

Las figuras representadas en la hoja de dibujos que se acompaña, exponen como a continuación se expresa.

50

Figura 1 .- Proyección general en perspectiva de un ventanal, por ejemplo de dos hojas, practicables pudiendo igualmente estar compuesto por una o más hojas, así mismo deslizante o basculantes, formando un armazón monobloque con las guías de la persiana, - la caja superior del registro y su tapa, el rollo para la persiana, el - recogedor de la cinta y la propia cinta, todo ello en una sola pieza, pudiendo ser sustituida la cinta por una manivela, o por cualquier otro - medio convencional.

55

Figura 2.- Alzado de perfil del conjunto de la figura 1, - con sección superior, que permite ver la ubicación del rollo de la persiana y la cinta de arrollamiento, así como las guías de la persiana y el descenso de la misma por ellas, teniendo presente lo accesorio de la cinta, ya que puede ser sustituida por una manivela giratoria o cualquier otro accesorio para la maniobra de la persiana.

60

Figura 3.- Sección transversal A-B, en alzado de la figu-

ra 1, con la situación del cajetín superior adosado y empotrado en la pared, llevando frontalmente la tapa del registro, desmontable, para cualquier reparación o limpieza.

65 Al objeto de facilitar la localización de las diferentes partes de que se compone este ventanal perfeccionado, se han incorporado acotaciones numericas en las figuras de la hoja de dibujos que se acompaña, relacionadas con las descripciones que se realizan a continuación siendo -1- el bastidor frontal portador de las hojas -2- de la ventana, que articulan por las bisagras -3-, pudiendo sustituirse por hojas co-  
70 rredizas o basculantes, llevando posteriormente y a la distancia apropiada, las guias -4- paralelas y verticales, entre las cuales desciende o se eleva la persiana -5-, manteniendo la separacion de las guias -4- unas pletinas transversales -6-, solidarias del bastidor frontal -1-, y de las guias -4-, permitiendose la sustitución de las pletinas -6-, por  
75 una plancha que cubre el hueco o por otro medio adecuado.

Superiormente, y formando parte del bastidor frontal -1- se encuentra la caja de registro -4- provista de las pestañas -8-, para limitar la situación respecto a la pared, presentando la caja -7-, una tapa desmontable -9- para el libre acceso al interior de la caja, para  
80 cualquier reparación.

Inferiormente, el bastidor -1-, dispone del bastidor -10-, para montar un cristal fijo, pudiendo ser este eliminado, según las necesidades en cada caso.

85 En uno de los lados del bastidor -1- y fijado en forma solidaria, se dispone el soporte -11-, en cuyo interior se acopla el rollo de cinta -12-, comprendiendo la tapa frontal -13-, desmontable por medio de los tornillos -14-, para el libre acceso al interior del soporte -11-, en caso de reparación, siendo perfectamente sustituible el sistema de cinta para la maniobra de la persiana por cualquier otro  
90 procedimiento, según las necesidades en cada caso.

2045-1980

95 El cilindro -15-, sobre el que se arrolla la persiana-5-  
asi como la cinta -12-, o el mecanismo de maniobra que se instale, -  
se encuentra alojado dentro de la caja de registro -7-, y sustentado a  
través del soporte -16-, aplicado a ambos lados de dicha caja de re--  
gistro.

100 Estimando ampliamente descritas todas y cada una de las  
partes que constituyen el ventanal perfeccionado objeto del presente re  
gistro, unicamente nos resta manifestar la posibilidad de que sus dis-  
tintas partes, puedan ser fabricadas en variedad de materiales, como  
perfiles de aluminio, madera, plástico, hierro u otros, siendo varia--  
bles los tamaños formas, pudiendo igualmente introducirse en su cons  
titución, aquellas variaciones de tipo constructivo que la práctica a con  
seje, siempre y cuando las mismas, no sean capaces de alterar los --  
puntos esenciales, puestos de manifiesto en la siguiente.

105 - N O T A -

Los puntos de invención propios y nuevos que son objeto  
de la presente solicitud de Modelo de Utilidad, en España por veinte -  
años son los siguientes.

#### 110 R·E·I·V·I·N·D·I·C·A·C·I·O·N·E·S

115 1.- VENTANAL PERFECCIONADO, esencialmente carac  
terizado por comprender un armazón o bastidor que frontalmente com  
porta las hojas del ventanal, con los medios de articulación, disponien  
do por ambos lados y posteriormente ligeramente distanciado por unas  
pletinas de unión, unas guías verticales por el interior de las cuales, -  
se desplaza la persiana arrollada superiormente en unos medios con--  
vencionales alojados dentro de un cajetín horizontal superior, encon--  
trándose los medios de arrollamiento citados, montados a los testeros  
del propios cajetín superior, que forma parte solidaria del armazón -  
general, presentando este cajetín, por la parte anterior, una abertura  
120 en la que se acopla una tapa desmontable que cubre el registro de la -

28.5.1980

125 persiana, comprendiendo, además, el conjunto del armazón, por uno  
de los laterales y solidariamente, un soporte para el alojamiento del  
rollo de cinta para accionamiento de la persiana, sustituible por una  
manivela giratoria o cualquier otro medio, sobre cuyo soporte y fron  
130 talmente, se aplica la tapa del rollo de cinta, con medios de salida de  
la misma, o de la manivela de accionamiento, formando un todo indivi  
sible en cuanto al armazón soporte de las hojas de la ventana, cajetín  
soporte de arrollamiento de la persiana con su tapa desmontable, ---  
guías posteriores para el deslizamiento de la propia persiana y caje  
tín soporte, en un lateral de los medios de arrollamiento, llevando o  
no inferiormente a las hojas de la ventana o bien superiormente, un -  
bastidor provisto de cristal no practicable.

## 2.- VENTANA L PERFECCIONADO.

135 Tal y como se ha descrito en la memoria que antecede y  
para los fines en ella especificados.

Consta la presente memoria descriptiva de cinco hojas  
escritas a máquina por una sola cara.

Madrid 28 de Mayo de 1.980

JOSE PONS

Fig. 1

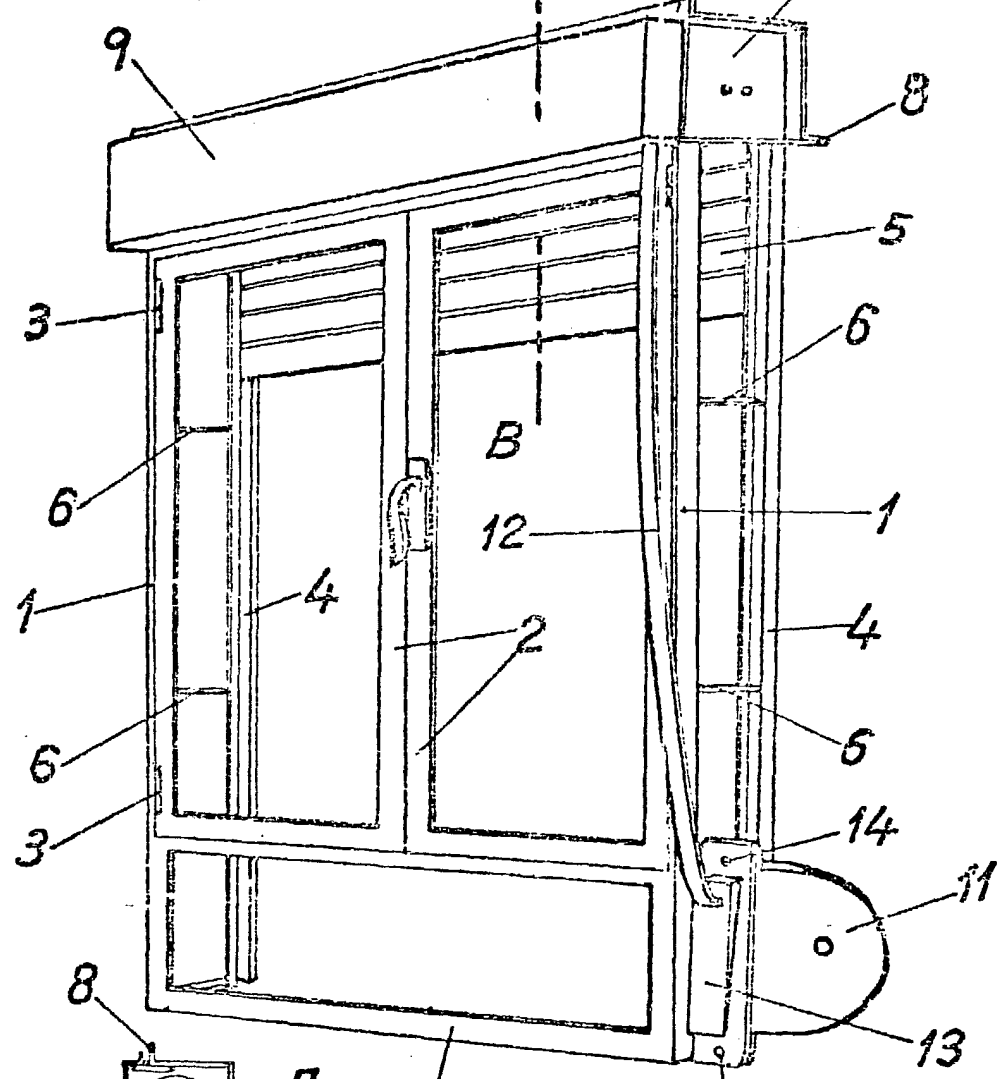


Fig. 2

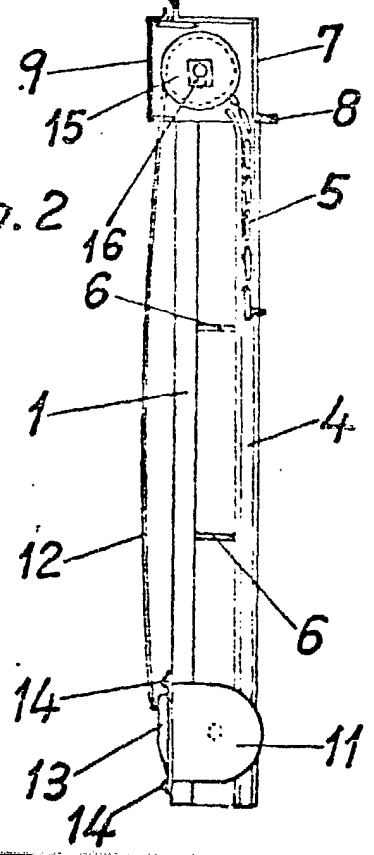
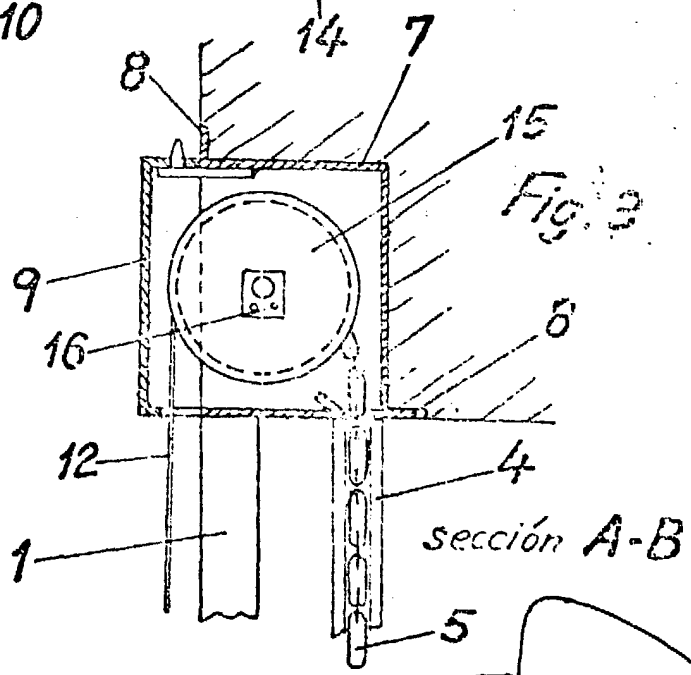


Fig. 3



Escala variable

MADRID 28 MAYO 1980

JOSÉ BONIS TORRES