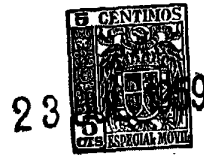


251008



MEMORIA DESCRIPTIVA

que se acompaña a una solicitud de patente de invención por veinte años, para España y sus Posesiones, por MÁQUINA SUBSOLADORA a favor de don CASIMIRO MARTINEZ PEREZ, de nacionalidad española, residente en Almacellas (Lérida) calle del General Franco nº 18.

- - - -

La presente invención recae sobre una máquina subsoladora y sus útiles de trabajo; esta máquina tiene por misión agrietar el subsuelo llegando a una profundidad de 70 cm., sin voltear la tierra, con lo que no se mezclan las tierras crudas con las de labor y a la vez evita un trastorno de la vida microbiana existente en la tierra.

Al ser agrietada la capa de tierra existente a una profundidad de 50 á 70 cm. aproximadamente, se aumenta la superficie de labor, ya que de esta manera las raíces pueden ahondar fácilmente hacia el subsuelo, donde existe gran cantidad de abones y otras materias nutritivas para las plantas, que han sido almacenadas por las aguas procedentes de las lluvias y del riego. Estas materias no podrían apro-

251008

23 JUN 1965



vecharse sin la ayuda de esta máquina.

15 Es también efecto ventajoso de la misma, la rotura de los vasos capilares existentes en el subsuelo, por los cuales sube el agua a la superficie del terreno evaporándose sin ventaja alguna, feneciendo los cultivos por falta de humedad, lo que los efectos de esta máquina evitan. En los casos de terreno faltos de agua, concretamente, en los terrenos que ocurren mal el agua, la máquina realiza una verdadera labor de drenaje de las tierras, muy útil.

20 La composición y concepción de esta máquina, es relativamente sencilla y para mejor comprensión, acompañamos 25 cuatro hojas de planos en las que se representa un ejemplo preferente de realización de la misma, haciéndose constar que caben tantas variantes de realización como sean posibles dentro del cuadro de la invención. En dichos planos,

30 La fig. 1 muestra una vista lateral de la máquina.

La fig. 2 es una vista frontal.

La fig. 3 es una vista posterior.

La fig. 4 es una perspectiva.

La fig. 5 muestra unos útiles de trabajo complementarios.

35 Según la invención, la máquina está constituida por un ánora o armazón principal robusto (2) que en su parte superior presenta un saliente frontal (1) para enganche al hidráulico del tractor, que se complementa con otros dos enganches (6). El ánora (2) para soportar el enganche (6) 40 lleva a cada lado dos juegos de ángulos paralelos (3) sujetos por los tornillos (5) al ánora. La barra de enganche (6) queda sujeta entre los cuatro ángulos, previéndose unos tornillos de sujeción (4) para fijar todo este conjunto.

La parte inferior de la pieza o cama (2) lleva un

251008

23



45 ensanchamiento con una perforación pasante de sección cua-
 drada (también es factible que sea poligonal de sección dis-
 tinta ya que ello no altera la esencia de la invención) por
 la cual se hace pasar un formón (8) dotado de diversos ta-
 ladros verticales que permiten su fijación en una posición
 50 más o menos avanzada, mediante el tornillo de fijación de
 posición (7) previsto en un pequeño saliente del soporte
 del mismo. Este formón adopta posición adecuadamente oblicua
 con respecto a la horizontal.

55 Al áncora (2) son acoplables, por medios de fijación
 apropiados, unas palas (9) para hacer acequias de riego,
 y unas cuchillas (10) amarradas a dichas palas, así como un
 juego de cuchillas en ángulo (11) para corte de raíces exis-
 tentes en el terreno, hasta una profundidad de aproximada-
 mente 70 cm.

60 Finalmente se hace constar que en la presente inven-
 ción cabe cualquier variante de realización que no altere
 el espíritu de lo descrito, pudiéndose fabricar en toda cla-
 se de materiales y dimensiones apropiadas sin limitación.

65 NOTA. - Descrito suficientemente lo que antecede, só-
 lo resta consignar que lo que se declara como propio y nue-
 vo del solicitante, es lo contenido en las siguientes

REIVINDICACIONES

70 1 - Máquina subsoladora, caracterizada por constar de
 un áncora vertical, que en su extremo superior presenta un
 saliente frontal constitutivo de uno de los tres puntos de
 enganche al tractor; teniendo dicha áncora, a cada lado de
 su parte media, dos juegos de ángulos paralelamente acopla-
 dos mediante tornillos, que sobresalen por la parte frontal
 75 para acojer una barra horizontal cuyos extremos constituyen

251008 23 JUL 1959



los otros dos puntos de enganche al hidráulico del tractor que actúan conjugados con el punto superior antes citado; previéndose unos tornillos de sujección entre los ángulos y delante de la citada barra, que cooperan a la fijación del conjunto.

80

2 - Máquina subsoladora, según reivindicación 1ª caracterizada porque en el extremo inferior del ánclora citada, se ha previsto un ligero ensanchamiento con una perforación pasante orientada con cierta oblicuidad respecto a la horizontal, encima de la cual, por la parte posterior, hay una pequeña oreja saliente, provista de un tornillo de fijación del formón.

85

3 - Máquina subsoladora, según reivindicaciones 1 y 2 caracterizada porque por dicha perforación pasante, se introduce un formón dotado de una serie de perforaciones verticales para fijar su posición de trabajo mediante el tornillo antes citado.

90

4 - Máquina, según reivindicaciones de 1 a 3, caracterizada porque a la parte inferior de la misma, se acoplan unas palas en forma de ala de mariposa, que se fijan a la parte delantera del cuerpo vertical de la citada máquina y se sujetan por su parte posterior mediante un travesaño metálico; acoplándose delante de dichas palas, unas cuchillas angulares apropiadas para los trabajos de construcción de acequias y de destrucción de raíces profundas..

95

100

5 - MAQUINA SUBSOLADORA.

Todo según queda descrito en la presente Memoria, que consta de cuatro hojas foliadas y mecanografiadas por una sola cara, con un total de ciento cinco líneas y hojas de planos que se acompañan.

105

Madrid, 23 julio 1959

p.a. *Alvarado y J*

25 1008 23 JUL

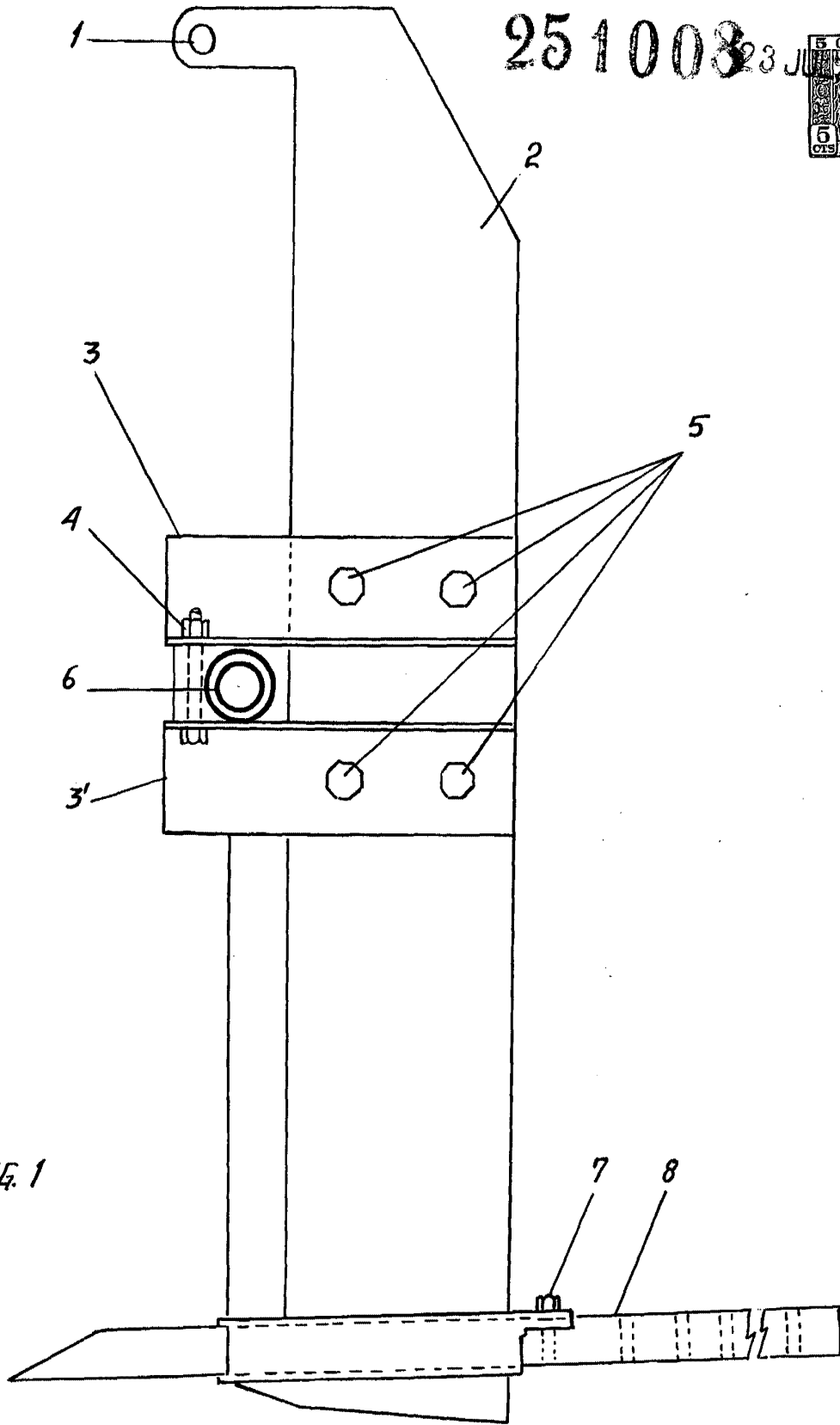


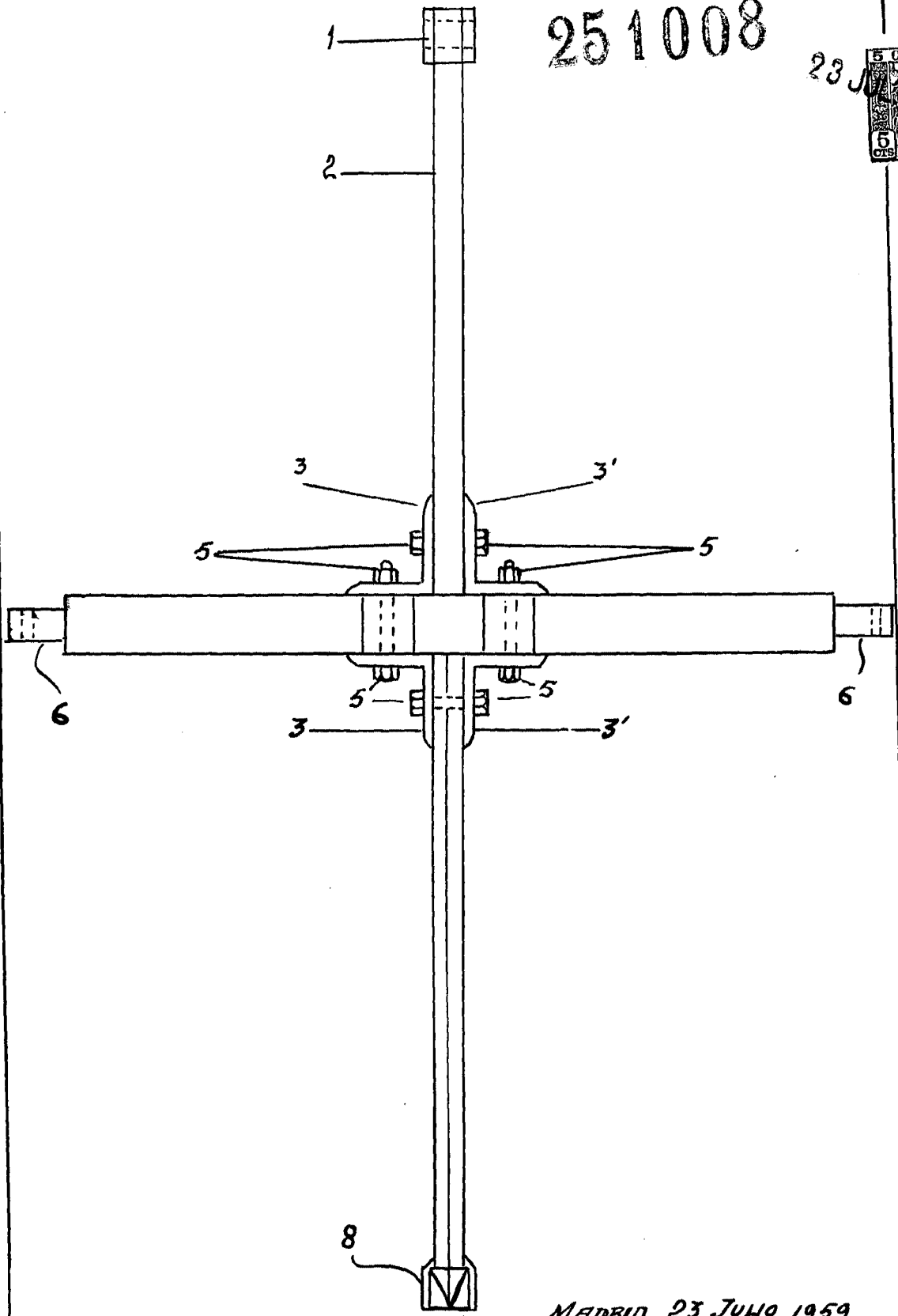
FIG. 1

ESCALA VARIABLE

MADRID 23 JULIO 1959

Casimiro

251008



MADRID 23 JUNIO 1959

C. Martinez

ESCALA VARIABLE

251008

23

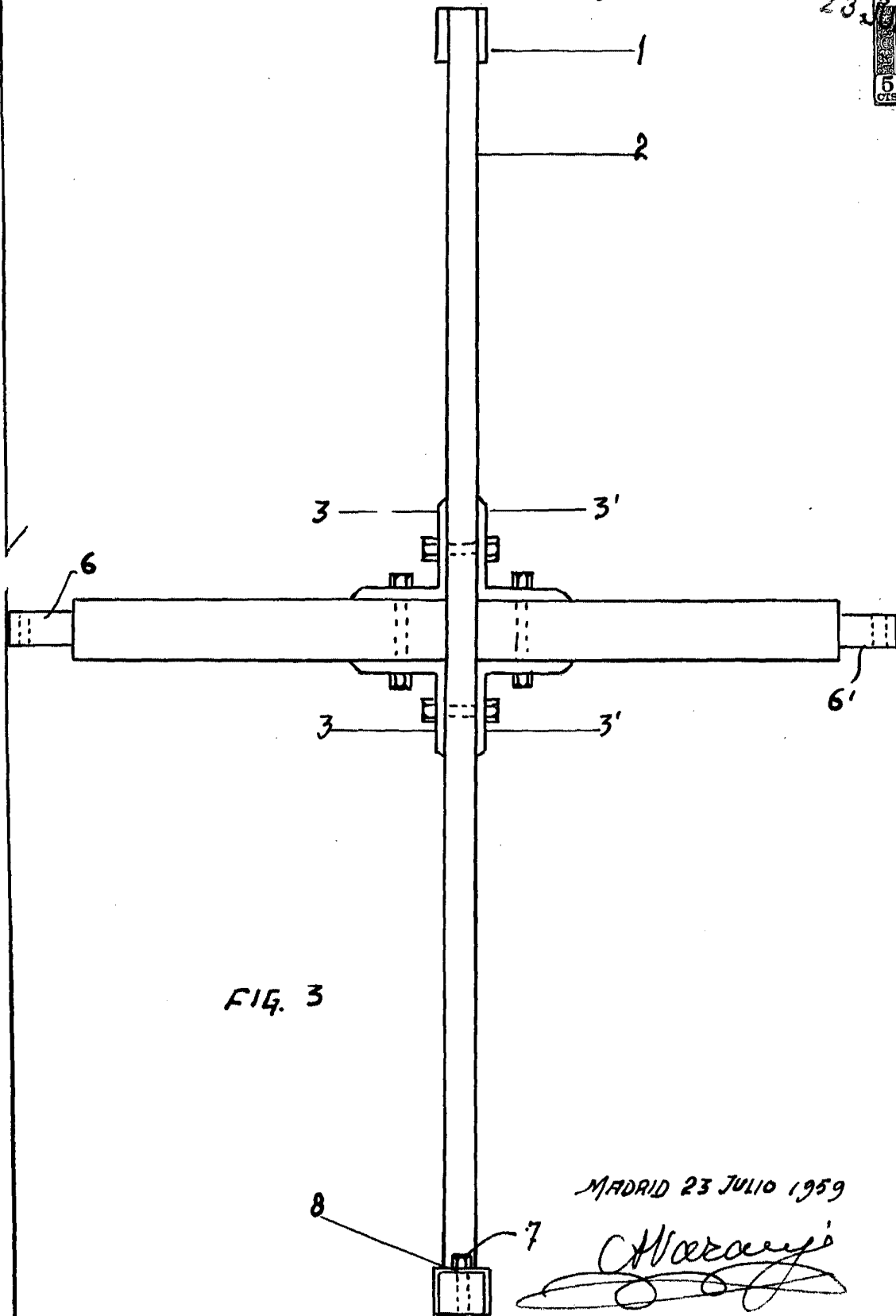
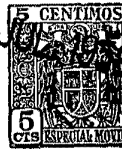


FIG. 3

MADRID 23 JULIO 1959

Casimiro Martínez Pérez

ESCALA VARIABLE

251008

23 JUL

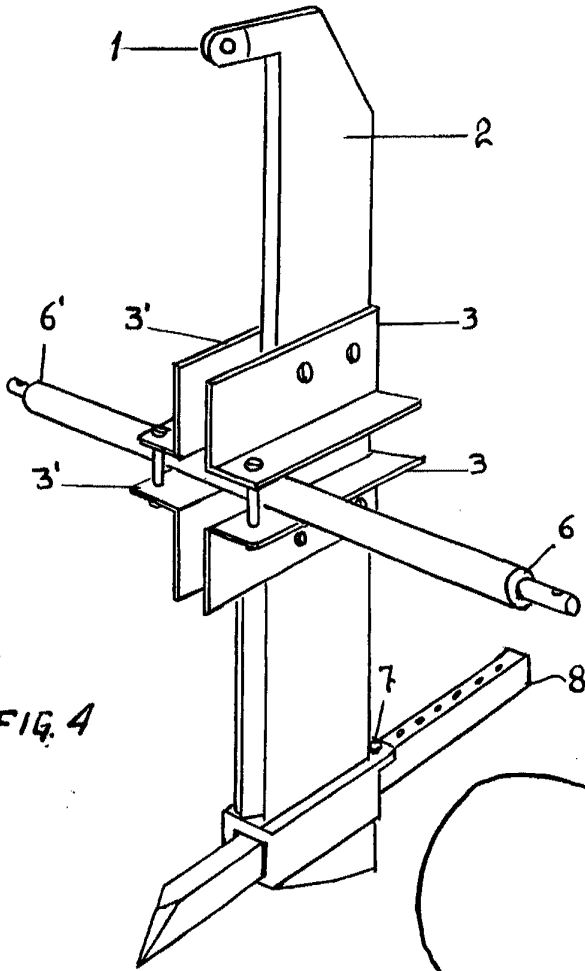


FIG. 4

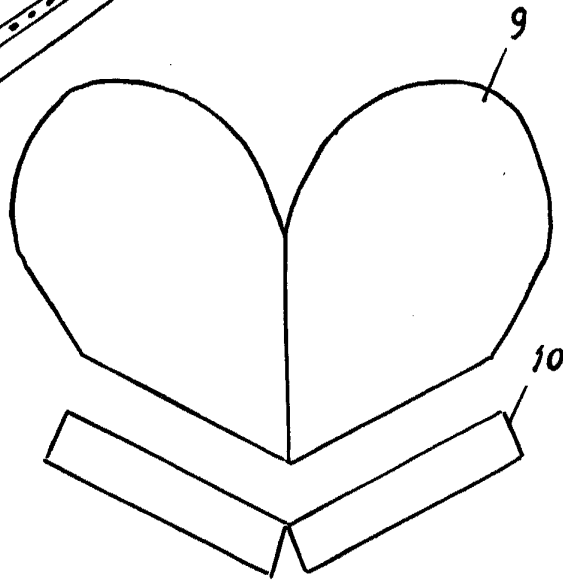


FIG. 6

ESCALA VARIABLE

MADRID 23 JULIO 1959

Martinez