



ESPAÑA

251007

19	ES	11	251007	16	Y
FECHA DE PRESENTACION					
28 MAYO 1980					

MODELO DE UTILIDAD

16 SET. 1980

30 PRIORIDADES:	31 NUMERO	32 FECHA	33 PAIS
-----------------	-----------	----------	---------

47 FECHA DE PUBLICIDAD	51 CLASIFICACION INTERNACIONAL A67 F 9/00
------------------------	--

54 TITULO DE LA INVENCION

"MOSTRADOR ARMABLE PERFECCIONADO"

71 SOLICITANTE (S)

LANAS KATIA , S.A.

DOMICILIO DEL SOLICITANTE

Ctra. de les Fonts a Tarrasa, Km. 25, LES FONTS-TARRASA (Barcelona)

72 INVENTOR (ES)

73 TITULAR (ES)

LANAS KATIA, S.A.

74 REPRESENTANTE

D. JAIME ISERN CUYAS, Agente Oficial de la Propiedad Industrial.

2845-1980

-2-

MEMORIA DESCRIPTIVA

El presente modelo de utilidad se refiere a un mostrador armable perfeccionado.

5. En la invención se ha ideado un mueble mostrador de tipo armable fácilmente por personal no especializado e integrado por unos componentes funcionales que en su posición desarmada ocupan un mínimo encumbramiento lo que facilita notablemente su almacenado y transporte. Los citados componentes comprenden medios incorporados para su conexión a fin de permitir un fácil armado "in situ" a cargo del propio destinatario, sin requerir para ello herramientas ni personal especializado alguno.

10. En líneas generales, el mostrador que se preconiza comprende como elementos integrantes dos costados iguales, un frontal, una base superior o "sobre", y un estante.

15. Con el fin de facilitar la explicación, se acompaña a la presente memoria descriptiva de una lámina de dibujos en la que se ha representado un caso de realización que se cita a título de ejemplo.

En los dibujos:

20. La figura 1, muestra una perspectiva en despiece del mostrador, en cuya figura se ha prescindido de uno de los costados, ya que es idéntico al mostrado.

La figura 2, es una vista similar del mostrador armado.

25. Haciendo referencia a las figuras, se aprecia en

20.10.1900

5. su realización un mostrador armable, especialmente apto para su fácil envío desmontado y armado "in situ", el cual comprende como elementos integrantes dos costados rectangulares -1-, una base superior o "sobre" -2-, también rectangular, un frontal rectangular -3-, y un estante -4-.

10. Los referidos elementos presentan incorporados unos medios convencionales -5- de conexión, en cooperación con orificios -6-, destinados a recibir sendos tornillos que establecen la unión solidaria de los componentes a fin de constituir el mostrador.

15. El modelo, dentro de su esencialidad, puede ser llevado a la práctica en otras formas de realización que difieran en detalle de la indicada a título de ejemplo en la descripción y a las cuales alcanzará igualmente la protección que se recaba. Podrá, pues, construirse en cualquier forma y tamaño, con los materiales más adecuados, por quedar todo ello comprendido en el espíritu de las reivindicaciones.

N O T A

20. Descrito el objeto y utilidad de la presente invención, lo que se declara como no divulgado ni practicado en España, comprende las siguientes reivindicaciones.

25. 1.-Mostrador armable perfeccionado, caracterizado esencialmente por el hecho de estar constituido por una pluralidad de componentes modulares planos de igual espesor y

2045-4980

de formas geométricas regulares, destinados para ofrecer un mínimo ensombreamiento con fines a facilitar su almacenado y transporte, y comprendiendo dichos componentes modulares unos medios incorporados convencionales que facilitan el montaje "in situ" del mostrador, estando formados dichos componentes por dos costados rectangulares cuyo borde inferior realiza el apoyo sobre el piso, y cuyos bordes superiores sustentan un tercer componente rectangular en función de "sobre", quedando cerrada la abertura resultante entre ambos costados por un frontal rectangular cuyo borde inferior no alcanza la base del mostrador, y previéndose en el hueco formado por los componentes descritos un estante horizontal vinculado al frontal y costados y de menor anchura que estos.

2.- Mostrador armable perfeccionado.

Según se describe y reivindica en la presente memoria descriptiva que consta de 4 hojas foliadas y escritas a máquina por una sola de sus caras.

Madrid, a 28 MAYO 1980

JAIMÉ IBERN GUYÁS



2845190

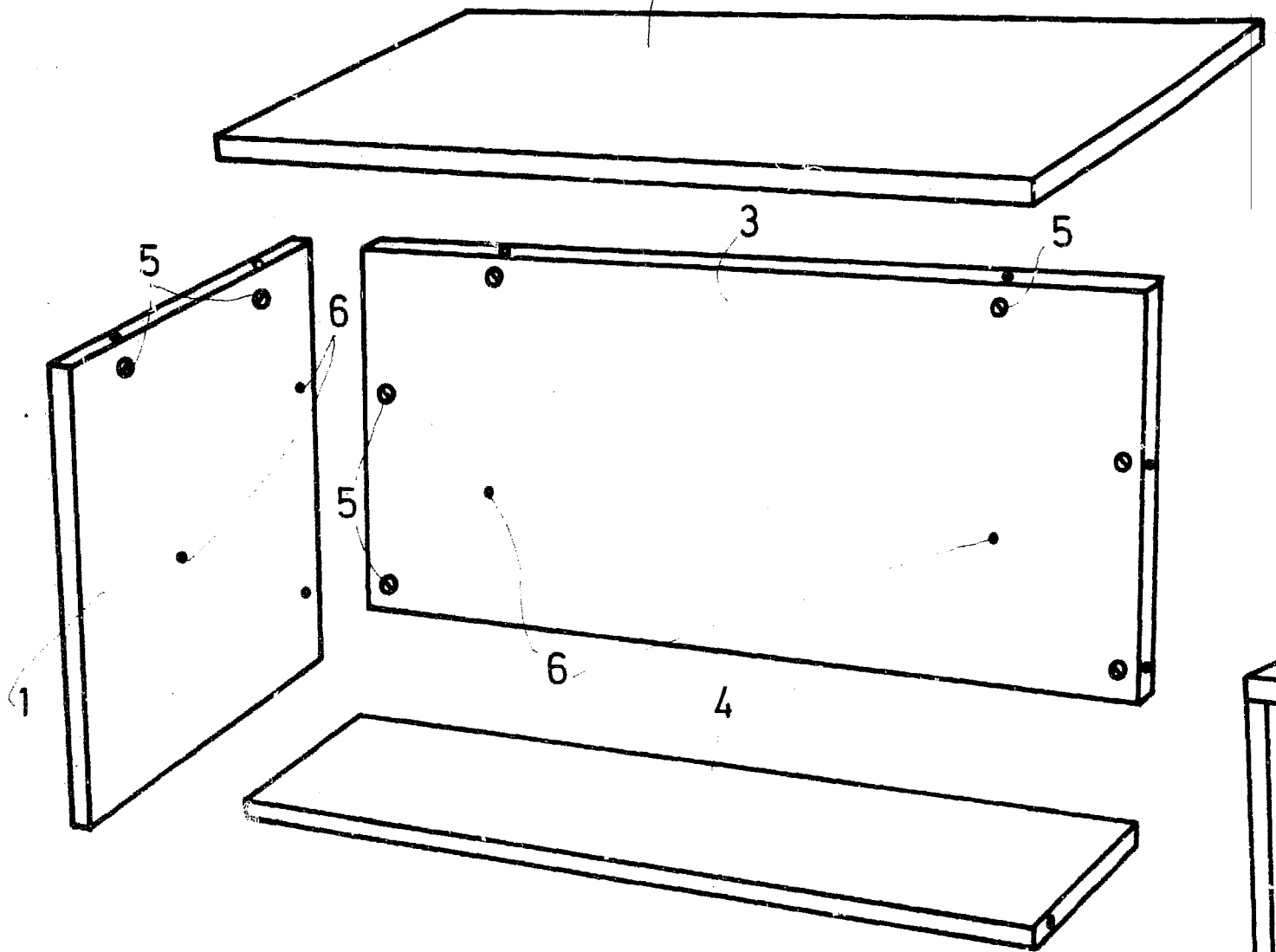


FIG. 1

0001-1980

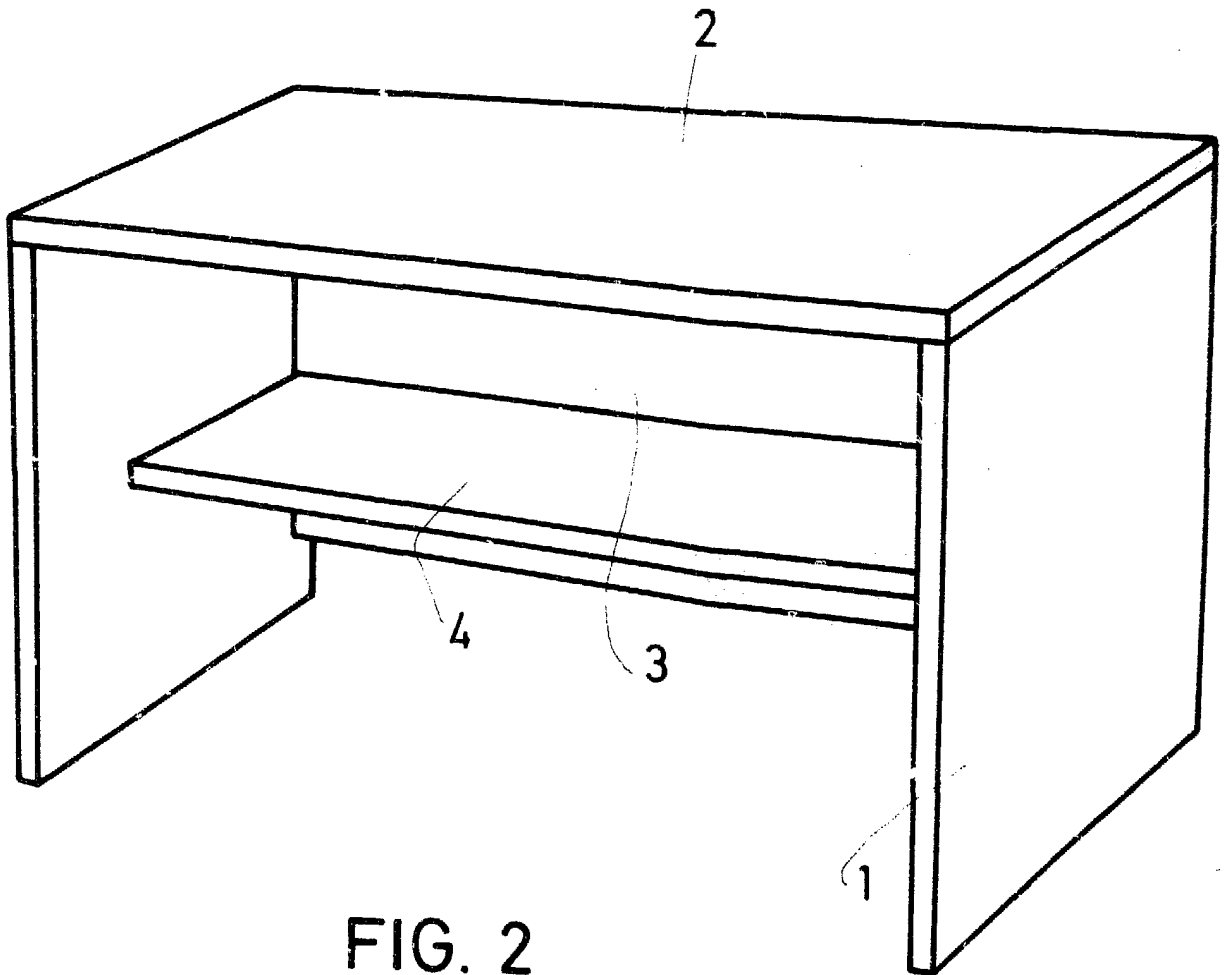


FIG. 2

Madrid, a 28 MAYO 1980

p. a.

JAIME ISERN GUYÁS
P. P.