



ESPAÑA

19 ES	11	NUMERO	250974	20 Y
	21	FECHA DE PRESENTACION		
	22			

1 AGO. 1980

~~16 JUL. 1980~~

MODELO DE UTILIDAD

30 PRIORIDADES:	32 FECHA	33 PAIS
31 NUMERO		

47 FECHA DE PUBLICIDAD	51 CLASIFICACION INTERNACIONAL
	Ah7C3/10

54 TITULO DE LA INVENCIÓN
"FUNDA PROTECTORA PARA COLCHONES".

71 SOLICITANTE (S)
Don Diego PUJOLÀ LLOBET

DOMICILIO DEL SOLICITANTE
Sabadell (Barcelona) calle Buenavista, 74

72 INVENTOR (ES)

73 TITULAR (ES)

74 REPRESENTANTE
Don Ignacio PONTI GRAU

La presente invención se refiere a una funda protectora para colchones, la cual, no obstante ser de económica y sencilla fabricación, aporta ventajosos efectos al fin para la cual se la destina.

5 Esta funda ha sido especialmente concebida para proteger los colchones de muelles y, al propio tiempo, según se verá en el transcurso de la descripción de sus características constitucionales, para aminorar los efectos de incomodidad propia de este tipo de colchones.

10 La funda aludida se caracteriza, en líneas generales, por el hecho de estar constituida por una doble tela siendo la que corresponde al anverso de naturaleza absorbente, y la del reverso impermeable, entre las cuales queda comprendido un acolchado asimismo absorbente, y cuya funda se prolonga por  
15 sus bordes mediante un faldón provisto de una jareta, la cual permite el ceñido por ajuste elástico de dicho faldón alrededor del colchón, con el fin de fijar en posición el conjunto de la funda.

Los dibujos adjuntos muestran tan sólo a título de  
20 ejemplo, no limitativo del alcance de la presente invención, un caso práctico de realización de una funda protectora de colchones de muelles según las características descritas.

En dichos dibujos, la figura 1 es una vista en perspectiva de la funda en cuestión, la cual está separada del  
25 colchón al cual debe aplicarse para su protección; la figura 2 es una sección de un fragmento de la funda, que permite mostrar con detalles la constitución interna de la misma, así como la jareta formada en su faldón, y la figura 3 es una vis-

ta en perspectiva inferior de la funda.

Según la representación de los dibujos, que responden a una realización preferida, la funda objeto de la presente invención está constituida por dos telas -1- y -2- que presentan la particularidad de estar fabricadas mediante un material de naturaleza absorbente, el primero e impermeable el segundo. Ambas telas poseen un contorno rectangular, similar al que posee un colchón -3-, al cual deba proporcionar protección la funda que se describe.

Entre ambas telas -1- y -2- queda comprendida una masa -4- de material esponjoso, asimismo absorbente, quedando unidos estos tres elementos mediante una pluralidad de pespunteados -5-, mediante los cuales se consigue la formación de un acolchado similar a los de los que están provistos los colchones de muelles.

Los bordes de este conjunto están dotados de una cinta -6-, fijada mediante pespuntos -7-, formando un ribete que sigue el contorno de la cara superior de esta funda.

El mismo pespunte -7- sirve para fijar un faldón -10- que se prolonga del borde del conjunto formado por las telas -1- y -2- y el relleno -4-, el cual queda orientado hacia abajo, presentando su borde libre provisto de una jareta -11- que aloja en su interior un elemento lineal elástico -12-.

Como puede deducirse, el faldón -10- descrito se adapta a los laterales del colchón -3-, al cual queda ajustado por actuar de ceñidor la jareta -11- anteriormente descrita.

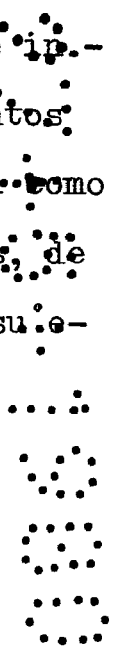
Descrita la constitución de esta funda procede señalar sus ventajosos efectos cuales son los de conseguir una

higiénica protección del colchón correspondiente, a lo que coadyuba la naturaleza absorbente de los materiales que forman sus elementos componentes.

5 Esta funda, que en modo alguno suple la función de las sábanas, es recambiable y lavable, operaciones que pueden efectuarse con toda comodidad cuantas veces convenga y, debido a su estructura acolchada, permite aminorar los inconvenientes que se derivan de utilizar los colchones de muelles, ya que estos al ser rígidos y metálicos siempre producen, aunque sean ligeras, molestias al usuario.  
10

Serán independientes del objeto de la presente invención los materiales empleados en los distintos elementos constitutivos de la funda protectora para colchones, así como las formas y dimensiones, tanto absolutas como relativas, de los mismos y, en consecuencia, todo cuanto no afecte a su esencialidad.;  
15

- . -



REIVINDICACIONES

1. Funda protectora para colchones, caracterizada por el hecho de estar constituida por una doble tela de naturaleza absorbente, la que corresponde al anverso e impermeable la del reverso, entre las cuales queda comprendido un acolchado, asimismo absorbente, y de cuya funda se prolonga un faldón provisto de una jareta, la cual permite el ceñido, por el ajuste elástico de dicho faldón alrededor del colchón, con el fin de fijar en posición el conjunto de la funda.

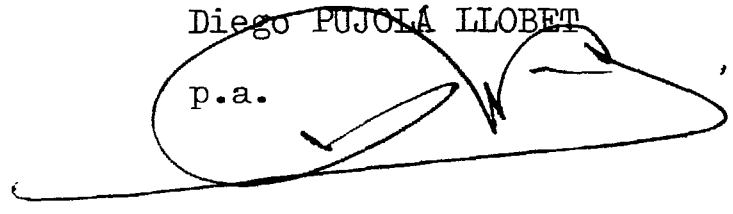
2. Funda protectora para colchones.

La presente memoria descriptiva consta de cinco hojas foliadas, escritas a máquina por una sola cara.

Barcelona, 27 de mayo de 1980

Diego PUJOLÀ LLOBET

p.a.



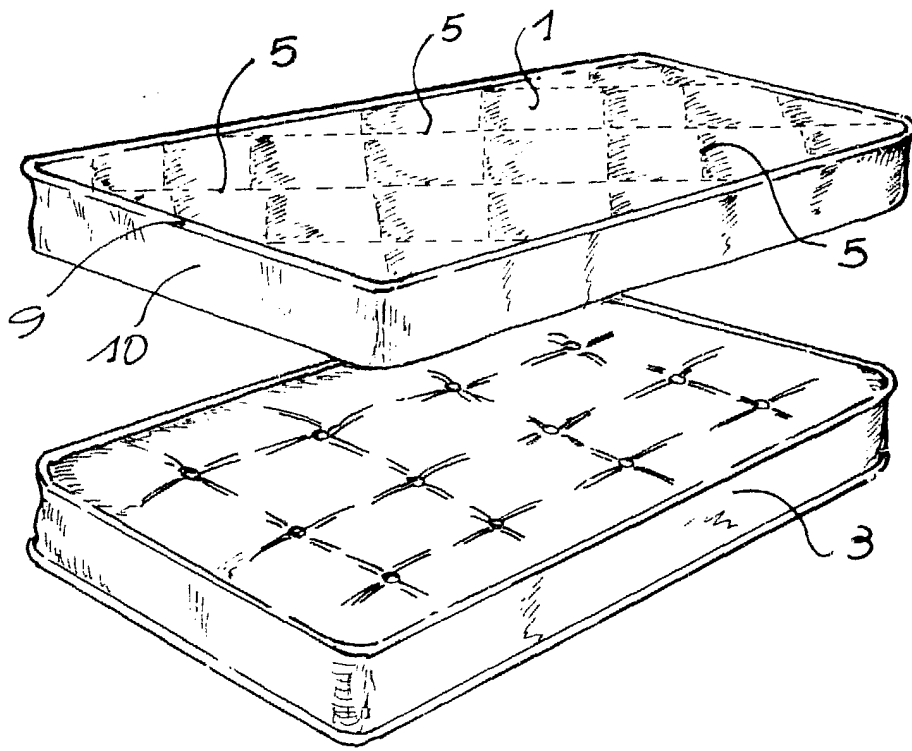



FIG. 1

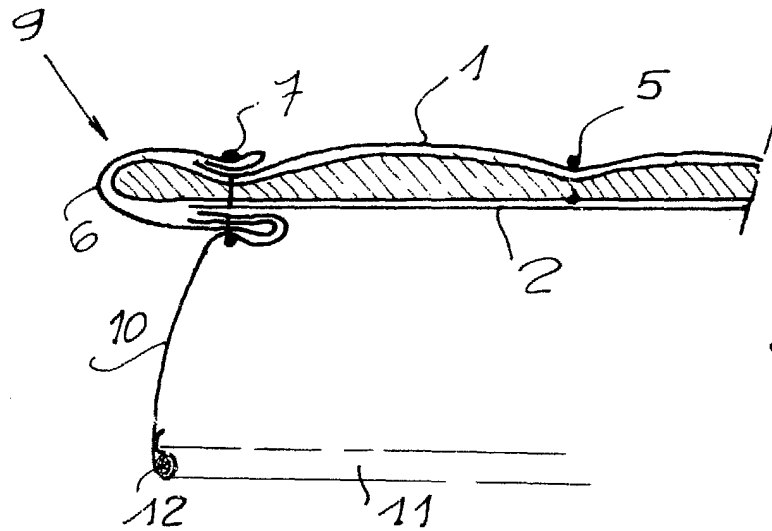


FIG. 2

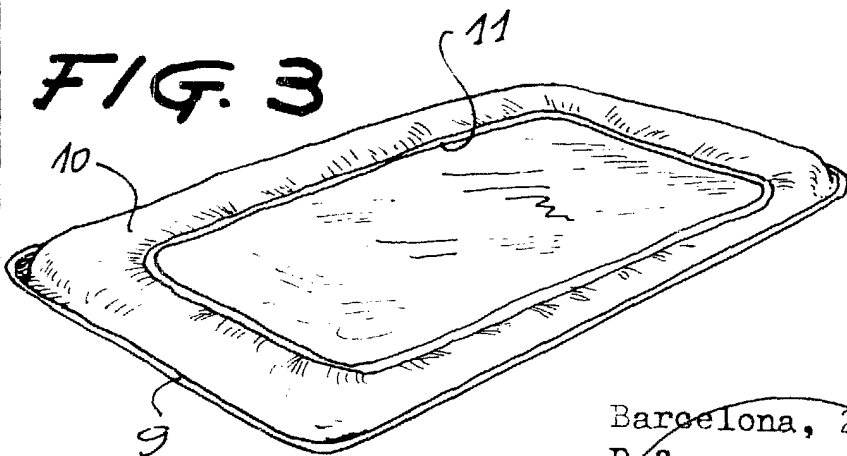


FIG. 3

Barcelona, 27 de mayo de 1980  
p.a.

