



250955

250955

C E R T I F I C A D O D E A D I C I O N

que por "PERFECCIONAMIENTOS INTRODUCIDOS EN EL OBJETO DE LA PATENTE PRINCIPAL NUMERO 241.333" concedida en 20 de Mayo de 1958, por "Sistema de válvulas para el cierre automático de grifos al cortarse el suministro de líquido", solicitan en ESPAÑA, Don EMILIO PECIÑA GARCIA, Don JOSE ANTONIO PECIÑA BARRIO y Don FERNANDO PECIÑA BARRIO, todos de nacionalidad española y domiciliados en VITORIA, calle Aldave nº 38.

=====

M e m o r i a D e s c r i p t i v a

=====

La presente solicitud se refiere a unos perfeccionamientos introducidos en el objeto de la patente principal nº 241.333, que se concedió por un sistema de válvulas para el cierre automático de grifos al cortarse el suministro de líquido.

Entre las mejoras que constituyen el fundamento de este Certificado de Adición, han de destacarse como más esenciales las referidas a la válvula superior y arandela y válvula de cierre, cuyas características detallaremos más adelante; también afectan los perfeccionamientos al obturador de salida para graduación del agua o líquido de caída, teniendo siempre en cuenta las modificaciones

250955



nes exigidas por los diversos tipos de grifo a que se aplique.

5 Para mejor comprensión de esta memoria, se acompaña una hoja de planos, donde queda reflejado en corte longitudinal el mecanismo resultante de la adopción de estas mejoras, detallándose separadamente la planta, alzado y sección por A-B del casquillo exterior de la válvula de cierre, así como ésta y su pasador.

10 Seguidamente describiremos la nueva disposición de la válvula superior 4), cuya base o cara inferior constituirá una ventosa, la cual sujeta a la válvula de cierre 5) soportando la presión del agua o líquido. Esta pieza 5) se divide en dos elementos, o sea, el casquillo exterior 16) y la válvula propiamente dicha 5) donde va fusionada la arandela de cierre 6), acoplándose en el remate de aquélla un pasador 5') que se asienta en las ranuras existentes en la parte alta del casquillo exterior, para hacerla solidaria con éste, pero permitiéndole un deslizamiento de arriba a abajo, es decir, longitudinal o axial, no radial.

15 El casquillo 16) que la envuelve, aparte de actuar como protector, sirve para deshacer la ventosa que se crea en la cabeza o parte superior de su válvula con la superior 4), pues a tal efecto tiene unos cortes para el alojamiento del pasador 5'), los cuales, además, mediante una pequeña presión de nuestra mano, así como de algún fluido, aire o líquido por ejemplo, permiten la penetración de aire o líquido para desprender la ventosa con las puntas de la corona de dicho casquillo.

20 En cuanto al obturador de salida, que sufrirá las modificaciones pertinentes exigidas por la variedad de for-

250955



mas, según los tipos de grifo de posible construcción, se concretan a disponer la varilla 14) que se aloja en el tubo 11), el cual pasa por el orificio central del cuerpo 9); esta varilla 14) sube o baja merced a una virola 13) que en su interior tiene una canal de deslizamiento o paso de rosca para quedar colocada en la parte inferior de la boca de caída del líquido, dejando con ello abierto o cerrado el orificio de salida del tubo empujador 12) y permitiendo así el paso del líquido o su abstención.

La graduación tiene lugar con la virola 13), que en su interior lleva un casquillo con un paso de rosca empitonado al empujador 12), lo que determina el deslizamiento por la canal impulsando al sistema formado por una chapa y la varilla solidaria 14), que obtura el orificio del tubo 15) al hacerle girar en un sentido, o si está cerrado, abrirlo si le damos el giro en otro sentido.

Descrita suficientemente la naturaleza y objeto de este Certificado de Adición, declaramos que los puntos cuya propiedad y explotación exclusiva trata de obtenerse por el tiempo de vigencia de la Patente de Invención, están comprendidos en las siguientes:

REIVINDICACIONES

=====

1ª.- Perfeccionamientos introducidos en el objeto de la Patente principal nº 241.333, concedida por "Sistema de válvulas para el cierre automático de grifos al cortarse el suministro de líquido", caracterizados porque en la base de la válvula superior se dispone una ventosa que sujeta a la valvula de cierre, formada por un casquillo exterior, el cual envuelve a una válvula interna que

250955



lleva fusionada en su base la arandela de cierre y acoge en su remate un pasador que se asienta en las ranuras establecidas por la corona del casquillo externo, para hacer solidaria dicha válvula con éste, sin perjuicio de efectuar el deslizamiento longitudinal o axial, pero no radial; las puntas de dicha corona -previa pequeña presión manual, o con aire o líquido- deshacen la ventosa creada por la unión de la válvula superior a la de cierre.

2^a. - Perfeccionamientos introducidos en el objeto de la Patente principal nº 241.333, concedida por "Sistema de válvulas para el cierre automático de grifos al cortarse el suministro de líquido", según la reivindicación primera, caracterizados porque en la boca del empujador para apertura se acopla una virola que lleva en su interior un casquillo con paso de rosca empitonado a dicho empujador, a fin de que le permita deslizarse por la canal impulsando al conjunto formado por una varilla obturadora del orificio de un tubo montado en el cuerpo inferior, bajo la válvula y arandela de cierre.

3^a. - PERFECCIONAMIENTOS INTRODUCIDOS EN EL OBJETO DE LA PATENTE PRINCIPAL Nº 241.333, concedida por "Sistema de válvulas para el cierre automático de grifos al cortarse el suministro de líquido".

Tal como queda descrito en la memoria que antecede y se ilustra en el plano que la acompaña.

Consta esta memoria de cuatro hojas foliadas y mecanografiadas por una sola cara.

Madrid, 21 de Julio de 1959.

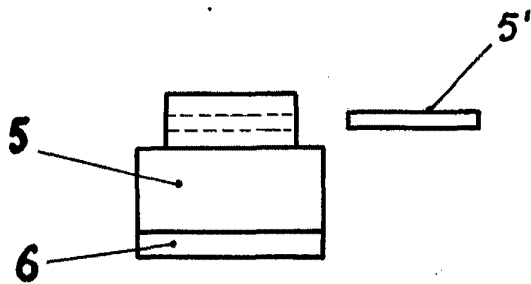
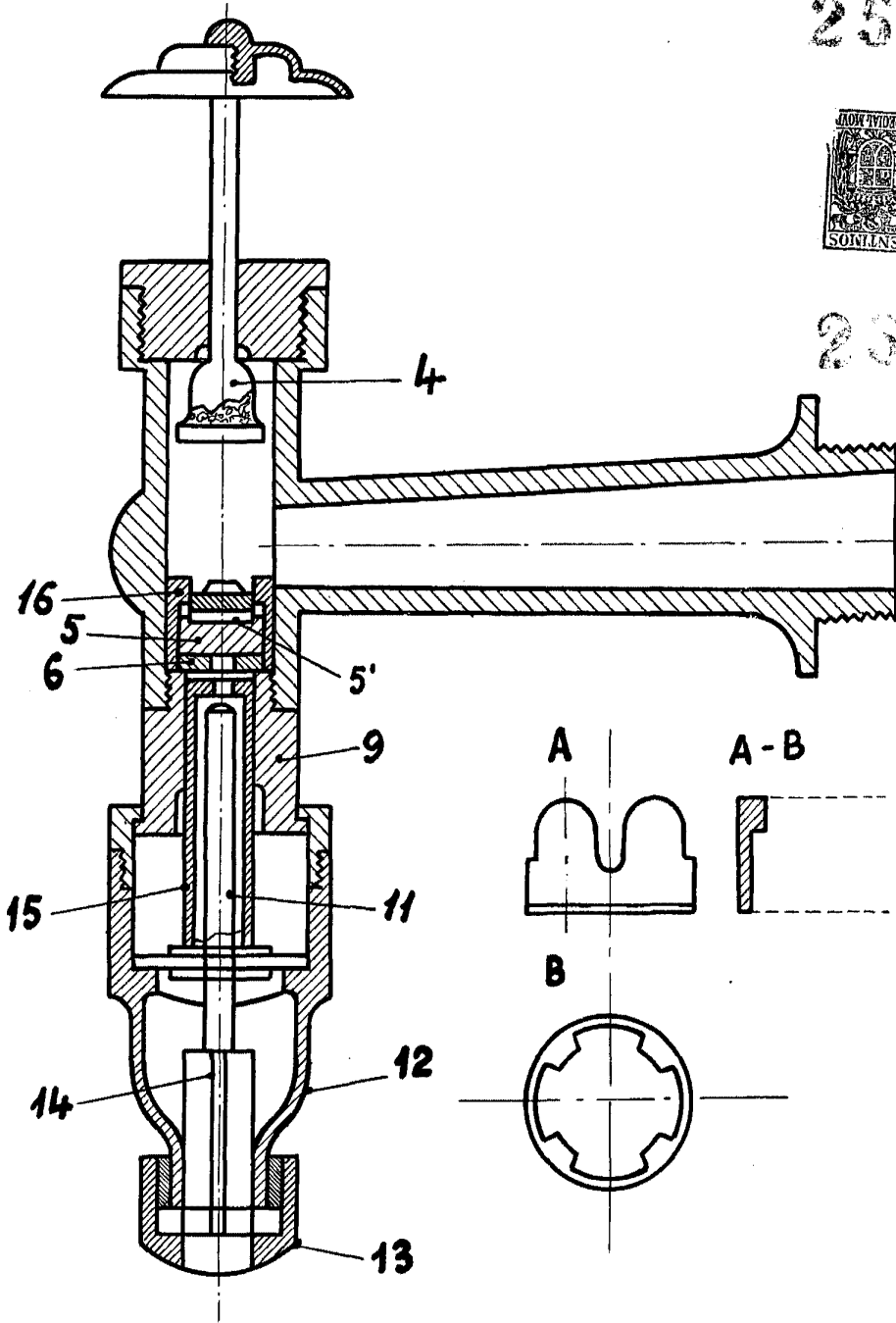
D. EMILIO PECINA GARCIA
D. JOSE ANTONIO PECINA BARRIO
D. FERNANDO PECINA BARRIO

HOJA UNICA

250955



250955



ESCALA VARIABLE
=====

Madrid,

Fernando Pecina
Emilio Pecina
Jose Antonio Pecina