



21

12 P

250948

PATENTE DE INVENCION

250948

MEMORIA DESCRIPTIVA

Sobre:

"PERFECCIONAMIENTOS APLICADOS A LAS MESAS PLEGABLES"

Solicitante: DON JOSE MARIA OSCOZ SANCHEZ, de nacionalidad española, residente en BILBAO, Ibañez de Bilbao, nº 6.

Inventor: El mismo solicitante.

La Patente de Invención a que se refiere la presente memoria, está destinado a garantizar la explotación y la propiedad exclusivas, en España y sus Colonias, de unos perfeccionamientos aplicados a las mesas plegables.

5

La invención que nos ocupa, se refiere a unos perfecciona-

250848

21 J



10

mientos que se condensan en una mesa plegable que está compuesta por un bastidor central, contra el cual y por ambos lados, se pliegan dos secciones cuyo independiente despliegue determina el montaje y preparación de la mitad o de la totalidad de la mesa. De esta manera, la mesa puede ser preparada, en disposición de ser utilizada, sólo en la mitad de su superficie o bien toda ella, según las necesidades.

15

En la actualidad existen multitud de tipos de mesas plegables que son notablemente aventajados por la invención que presentamos, la cual reúne las condiciones precisas para que cuando la mesa esta plegada, ocupar un mínimo espacio y, por el contrario, cuando está desplegada, constituir una mesa de la mayor amplitud, capaz de acomodar un gran número de comensales. Por otra parte, las operaciones de apertura y de cierre de la misma son sencillísimas y se realizan sin el menor esfuerzo por parte del usuario, habiéndose llegado casi al automatismo con la sola inclusión de bisagras provistas de muelle.

20

25

Para mejor comprensión del objeto y sólo a título de ejemplo, se adjunta una hoja de planos en la que:

La figura 1, representa una perspectiva de la mesa perfeccionada con solo su mitad abierta o desplegada.

30

La figura 2, representa una perspectiva de la misma mesa en su posición de plegada.

La figura 3, representa una vista en perspectiva de los elementos desplegables recayentes a ambos lados del bastidor central, en su posición de plegados sobre el marco central.

35

La figura 4, representa los mismos elementos de la fi-

250948



gura 3 en su posición de semi-desplegados, los de un lado y plegados los del otro.

La figura 5, nos muestra una vista en perspectiva de todos elementos desplegables de la mesa en su posición de desplegados, a ambos lados del bastidor central.

La figura 6, representa en planta esquemática los elementos de la figura 3, en sus tres fases de cerrado, semi-desplegado y abierto.

Las figuras 7 y 8, representan cada una de ellas una variante de los elementos de la figura 3, en sus tres fases de cerrado, semi-desplegado y abierto.

Refiriéndonos a dicha hoja de planos, podemos ver que los perfeccionamientos están integrados por un bastidor central cuya semblanza no varía en ninguna posición, el cual se compone de un marco rectangular -1- que, en su lado mayor superior lleva fijado un estrecho tablero -2- que forma parte del tablero de la mesa cuando esta ocupa su posición de abierta. En sus lados menores laterales, dicho marco -1- lleva adscritas dos patas -3-, de amplia base, que sirven de apoyo al conjunto en su posición de plegado y que colaboran a soportarle en su posición de abierto o semi-abierto.

En la parte superior de los lados menores laterales del marco -1-, van articulados por medio de las correspondientes bisagras -4-, por un lado, un larguero -5-, y por el otro lado, otro larguero compuesto de dos partes -6- -6a-, que son de igual longitud y que van articuladas entre sí por medio de bisagra o bisagras -7-. Por su parte, la extremidad del larguero -5- y la de la parte -6a- del oponente, están reunidas por una articulación de una o más bisagras -8-. Estas extremidades disponen en su final de sendos apéndices descen-

- 4 - 250948



70

dentes -5a- -6b- que están articulados entre sí por medio de las dichas bisagras -8- y, cuando el conjunto adopta la posición de abierto, el sistema móvil que hemos detallado, adopta en planta una figura triangular cuya base la constituye el marco -1- y cuyo vértice está formado por la concurrencia articulada del larguero -5- y la parte -6a- del contrario. La misma disposición de largueros articulados existe a cada lado del marco central -1-, por lo que, el sistema de apoyos desplegados del conjunto adopta en la posición

75

total de abierto, la forma de un rombo regular cuyo eje menor está formado por el repetido marco -1-.

80

En las aristas laterales de los lados mayores del tablero -2-, o sea, a ambos lados del mismo, por medio de dos o más bisagras -9-, van articuladas las dos alas -10- -10a-, rebatibles, del tablero de la mesa, cada una de las cuales lleva adscrito en su cara inferior un triángulo de madera -11- que forma un resalte y que resulta insertado, fijando las respectivas posiciones, en el vértice que forma la concurrencia del larguero -5- con el semi-larguero -6a-, de manera tal que unifica las diferentes piezas móviles y anula las necesarias holguras que resultan de las diferentes articulaciones, constituyendo así el conjunto un sólido bloque perfectamente apoyado en las patas -3- del bastidor central y las prolongaciones descendentes -5a- y -6b- de los largueros respectivos que, como antes hemos dicho, resultan unidas por las articulaciones de una o más bisagras -8-, provistas de muelle o no, según convenga.

85

90

Siguiendo los tres detalles de la figura 6, se aprecia perfectamente el ciclo tanto de apertura como de cerrado

250948



95 de los largueros -5- y -6- de los cuales el segundo se pliega, a su vez, sobre sí mismo merced a la articulación de las bisagras -7-. El detalle de la izquierda corresponde a la posición de cerrado; el detalle central, a la de semi-abierto, y el detalle de la derecha, a la posición de abierto.

100 La figura 7 representa, como antes hemos dicho, una variante del sistema articulado que soporta una de las alas rebatibles de la mesa. En esta variante, el larguero -5- es exactamente igual pero existe la variación de que el larguero -6- es también enterizo, reuniéndose ambos (para formar la consabida figura triangular), en su vértice, por medio de tornillos de palomilla o cualquier otro sistema adecuado.

105

Por su parte, la variante representada en la figura 8, mantiene invariable el larguero -5- y también el -6- que en este caso es también enterizo, conservándose la articulación de bisagras -8- en el vértice y siendo el propio larguero -6- el que por su extremo correspondiente es capaz de desplazarse por una adecuada guía existente en el lado mayor superior del marco -1-.

110

En ambas variantes se conserva el taco triangular de fijación final solidario de la cara inferior del tablero -10- -10a-, ya que, tanto en su posición de cierre como, especialmente, en la de apertura, son idénticas a lo detallado en las demás figuras de la hoja de planos, existiendo diferencia únicamente en el larguero -6- que es enterizo y en que se articula, bien por uno, bien por el otro extremo, por lo que tal diferencia es solamente apreciable en las posiciones intermedias de transición, o sea en las posiciones

115

120

250948

21 JUL 5



125

de semi-apertura y semi-cierre, ya que, como antes hemos dicho, las otras son iguales.

130

Consideramos inutil hacer constar que la forma de los tableros rebatibles (que es la que determina la forma final de la mesa en posición de abierta) puede ser variable. Igualmente podrán variar las circunstancias de tamaño, forma y material particularmente referentes a cada uno de los elementos que componen el conjunto resultado de la aplicación de estos perfeccionamientos, así como también los detalles concernientes a las bisagras que podrán disponer de muelle adicional todas o parte de ellas, a fin de lograr un semi-automatismo en los movimientos de apertura de dicho conjunto, en el que podrá, en definitiva, ser variado todo aquello que no suponga alteración de la esencialidad del objeto expuesto en la pasada descripción, la cual deberá ser tomada en su más amplio sentido y no como una limitación de posibilidades de realización.

135

140

N O T A

La Patente de Invención que se solicita por veinte años para España y sus Colonias, con prioridad francesa, patente nº P.V. 799.911 de 10 de julio de 1.959, debere recaer sobre: "PERFECCIONAMIENTOS APLICADOS A LAS MESAS PLEGABLES", de acuerdo con las siguientes,

145

R E I V I N D I C A C I O N E S

150

1ª.- Perfeccionamientos aplicados a las mesas plegables, consistentes en un bastidor central, contra el cual y por ambos lados, se pliegan dos secciones, cuyo independiente despliegue determina el montaje y preparación para el uso de la mitad o de la totalidad de la mesa, y cuyas secciones rebatibles resultan apoyadas (en la posición de abierto), sobre me-



155

dios articulados cada uno de los cuales constituye un apoyo o pata adicional a las dos permanentes que ya posee el citado bastidor central, por lo que, si se abre media mesa, el conjunto se apoyará en tres patas mientras que, si se abren sus dos alas, el conjunto resultará apoyado en cuatro que señalan los vértices de una figura geométrica romboidal.

160

2ª.- Perfeccionamientos aplicados a las mesas plegables, según la reivindicación anterior, caracterizados porque el bastidor central está compuesto por un marco rectangular cuyo lado mayor superior lleva fijado un estrecho tablero que forma parte del de la mesa cuando ésta ocupa la posición de abierto, mientras que los dos lados menores laterales de dicho marco llevan exteriormente adosadas dos patas de amplia base que sirven de apoyo al conjunto en su posición de plegado y que colaboran a soportarlo en sus posiciones de abierto, semi-abierto o semi-cerrado, así como en la de apertura total.

165

170

3ª.- Perfeccionamientos aplicados a las mesas plegables, según las reivindicaciones anteriores, caracterizados porque, a cada uno de los lados del marco rectangular va adscrito un sistema extensible y replegable que, en su posición de abierto, sirve de sostén al ala rebatible correspondiente y que en su posición de cerrado resulta completamente oculto por dicha ala rebatida.

175

180

4ª.- Perfeccionamientos aplicados a las mesas plegables, según las reivindicaciones anteriores, caracterizados porque, en la parte superior de cada uno de los lados menores (los verticales) del marco rectangular, van articulados por medio de las correspondientes bisagras, por un lado, un larguero horizontal enterizo y, por el otro, un segundo lar-



185

guero que está compuesto por dos partes que van articuladas entre sí por medio de bisagras, provistas de muelle o no, estando directamente articulada, en el extremo del larguero enterizo, la extremidad del larguero compuesto, la cual, al igual que la del repetido enterizo, posee unas prolongaciones gemelas descendentes cuya reunión forma el apoyo o pata adicional del correspondiente lado de la mesa y cuyas bisagras de articulación podrán ser sencillas o provistas de muelle.

190

195

5ª.- Perfeccionamientos aplicados a las mesas plegables, según las reivindicaciones anteriores, caracterizados porque, al desplegarse el sistema de largueros rebatibles de cada uno de los lados del marco rectangular central, adopta la forma de un triángulo cuya base la constituye el propio marco rectangular, cuyo lados uno es enterizo y el otro plegable por su zona media y cuyo vértice (que es el lugar ocupado por la pata suplementaria) quedará fijado en posición por una pieza, también triangular, que es solidaria de la cara inferior del ala rebatible del tablero correspondiente, la cual va articulada, también por medio de bisagras, en el correspondiente lado del estrecho tablero horizontal que forma cuerpo con el bastidor central.

200

205

210

6ª.- Perfeccionamientos aplicados a las mesas plegables, según las anteriores reivindicaciones, caracterizados por una variante del sistema desplegable de largueros de apoyo, según la cual los dos largueros son enterizos y están articulados en los adecuados puntos del marco rectangular central, realizándose en este caso el cierre del triángulo por el vértice opuesto al propio marco central, por medio de tornillos

- 9 -

250948

21 JUL



215

de palomilla o cualquier otro apropiado y presentando, de igual forma, acomodo para la pieza triangular de fijación de posiciones que es solidaria de la cara inferior del ala rebatible del tablero correspondiente.

220

7ª.- Perfeccionamientos aplicados a las mesas plegables según las anteriores reivindicaciones, caracterizados por una variante del sistema plegable de largueros de apoyo, según la cual ambos largueros son enterizos y están articulados, por medio de bisagras con muelle o no, en el vertice opuesto a la base que forma el marco rectangular central, el

225

cual lleva adscrita una adecuada guía que conduce los desplazamientos de la extremidad concurrente de uno de los dos largueros, capaz de ser fijado sobre la tal guía en su posición de abierto, mientras que el otro larguero está directamente adscrito, por medio de las correspondientes bisagras del modelo que convenga, en el lugar adecuado del marco rectangular central.

230

8ª.- "PERFECCIONAMIENTOS APLICADOS A LAS MESAS PLEGABLES".

Según queda substancialmente descrito en la presente memoria que consta de nueve hojas escritas a máquina por una sola cara, acompañada de una hoja de dibujos.

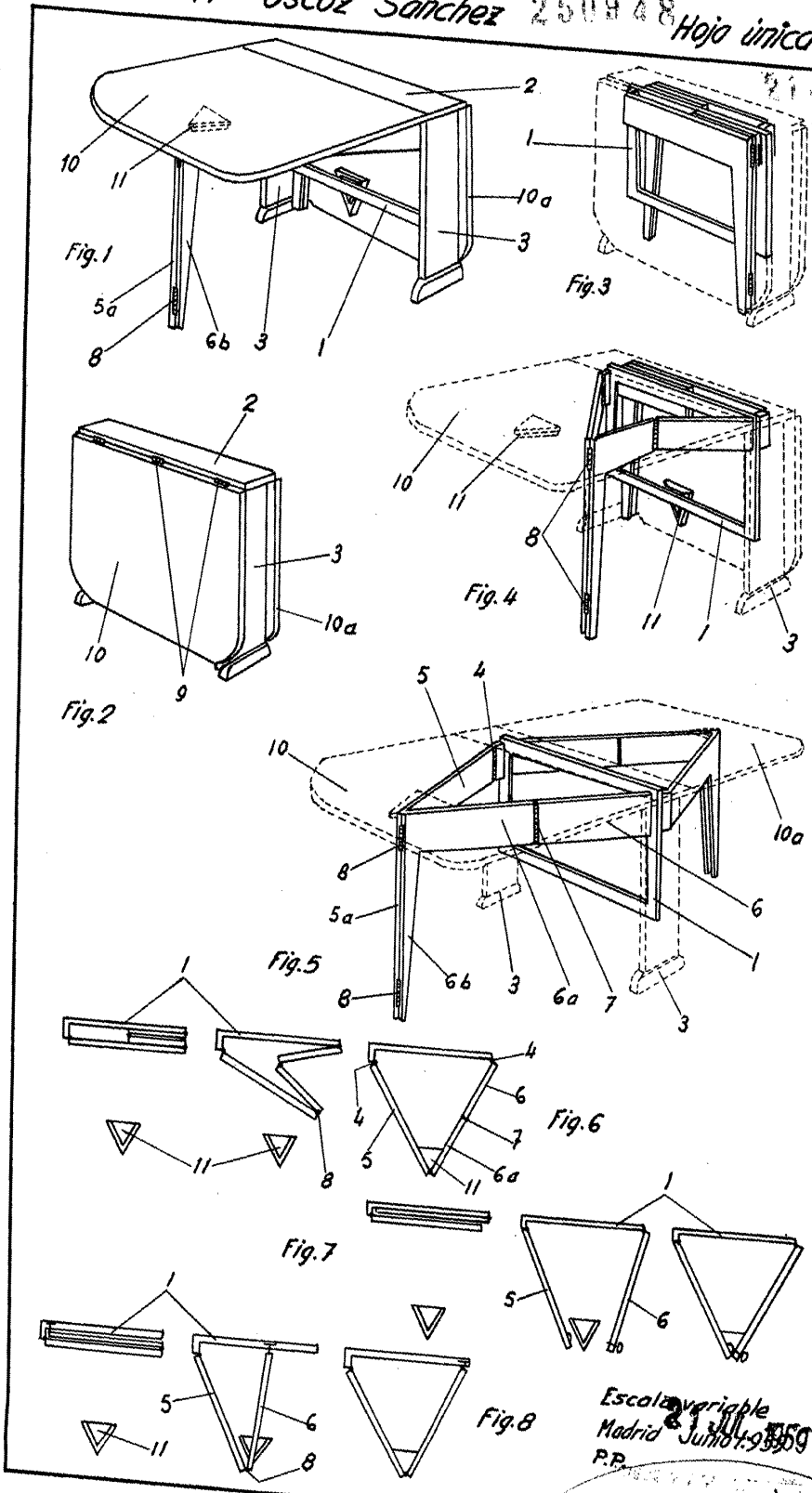
Madrid, 21 de julio de 1.959

JOSE MARIA OSCOZ SANCHEZ,

P.P.

FRANCISCO GARCIA CASERO
P.P.

Pascual José M^o Oscoz Sanchez 250448 Hoja única



Escalera variable
Madrid Junio 1959
P.P.

C. S. Oscoz